

YTP[®]

宇通轴承
YUTONG BEARING



宁波宇通轴承有限公司
NINGBO YUTONG BEARING CO., LTD.



宁波宇通轴承有限公司位于浙江省宁波市北部、与上海一桥之隔的杭州湾跨海大桥南岸，是一家生产直线运动球系列轴承的外向型企业。

公司主要生产 YTP 品牌直线轴承、直线法兰轴承，镀镍直线轴承、钢保持架系列直线轴承、直线轴承箱式单元，YTP 轴支座，冲压外圈 KH 系列等产品。近年来，宇通公司在技术创新方面也是不断与时俱进，与德国 CADENAS 软件公司合作开发的 YTP 直线轴承 3D 零件库将为客户在产品的设计，型号选型方面提供更大的助力。

秉承“质量是企业的生命”的经营理念，公司上下本着“一丝不苟，精益求精”的精神，处处严把质量关，多年来通过 ISO9001-2000 质量保证体系的运作，使质量管理制度化、程序化，保证了公司生产的 YTP 产品质量优良，性能稳定。同时公司不断吸纳专业技术人才；不断引进高精尖的制造设备和高精度检测仪器，使公司的综合能力再上一个台阶。

宇通人将继续以诚、勤为本，努力使本公司在直线轴承的产品设计、生产、销售、服务等各方面保持行业领先地位。



Ningbo Yutong Bearing Co., Ltd. is an exported-oriented enterprise manufacturing linear motion ball bearings. We are located in the north of Ningbo, Zhejiang Province, and on the south side of Hangzhou Bay Bridge near Shanghai.

Our main products include YTP linear motion ball bearing, flanged linear motion ball bearing, nickel plating linear ball bearing, metal (steel) retainer series linear ball bearing, linear motion ball bearing slide units, YTP shaft support, KH - pressing push bearing, etc. Recent years has witnessed us embracing the trend especially of technological innovation. The 3D parts library of YTP linear motion ball bearing codeveloped by us and German CADENAS Software Company will better serve customers in product design and model selection.

We see quality as the lifeline of an enterprise, and pay great importance to conscientiousness. To this end, we work to control product quality in all links. Thanks to ISO9001-2000 quality assurance system, our quality management has been more institutionalized and systematic over the years and our YTP products boasts high quality and stable performance. We also make sustained efforts to expand our talent resources and introduce state-of-the-art manufacturing equipment and high-precision testing instruments, further enhancing our strength.

We seek to lead the industry in all aspects including the design, manufacturing, marketing and service of linear motion ball bearing in the spirit of integrity and with diligence.

YTP 直线轴承代号编制方法说明

MODEL NUMBER CODING



一、YTP 直线轴承代号方法

YTP LINEAR BEARINGS

S LM E F P 20 L A M UU-OP-MX

OUTER COVING MATERIAL 外壳材料

BLANK: Material GCr15 空白: 轴承钢
S: Stainless Steel S: 不锈钢

YTP Linear Bearings YTP 直线轴承

BEARINGS TYPE 轴承类型

BLANK: Asia Standard Series 空白: 亚标系列
E: European Series E: 欧标系列
B: Inch Series B: 英制系列
C: Compact Type C: 紧凑型
ES: European Standard Self Aligning Series ES: 欧标超级直线轴承
BS: Inch Standard Self Aligning Series BS: 英制超级直线轴承

FLANGE TYPE 法兰类型

BLANK: Without flange 空白: 无法兰
F: Round Flanged Type F: 圆法兰型
K: Square Flanged Type K: 方法兰型
H: Two Side Cut Flanged Type H: 双切边法兰型 (椭圆型)

FLANGE LOCATION 法兰位置

BLANK: Standard Flanged Type 空白: 标准法兰型
P: Pilot Flanged Type P: 导向法兰型
C: Center Flange Type C: 中间法兰型

Inner Contact Diameter (dr) 轴承内孔尺寸 (dr)

LENGTH SPECIFICATION 长度规格

BLANK: Standard Length 空白: 标准长度型
S: Short Type S: 超短型
N: Narrow Type N: 短型
R: Reinforced Type R: 中等长度型 (中型)
L: Double Wide Type L: 双倍加长型
T: Triple Wide Type T: 三倍加长型

SURFACE TREATMENT 外壳表面处理

BLANK: No Surface Treatment 空白: 无表面处理
A: Electroless Nickel Plating A: 无电解镀镍
B: Black Chromium Plating B: 低温镀铬

RETAINER MATERIAL 保持架材质

BLANK: Resin Retainer 空白: 树脂保持架
M: Metal (Stell) Retainer M: 钢保持架

SEAL TYPE 密封形式

Blank: No Seal 空白: 无密封
U: Seal On One Side U: 单密封
UU: Seals On Both Side UU: 双密封

SLOTING TYPE 开口类型

Blank: Standard Type 空白: 标准型
AJ: Adjustable Type AJ: 间隙调整型
OP: Open Type OP: 开口型

LUBRICATION WAY 润滑方式

Blank: Standard Type 空白: 标准型
MX: With Lubrication Unit MX: 自润滑型

二、YTP 直线滑块代号方法

YTP LINEAR SLIDE UNITS

SC □ L M UU

BEARINGS TYPE 轴承类型

SC: Asia Standard Type. Internal 1*LM □ UU
SC: 亚洲标准型, 内装一个 LM □ UU 标准轴承。
SCE: European Standard Type. Internal 1*LME □ UU
SCE: 欧制标准型, 内装一个 LME □ UU 轴承
SBR: Asia Standard SBR Type(Open Block Type). Internal 1*LM □ UU-OP
SBR: 亚标 SBR 开口型, 内装一个 LM □ UU-OP 轴承。
TBR: Asia Standard TBR Type(Open Block Type), Internal 1*LM □ UU-OP
TBR: 亚标加宽 TBR 开口型, 内装一个 LM □ UU-OP 轴承

Inner Contact Diameter. 轴承内径 (dr)

LENGTH SPECIFICATION 长度规格

Blank: Standard Type. 空白: 标准型。
S(V): Shorten Type. Internal 1*LM □ UU
S 或 V: 超短型, 内装一个 LM □ UU。
R: Asia Reinforced Type. Internal 1*LM □ RUU.
R: 亚标中型, 内装一个 LM □ RUU。
L: Double Wide Type, Internal 2*LM □ UU
L: 双倍加长型, 内装 2 个 LM □ UU
E: Double Extended Type, Internal 2*LM □ UU
E: 双倍延长型, 内装 2 个 LM □ UU
T: Triple Wide Type, Internal 2*LM □ UU.
T: 三倍加长型, 内装 2 个 LM □ UU。

RETAINER MATERIAL 保持架材质

BLANK: Resin Retainer 空白: 树脂保持架。
M: Metal (Stell) Retainer. M: 钢保持架

SEAL TYPE 密封形式

Blank: No Seal. 空白: 无密封。
U: Seal On One Side U: 表示单密封。
UU: Seals On Both Side UU: 表示双密封

三、冲压外圈 (迷你) 型

YTP Pressing bush bearings(MINI)

KH □ □ PP

YTP Pressing bush bearings (MINI)

Inner Contact Diameter. 轴承内径 (dr)

Length 轴承的长度

SEAL TYPE 密封形式

Blank: No Seal. 空白: 无密封。
P: Seal On One Side P: 单边密封。
PP: Seals On Both Side PP: 双边密封

目录 CONTENTS

直线轴承标准系列

| | | | | |
|---|--|--|--|---|
|  |  |  |  |  |
| 标准型 LM □ UU (亚洲标准) P1 LME □ UU (欧洲标准) P21 LMB □ UU (英制标准) P31 | 间隙调整型 LM □ UU-AJ (亚洲标准) P2 LME □ UU-AJ (欧洲标准) P22 LMB □ UU-AJ (英制标准) P32 | 开口型 LM □ UU-OP (亚洲标准) P3 LME □ UU-OP (欧洲标准) P23 LMB □ UU-OP (英制标准) P33 | 短型 LM □ NUU P4 | 标准加长型 LM □ LUU (亚洲标准) P5 LME □ LUU (欧洲标准) P24 LMB □ LUU (英制标准) P34 中型 LM □ RUU P41 |






直线法兰轴承系列

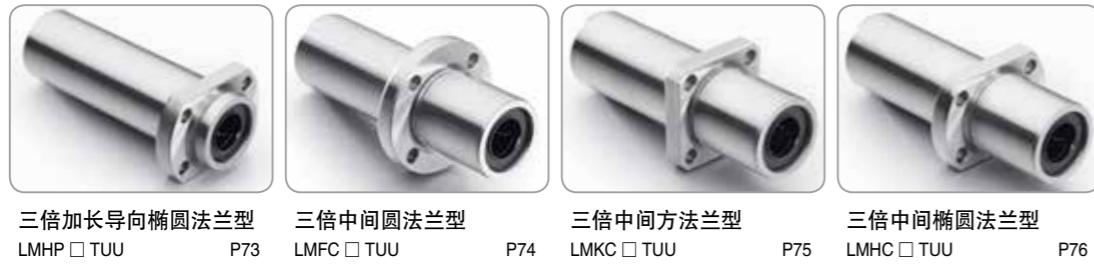
| | | | | |
|---|---|---|---|---|
|  |  |  |  |  |
| 圆法兰型 LMF □ UU (亚洲标准) P6 LMEF □ UU (欧洲标准) P25 LMBF □ UU (英制标准) P35 | 方法法兰型 LMK □ UU (亚洲标准) P7 LMEK □ UU (欧洲标准) P26 LMBK □ UU (英制标准) P36 | 椭圆法兰型 LMH □ UU (亚洲标准) P8 | 加长圆法兰型 LMF □ LUU (亚洲标准) P9 LMEF □ LUU (欧洲标准) P27 LMBF □ LUU (英制标准) P37 中型圆法兰型 LMF □ RUU P42 | 加长方法法兰型 LMK □ LUU (亚洲标准) P10 LMEK □ LUU (欧洲标准) P28 LMBK □ LUU (英制标准) P38 中型方法法兰型 LMK □ RUU P43 |
|  |  |  |  |  |
| 加长椭圆法兰型 LMH □ LUU (亚洲标准) P11 中型椭圆法兰型 LMH □ RUU P44 | 导向圆法兰型 LMFP □ UU (亚洲标准) P12 | 导向方法法兰型 LMKP □ UU (亚洲标准) P13 | 导向椭圆法兰型 LMHP □ UU (亚洲标准) P14 | 加长导向圆法兰型 LMFP □ LUU (亚洲标准) P15 中型导向圆法兰型 LMFP □ RUU P45 |
|  |  |  |  |  |
| 加长导向方法法兰型 LMKP □ LUU (亚洲标准) P16 中型导向方法法兰型 LMKP □ RUU P46 | 加长导向椭圆法兰型 LMHP □ LUU (亚洲标准) P17 中型导向椭圆法兰型 LMHP □ RUU P47 | 加长中间圆法兰型 LMFC □ LUU (亚洲标准) P18 LMEFC □ LUU (欧洲标准) P29 LMBFC □ LUU (英制标准) P39 中型中间圆法兰型 LMFC □ RUU P48 | 加长中间方法法兰型 LMKC □ LUU (亚洲标准) P19 LMEKC □ LUU (欧洲标准) P30 LMBKC □ LUU (英制标准) P40 中型中间方法法兰型 LMKC □ RUU P49 | 加长中间椭圆法兰型 LMHC □ LUU (亚洲标准) P20 中型中间椭圆法兰型 LMHC □ RUU P50 |

自润滑轴承系列

| | | | | |
|---|---|---|---|---|
|  |  |  |  |  |
| 自润滑标准型 LM □ UU-MX P51 | 自润滑加长型 LM □ LUU-MX P52 | 自润滑圆法兰型 LMF □ UU-MX P53 | 自润滑方法法兰型 LMK □ UU-MX P54 | 自润滑椭圆法兰型 LMH □ UU-MX P55 |
|  |  |  |  |  |
| 自润滑加长圆法兰型 LMF □ LUU-MX P56 | 自润滑加长方法法兰型 LMK □ LUU-MX P57 | 自润滑加长椭圆法兰型 LMH □ LUU-MX P58 | 自润滑导向圆法兰型 LMFP □ UU-MX P59 | 自润滑导向方法法兰型 LMKP □ UU-MX P60 |
|  |  |  |  |  |
| 自润滑导向椭圆法兰型 LMHP □ UU-MX P61 | 自润滑加长导向圆法兰型 LMFP □ LUU-MX P62 | 自润滑加长导向方法法兰型 LMKP □ LUU-MX P63 | 自润滑加长导向椭圆法兰型 LMHP □ LUU-MX P64 | 自润滑中间圆法兰型 LMFC □ LUU-MX P65 |
|  |  | | | |
| 自润滑中间方法法兰型 LMKC □ LUU-MX P66 | 自润滑中间椭圆法兰型 LMHC □ LUU-MX P67 | | | |

三倍加长轴承系列

| | | | | |
|---|---|---|---|---|
|  |  |  |  |  |
| 三倍加长圆法兰型 LMF □ TUU P68 | 三倍加长方法法兰型 LMK □ TUU P69 | 三倍加长椭圆法兰型 LMH □ TUU P70 | 三倍加长导向圆法兰型 LMFP □ TUU P71 | 三倍加长导向方法法兰型 LMKP □ TUU P72 |



三倍加长导向椭圆法兰型 LMHP □ TUU P73
三倍中间圆法兰型 LMFC □ TUU P74
三倍中间方法兰型 LMKC □ TUU P75
三倍中间椭圆法兰型 LMHC □ TUU P76

紧凑轴承系列



紧凑标准型 LMC □ UU P77
紧凑加长型 LMC □ LUU P78
紧凑圆法兰型 LMCF □ UU P79
紧凑方法兰型 LMCK □ UU P80
紧凑椭圆法兰型 LMCH □ UU P81
紧凑加长圆法兰型 LMCF □ LUU P82
紧凑加长方法兰型 LMCK □ LUU P83
紧凑加长椭圆法兰型 LMCH □ LUU P84
紧凑导向圆法兰型 LMCFP □ UU P85
紧凑导向方法兰型 LMCKP □ UU P86
紧凑导向椭圆法兰型 LMCHP □ UU P87
紧凑加长导向圆法兰型 LMCFP □ LUU P88
紧凑加长导向方法兰型 LMCKP □ LUU P89
紧凑加长导向椭圆法兰型 LMCHP □ LUU P90
紧凑中间圆法兰型 LMCF □ LUU P91
紧凑中间方法兰型 LMCK □ LUU P92
紧凑中间椭圆法兰型 LMCH □ LUU P93

冲压 KH 系列



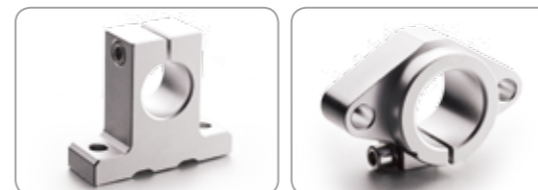
冲压外圈型 KH □ □ PP P94

直线轴承滑块单元



短型滑块型 SC □ VUU (亚洲标准) P95
SC □ VUU (欧洲标准) P101
滑块型 SC □ UU (亚洲标准) P96
SC □ UU (欧洲标准) P102
加长滑块型 SC □ LUU (亚洲标准) P97
SC □ LUU (欧洲标准) P103
滑块单元开口型 SBR □ UU (亚洲标准) P98
加长滑块单元开口型 SBR □ LUU (亚洲标准) P99
加宽滑块单元开口型 TBR □ UU (亚洲标准) P100
中型滑块型 SC □ RUU P104
双倍延长滑块型 SC □ EUU P105
三倍加长滑块型 SC □ TUU P106

轴支座



立式轴支座 SK 型 P107
欧式轴支座 SHF 型 P108

直线轴承 YTP 和 MISUMI/NB/YHDA/SAMICK 型号对照表

亚标系列

| 名称/品牌 | YTP | MISUMI | YHDA | NB | SAMICK |
|---------------|-------------|----------|-----------|-----------------|--------------|
| 标准型(无密封圈) | LM □ | LMUN □ | LMC01-d □ | SM □ G | LM □ |
| 标准型(钢保) | LM □ M | - | - | SM □ | LM □ A |
| 标准型 | LM □ UU | LMU □ | LMC02-d □ | SM □ GUU | LM □ UU |
| 标准型(镀锌) | LM □ AUU | LMUM □ | LMC03-d □ | SM □ GUU-SK | LM □ UU-N |
| 开口型 | LM □ UU-OP | - | LMC31-d □ | SM □ GUU-OP | LM □ UU-OP |
| 间隙调节型 | LM □ UU-AJ | - | LMC41-d □ | SM □ GUU-AJ | LM □ UU-AJ |
| 标准加长型 | LM □ LUU | LMUW □ | LMC12-d □ | SM □ GWUU | LM □ LUU |
| 加长型(镀锌) | LM □ LAUU | LMUWM □ | LMC13-d □ | SM □ GWUU-SK | LM □ LUU-N |
| 圆法兰型 | LMF □ UU | LHFR □ | LME02-d □ | SMF □ GUU | LMF □ UU |
| 圆法兰型(镀锌) | LMF □ AUU | LHFRM □ | LME03-d □ | SMF □ GUU-SK | LMF □ UU-N |
| 方法兰型 | LMK □ UU | LHFS □ | LME12-d □ | SMK □ GUU | LMK □ UU |
| 方法兰型(镀锌) | LMK □ AUU | LHFSM □ | LME13-d □ | SMK □ GUU-SK | LMK □ UU-N |
| 椭圆法兰型 | LMH □ UU | LHFC □ | LME22-d □ | SMT □ GUU | LMH □ UU |
| 椭圆法兰型(镀锌) | LMH □ AUU | LHFCM □ | LME23-d □ | SMT □ GUU-SK | LMH □ UU-N |
| 加长圆法兰型 | LMF □ LUU | LHFRW □ | LMG02-d □ | SMF □ GWUU | LMF □ LUU |
| 加长圆法兰型(镀锌) | LMF □ LAUU | LHFRWM □ | LMG03-d □ | SMF □ GWUU-SK | LMF □ LUU-N |
| 加长方法兰型 | LMK □ LUU | LHFSW □ | LMG11-d □ | SMK □ GWUU | LMK □ LUU |
| 加长方法兰型(镀锌) | LMK □ LAUU | LHFSWM □ | LMG13-d □ | SMK □ GWUU-SK | LMK □ LUU-N |
| 加长椭圆法兰型 | LMH □ LUU | LHFCW □ | LMG22-d □ | SMT □ GWUU | LMH □ LUU |
| 加长椭圆法兰型(镀锌) | LMH □ LAUU | LHFCWM □ | LMG23-d □ | SMT □ GWUU-SK | LMH □ LUU-N |
| 导向圆法兰型 | LMFP □ UU | LHFR □ | LMJ01-d □ | SMF □ GUU-E | LMFP □ UU |
| 导向圆法兰型(镀锌) | LMFP □ AUU | LHFRM □ | LMJ02-d □ | SMF □ GUU-E-SK | LMFP □ UU-N |
| 导向方法兰型 | LMKP □ UU | LHIFS □ | LMJ11-d □ | SMK □ GUU-E | LMKP □ UU |
| 导向方法兰型(镀锌) | LMKP □ AUU | LHIFSM □ | LMJ12-d □ | SMK □ GUU-E-SK | LMKP □ UU-N |
| 导向椭圆法兰型 | LMHP □ UU | LHIFC □ | LMJ21-d □ | SMT □ GUU-E | LMHP □ UU |
| 导向椭圆法兰型(镀锌) | LMHP □ AUU | LHIFCM □ | LMJ22-d □ | SMT □ GUU-E-SK | LMHP □ UU-N |
| 加长导向圆法兰型 | LMFP □ LUU | LHFRW □ | LML01-d □ | SMF □ GWUU-E | LMFP □ LUU |
| 加长导向圆法兰型(镀锌) | LMFP □ LAUU | LHFRWM □ | LML02-d □ | SMF □ GWUU-E-SK | LMFP □ LUU-N |
| 加长导向方法兰型 | LMKP □ LUU | LHISW □ | LML11-d □ | SMK □ GWUU-E | LMKP □ LUU |
| 加长导向方法兰型(镀锌) | LMKP □ LAUU | LHISWM □ | LML12-d □ | SMK □ GWUU-E-SK | LMKP □ LUU-N |
| 加长导向椭圆法兰型 | LMHP □ LUU | LHICW □ | LML21-d □ | SMT □ GWUU-E | LMHP □ LUU |
| 加长导向椭圆法兰型(镀锌) | LMHP □ LAUU | LHICWM □ | LML22-d □ | SMT □ GWUU-E-SK | LMHP □ LUU-N |
| 中间圆法兰型 | LMFC □ LUU | LHMRW □ | LMQ01-d □ | SMFC □ GUU | LMFC □ UU |
| 中间圆法兰型(镀锌) | LMFC □ LAUU | LHMRWM □ | LMQ02-d □ | SMFC □ GUU-SK | LMFC □ UU-N |
| 中间方法兰型 | LMKC □ LUU | LHMSW □ | LMQ11-d □ | SMKC □ GUU | LMKC □ UU |
| 中间方法兰型(镀锌) | LMKC □ LAUU | LHMSWM □ | LMQ12-d □ | SMKC □ GUU-SK | LMKC □ UU-N |
| 中间椭圆法兰型 | LMHC □ LUU | LHMCW □ | LMQ21-d □ | SMT □ GUU | LMHC □ UU |
| 中间椭圆法兰型(镀锌) | LMHC □ LAUU | LHMCWM □ | LMQ22-d □ | SMT □ GUU-SK | LMHC □ UU-N |
| 滑块型 | SC □ UU | LHBB □ | LMW01-d □ | SMA □ GUU | SC □ UUN-B |
| 滑块型(钢保) | SC □ M | - | - | - | - |
| 加长滑块型 | SC □ LUU | LHBBW □ | LMW51-d □ | SMA □ GWUU | SC □ WUUN-B |
| 加长滑块型(钢保) | SC □ LM | - | - | - | - |
| 超短滑块型 | SC □ VUU | - | - | - | - |
| 超短滑块型(钢保) | SC □ VM | - | - | - | - |
| 滑块单元开口型 | SBR □ UU | LHOB □ | LMZ51-d □ | SME □ GUU | SBR □ UU |
| 滑块单元开口型(钢保) | SBR □ M | - | - | - | - |
| 加长滑块单元开口型 | SBR □ LUU | LHOBW □ | - | SME □ GWUU | SBR □ WUU |
| 加长滑块单元开口型(钢保) | SBR □ LM | - | - | - | - |
| 加宽滑块单元开口型 | TBR □ UU | - | LMZ56-d □ | - | TBR □ UU |
| 加宽滑块单元开口型(钢保) | TBR □ M | - | - | - | - |
| 立式轴支座 | SK □ | SHA □ | SHA □ | SH-A □ | SK □ |
| 卧式轴支座 | SHF □ | SHF □ | SKBHF □ | SHF □ | SHF □ |

备注：以上亚标对照表上 MISUMI 镀锌产品是用不锈钢钢球。

欧标系列

| 名称/品牌 | YTP | MISUMI | YHDA | NB | SAMICK |
|------------|--------------|--------|------|---------------|--------------|
| 标准型 | LME □ UU | - | - | KB □ GUU | LME □ UU |
| 标准型(镀锌) | LME □ AUU | - | - | KB □ GUU-SK | LME □ UU-N |
| 开口型 | LME □ UU-OP | - | - | KB □ GUU-OP | LME □ UU-OP |
| 间隙调节型 | LME □ UU-AJ | - | - | KB □ GUU-AJ | LME □ UU-AJ |
| 标准加长型 | LME □ LUU | - | - | KB □ GWUU | LME □ LUU |
| 加长型(镀锌) | LME □ LAUU | - | - | KB □ GWUU-SK | LME □ LUU-N |
| 圆法兰型 | LMEF □ UU | - | - | KBF □ GUU | LMEF □ UU |
| 圆法兰型(镀锌) | LMEF □ AUU | - | - | KBF □ GUU-SK | LMEF □ UU-N |
| 方法兰型 | LMEK □ UU | - | - | KBK □ GUU | LMEK □ UU |
| 方法兰型(镀锌) | LMEK □ AUU | - | - | KBK □ GUU-SK | LMEK □ UU-N |
| 加长圆法兰型 | LMEF □ LUU | - | - | KBF □ GWUU | LMEF □ LUU |
| 加长圆法兰型(镀锌) | LMEF □ LAUU | - | - | KBF □ GWUU-SK | LMEF □ LUU-N |
| 加长方法兰型 | LMEK □ LUU | - | - | KBK □ GWUU | LMEK □ LUU |
| 加长方法兰型(镀锌) | LMEK □ LAUU | - | - | KBK □ GWUU-SK | LMEK □ LUU-N |
| 中间圆法兰型 | LMEFC □ LUU | - | - | KBFC □ GUU | LMEFC □ UU |
| 中间圆法兰型(镀锌) | LMEFC □ LAUU | - | - | KBFC □ GUU-SK | LMEFC □ UU-N |
| 中间方法兰型 | LMEKC □ LUU | - | - | KBKC □ GUU | LMEKC □ UU |
| 中间方法兰型(镀锌) | LMEKC □ LAUU | - | - | KBKC □ GUU-SK | LMEKC □ UU-N |
| 滑块型 | SCE □ UU | - | - | - | SCE □ UU |
| 加长滑块型 | SCE □ LUU | - | - | - | SCE □ WUU |
| 超短滑块型 | SCE □ VUU | - | - | - | SCE □ VUU |

直线轴承 YTP 和 MISUMI/YHDA 型号对照表

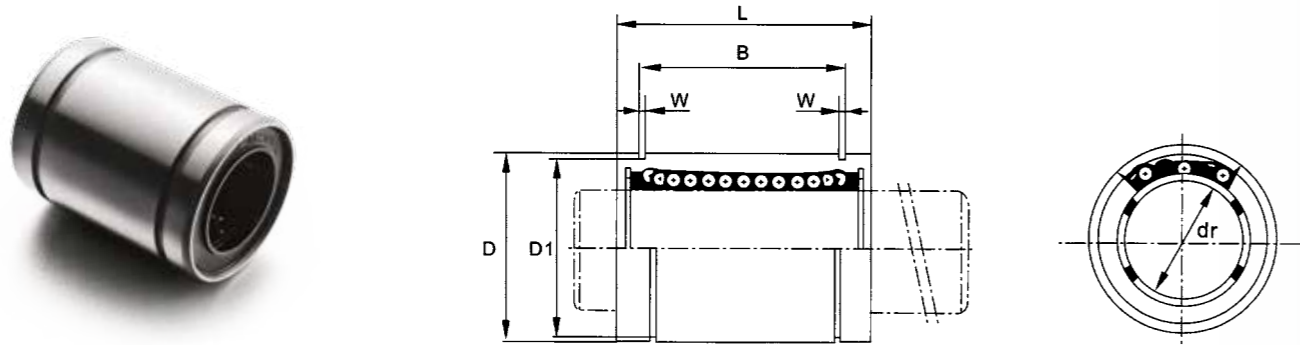
| 名称/品牌 | YTP | MISUMI | YHDA |
|------------------|----------------|-------------|---------------|
| 短型 | LM □ NUU | LMUT □ | LMD01-d □ |
| 短型(镀锌) | LM □ NAUU | - | LMD02-d □ |
| 中型 | LM □ RUU | LMUD □ | LMD11-d □ |
| 中型(镀锌) | LM □ RAUU | LMUDM □ | LMD12-d □ |
| 中型圆法兰型 | LMF □ RUU | LHFRD □ | LMF01-d □ |
| 中型圆法兰型(镀锌) | LMF □ RAUU | LHFRDM □ | LMF02-d □ |
| 中型方法兰型 | LMK □ RUU | LHFS □ | LMF11-d □ |
| 中型方法兰型(镀锌) | LMK □ RAUU | LHFSM □ | LMF12-d □ |
| 中型椭圆法兰型 | LMH □ RUU | LHFCD □ | LMF21-d □ |
| 中型椭圆法兰型(镀锌) | LMH □ RAUU | LHFCDM □ | LMF22-d □ |
| 中型导向圆法兰型 | LMFP □ RUU | LHIRD □ | LMP01-d □ |
| 中型导向圆法兰型(镀锌) | LMFP □ RAUU | - | LMP02-d □ |
| 中型导向方法兰型 | LMKP □ RUU | LHISD □ | LMK11-d □ |
| 中型导向方法兰型(镀锌) | LMKP □ RAUU | - | LMK12-d □ |
| 中型导向椭圆法兰型 | LMHP □ RUU | LHICD □ | LMK21-d □ |
| 中型导向椭圆法兰型(镀锌) | LMHP □ RAUU | - | LMK22-d □ |
| 中型中间圆法兰型 | LMFC □ RUU | LHMRD □ | LMP01-d □ |
| 中型中间圆法兰型(镀锌) | LMFC □ RAUU | - | LMP02-d □ |
| 中型中间方法兰型 | LMKC □ RUU | LHMSD □ | LMP11-d □ |
| 中型中间方法兰型(镀锌) | LMKC □ RAUU | - | LMP12-d □ |
| 中型中间椭圆法兰型 | LMHC □ RUU | LHMCD □ | LMP21-d □ |
| 中型中间椭圆法兰型(镀锌) | LMHC □ RAUU | - | LMP22-d □ |
| 自润滑标准型 | LM □ UU-MX | LMU-MX □ | M-LMU-MX □ |
| 自润滑标准型(镀锌) | LM □ AUU-MX | LMUM-MX □ | M-LMUM-MX □ |
| 自润滑加长型 | LM □ LUU-MX | LMUW-MX □ | M-LMUW-MX □ |
| 自润滑加长型(镀锌) | LM □ LAUU-MX | LMUWM-MX □ | M-LMUWM-MX □ |
| 自润滑圆法兰型 | LMF □ UU-MX | LHFR-MX □ | M-LHFR-MX □ |
| 自润滑圆法兰型(镀锌) | LMF □ AUU-MX | LHFRM-MX □ | M-LHFRM-MX □ |
| 自润滑方法兰型 | LMK □ UU-MX | LHFS-MX □ | M-LHFS-MX □ |
| 自润滑方法兰型(镀锌) | LMK □ AUU-MX | LHFSM-MX □ | M-LHFSM-MX □ |
| 自润滑椭圆法兰型 | LMH □ UU-MX | LHFC-MX □ | M-LHFC-MX □ |
| 自润滑椭圆法兰型(镀锌) | LMH □ AUU-MX | LHFCM-MX □ | M-LHFCM-MX □ |
| 自润滑加长圆法兰型 | LMF □ LUU-MX | LHFRW-MX □ | M-LHFRW-MX □ |
| 自润滑加长圆法兰型(镀锌) | LMF □ LAUU-MX | LHFRWM-MX □ | M-LHFRWM-MX □ |
| 自润滑加长方法兰型 | LMK □ LUU-MX | LHFSW-MX □ | M-LHFSW-MX □ |
| 自润滑加长方法兰型(镀锌) | LMK □ LAUU-MX | LHFSWM-MX □ | M-LHFSWM-MX □ |
| 自润滑加长椭圆法兰型 | LMH □ LUU-MX | LHFCW-MX □ | M-LHFCW-MX □ |
| 自润滑加长椭圆法兰型(镀锌) | LMH □ LAUU-MX | LHFCWM-MX □ | M-LHFCWM-MX □ |
| 自润滑导向圆法兰型 | LMFP □ UU-MX | LHFR-MX □ | M-LHFR-MX □ |
| 自润滑导向圆法兰型(镀锌) | LMFP □ AUU-MX | LHFRM-MX □ | M-LHFRM-MX □ |
| 自润滑导向方法兰型 | LMKP □ UU-MX | LHIFS-MX □ | M-LHIFS-MX □ |
| 自润滑导向方法兰型(镀锌) | LMKP □ AUU-MX | LHIFSM-MX □ | M-LHIFSM-MX □ |
| 自润滑导向椭圆法兰型 | LMHP □ UU-MX | LHIFC-MX □ | M-LHIFC-MX □ |
| 自润滑导向椭圆法兰型(镀锌) | LMHP □ AUU-MX | LHIFCM-MX □ | M-LHIFCM-MX □ |
| 自润滑加长导向圆法兰型 | LMFP □ LUU-MX | LHFRW-MX □ | M-LHFRW-MX □ |
| 自润滑加长导向圆法兰型(镀锌) | LMFP □ LAUU-MX | LHFRWM-MX □ | M-LHFRWM-MX □ |
| 自润滑加长导向方法兰型 | LMKP □ LUU-MX | LHISW-MX □ | M-LHISW-MX □ |
| 自润滑加长导向方法兰型(镀锌) | LMKP □ LAUU-MX | LHISWM-MX □ | M-LHISWM-MX □ |
| 自润滑加长导向椭圆法兰型 | LMHP □ LUU-MX | LHICW-MX □ | M-LHICW-MX □ |
| 自润滑加长导向椭圆法兰型(镀锌) | LMHP □ LAUU-MX | LHICWM-MX □ | M-LHICWM-MX □ |
| 自润滑中间圆法兰型 | LMFC □ LUU-MX | LHMRW-MX □ | M-LHMRW-MX □ |
| 自润滑中间圆法兰型(镀锌) | LMFC □ LAUU-MX | LHMRWM-MX □ | M-LHMRWM-MX □ |
| 自润滑中间方法兰型 | LMKC □ LUU-MX | LHMSW-MX □ | M-LHMSW-MX □ |
| 自润滑中间方法兰型(镀锌) | LMKC □ LAUU-MX | LHMSWM-MX □ | M-LHMSWM-MX □ |
| 自润滑中间椭圆法兰型 | LMHC □ LUU-MX | LHMCW-MX □ | M-LHMCW-MX □ |
| 自润滑中间椭圆法兰型(镀锌) | LMHC □ LAUU-MX | LHMCWM-MX □ | M-LHMCWM-MX □ |

备注：以上对照表 MISUMI 镀锌(型号后面加 M)产品是用不锈钢钢球。

| 名称/品牌 | YTP | MISUMI | YHDA |
|-----------------|-------------|-----------|-----------|
| 三倍加长圆法兰型 | LMF □ TUU | LHKRNL □ | - |
| 三倍加长圆法兰型(镀锌) | LMF □ TAUU | LHKRL □ | - |
| 三倍加长方法兰型 | LMK □ TUU | LHKSNL □ | - |
| 三倍加长方法兰型(镀锌) | LMK □ TAUU | LHKSL □ | - |
| 三倍加长椭圆法兰型 | LMH □ TUU | LHKCNL □ | - |
| 三倍加长椭圆法兰型(镀锌) | LMH □ TAUU | LHKCL □ | - |
| 三倍加长导向圆法兰型 | LMFP □ TUU | LHKIRNL □ | - |
| 三倍加长导向圆法兰型(镀锌) | LMFP □ TAUU | LHKIRL □ | - |
| 三倍加长导向方法兰型 | LMKP □ TUU | LHKISNL □ | - |
| 三倍加长导向方法兰型(镀锌) | LMKP □ TAUU | LHKISL □ | - |
| 三倍加长导向椭圆法兰型 | LMHP □ TUU | LHKMCL □ | - |
| 三倍加长导向椭圆法兰型(镀锌) | LMHP □ TAUU | LHKICL □ | - |
| 三倍中间圆法兰型 | LMFC □ TUU | LHKMRNL □ | - |
| 三倍中间圆法兰型(镀锌) | LMFC □ TAUU | LHKMRL □ | - |
| 三倍中间方法兰型 | LMKC □ TUU | LHKMSNL □ | - |
| 三倍中间方法兰型(镀锌) | LMKC □ TAUU | LHKMSL □ | - |
| 三倍中间椭圆法兰型 | LMHC □ TUU | LHKMCNL □ | - |
| 三倍中间椭圆法兰型(镀锌) | LMHC □ TAUU | LHKMCL □ | - |
| 紧凑标准型 | LMC □ UU | LMK □ | LMD21-d □ |
| 紧凑标准型(镀锌) | LMC □ AUU | - | - |
| 紧凑加长型 | LMC □ LUU | LMKW □ | LMD31-d □ |
| 紧凑加长型(镀锌) | LMC □ LAUU | - | - |
| 紧凑圆法兰型 | LMCF □ UU | LHRK □ | - |
| 紧凑圆法兰型(镀锌) | LMCF □ AUU | LHRKM □ | LME53-d □ |
| 紧凑方法兰型 | LMCK □ UU | LHKS □ | - |
| 紧凑方法兰型(镀锌) | LMCK □ AUU | LHSKM □ | LME63-d □ |
| 紧凑椭圆法兰型 | LMCH □ UU | LHCK □ | - |
| 紧凑椭圆法兰型(镀锌) | LMCH □ AUU | LHCKM □ | LME73-d □ |
| 紧凑加长圆法兰型 | LMCF □ LUU | LHRKW □ | - |
| 紧凑加长圆法兰型(镀锌) | LMCF □ LAUU | LHRKWM □ | LMG53-d □ |
| 紧凑加长方法兰型 | LMCK □ LUU | LHSKW □ | - |
| 紧凑加长方法兰型(镀锌) | LMCK □ LAUU | LHSKWM □ | LMG63-d □ |
| 紧凑加长椭圆法兰型 | LMCH □ LUU | LHCKW □ | - |
| 紧凑加长椭圆法兰型(镀锌) | LMCH □ LAUU | LHCKWM □ | LMG73-d □ |
| 紧凑导向圆法兰型 | LMCF □ UU | LHIRK □ | LMJ53-d □ |
| 紧凑导向圆法兰型(镀锌) | LMCF □ AUU | - | - |
| 紧凑导向方法兰型 | LMCK □ UU | LHISK □ | LMJ63-d □ |
| 紧凑导向方法兰型(镀锌) | LMCK □ AUU | - | - |
| 紧凑导向椭圆法兰型 | LMCH □ UU | LHICK □ | LMJ73-d □ |
| 紧凑导向椭圆法兰型(镀锌) | LMCH □ AUU | - | - |
| 紧凑加长导向圆法兰型 | LMCF □ LUU | LHIRKW □ | LML53-d □ |
| 紧凑加长导向圆法兰型(镀锌) | LMCF □ LAUU | - | - |
| 紧凑加长导向方法兰型 | LMCK □ LUU | LHISKW □ | LML63-d □ |
| 紧凑加长导向方法兰型(镀锌) | LMCK □ LAUU | - | - |
| 紧凑加长导向椭圆法兰型 | LMCH □ LUU | LHICKW □ | LML73-d □ |
| 紧凑加长导向椭圆法兰型(镀锌) | LMCH □ LAUU | - | - |
| 紧凑中间圆法兰型 | LMCF □ LUU | LHMRKW □ | - |
| 紧凑中间圆法兰型(镀锌) | LMCF □ LAUU | - | - |
| 紧凑中间方法兰型 | LMCK □ LUU | LHMSKW □ | - |
| 紧凑中间方法兰型(镀锌) | LMCK □ LAUU | - | - |
| 紧凑中间椭圆法兰型 | LMCH □ LUU | LHMCKW □ | - |
| 紧凑中间椭圆法兰型(镀锌) | LMCH □ LAUU | - | - |

| 名称/品牌 | YTP | MISUMI | YHDA |
|---------|----------|--------|-----------|
| 中型滑块型 | SC □ RUU | LHBB | LMW21-d □ |
| 双倍延长滑块型 | SC □ EUU | LHBS | LMW61-d □ |
| 三倍加长滑块型 | SC □ TUU | LHBL | LMW71-d □ |

亚标标准型直线轴承
LM □ UU Series



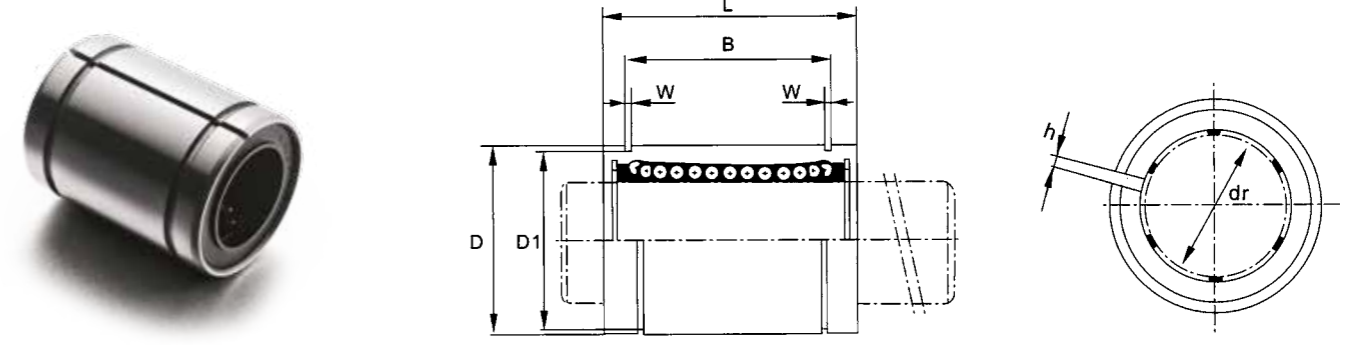
材质表

| 型号 Model No. | 生产标准 Production Standards | 外壳 Outer Coving | | | 滚珠 Balls | | 保持器 Retainer | | 附件 (密封件) 材质 Seals Material | |
|-----------------|------------------------------|--------------------|----------------------|-------------------------------------|----------------|----------------------|-----------------|-------------------------------------|-------------------------------|-----------------------|
| | | 材质 Material | 硬度 (HRC) Hardness | 表面处理 Treatment Of Surfaces | 材质 Material | 硬度 (HRC) Hardness | 材质 Material | 使用温度℃ Holder Working Temperature | 骨架 Skeleton | 橡胶 Rubber |
| LM □ UU | GBT/16940-2012 | Gcr15 | 60 ~ 64 | - | Gcr15 | 61 ~ 66 | 树脂 Resin | -20 ~ 80 | 65Mn | 丁腈胶 Nitrile Rubber |
| LM □ AUU | GBT/16940-2012 | Gcr15 | 60 ~ 64 | 无电解镀锌 Electroless Nickel Plating | Gcr15 | 61 ~ 66 | 树脂 Resin | -20 ~ 80 | 65Mn | 丁腈胶 Nitrile Rubber |
| LM □ M | GBT/16940-2012 | Gcr15 | 60 ~ 64 | - | Gcr15 | 61 ~ 66 | 08F | -20 ~ 150 | 65Mn | - |

LM □ UU

| 型号 Model No. | | 球列数 Number Of Balls Rows | 重量 Weight (g) | 主要尺寸 Main Dimensions | | | | | | | | 径向跳动 Eccentricity (Max.) | 基本额定载荷 Basic Load Rating | | |
|-------------------------|------------------------|-----------------------------|------------------|---------------------------------|-----------------|----------------------|-----------------|--------------|-----------------|------------------------|-----------------|-----------------------------|-----------------------------|---------|----------|
| 树脂保持器 Resin Retainer | 钢保持器 Steel Retainer | | | 内径 Inscribed Circle Diameter | | 外径 Outer Diameter | | 长度 Length | | 外止动槽 Locking Groove | | | W | C (kgf) | Co (kgf) |
| | | | | dr | 公差 Tolerance | D | 公差 Tolerance | L | 公差 Tolerance | B | 公差 Tolerance | | | | |
| LM3 | | 4 | 1.35 | 3 | 7 | 0 | 10 | 0 | | | | 0.008 | 7 | 11 | |
| LM4 | | 4 | 1.9 | 4 | 8 | -0.008 | 12 | 0 | | | | 0.008 | 9 | 13 | |
| LM5UU | | 4 | 4 | 5 | 10 | | 15 | 0 | | | | 0.008 | 17 | 21 | |
| LM6UU | LM6M | 4 | 7.6 | 6 | 12 | | 19 | 0 | | | | 0.012 | 21 | 27 | |
| LM8SUU | | 4 | 10.4 | 8 | 15 | -0.011 | 17 | 0 | | | | 0.012 | 18 | 23 | |
| LM8UU | LM8M | 4 | 15 | 8 | 15 | | 24 | 0 | | | | 0.012 | 27 | 41 | |
| LM10UU | LM10M | 4 | 29.5 | 10 | 19 | -0.009 | 29 | 0 | | | | 0.012 | 38 | 56 | |
| LM12UU | LM12M | 4 | 31.5 | 12 | 21 | | 30 | -0.20 | | | | 0.012 | 42 | 61 | |
| LM13UU | LM13M | 4 | 43 | 13 | 23 | -0.013 | 32 | 0 | | | | 0.012 | 52 | 79 | |
| LM16UU | LM16M | 5 | 69 | 16 | 28 | | 37 | 0 | | | | 0.012 | 79 | 120 | |
| LM20UU | LM20M | 5 | 87 | 20 | 32 | | 42 | 0 | | | | 0.015 | 88 | 140 | |
| LM25UU | LM25M | 6 | 220 | 25 | 40 | -0.010 | 59 | 0 | | | | 0.015 | 100 | 160 | |
| LM30UU | LM30M | 6 | 250 | 30 | 45 | | 64 | 0 | | | | 0.015 | 160 | 220 | |
| LM35UU | LM35M | 6 | 390 | 35 | 52 | | 70 | 0 | | | | 0.020 | 170 | 320 | |
| LM40UU | LM40M | 6 | 585 | 40 | 60 | -0.012 | 80 | 0 | | | | 0.020 | 220 | 410 | |
| LM50UU | | 6 | 1580 | 50 | 80 | | 100 | 0 | | | | 0.020 | 390 | 810 | |
| LM60UU | | 6 | 1860 | 60 | 90 | 0 | 110 | 0 | | | | 0.025 | 480 | 1020 | |
| LM80UU | | 6 | 4420 | 80 | 120 | -0.015 | 140 | 0 | | | | 0.025 | 735 | 1600 | |
| LM100UU | | 6 | 8600 | 100 | 150 | -0.020 | 175 | 0 | | | | 0.030 | 735 | 1600 | |

亚标间隙调整型直线轴承
LM □ UU-AJ Series



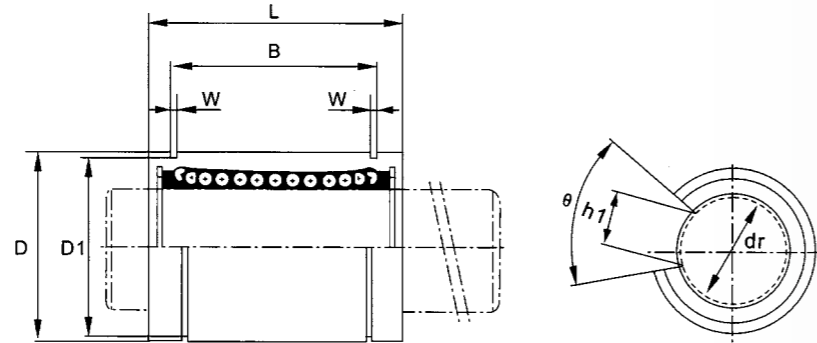
材质表

| 型号 Model No. | 生产标准 Production Standards | 外壳 Outer Coving | | | 滚珠 Balls | | 保持器 Retainer | | 附件 (密封件) 材质 Seals Material | |
|-----------------|------------------------------|--------------------|----------------------|-------------------------------------|----------------|----------------------|-----------------|-------------------------------------|-------------------------------|-----------------------|
| | | 材质 Material | 硬度 (HRC) Hardness | 表面处理 Treatment Of Surfaces | 材质 Material | 硬度 (HRC) Hardness | 材质 Material | 使用温度℃ Holder Working Temperature | 骨架 Skeleton | 橡胶 Rubber |
| LM □ UU-AJ | GBT/16940-2012 | Gcr15 | 60 ~ 64 | - | Gcr15 | 61 ~ 66 | 树脂 Resin | -20 ~ 80 | 65Mn | 丁腈胶 Nitrile Rubber |
| LM □ AUU-AJ | GBT/16940-2012 | Gcr15 | 60 ~ 64 | 无电解镀锌 Electroless Nickel Plating | Gcr15 | 61 ~ 66 | 树脂 Resin | -20 ~ 80 | 65Mn | 丁腈胶 Nitrile Rubber |
| LM □ M-AJ | GBT/16940-2012 | Gcr15 | 60 ~ 64 | - | Gcr15 | 61 ~ 66 | 08F | -20 ~ 150 | 65Mn | - |

LM □ UU-AJ

| 型号 Model No. | | 球列数 Number Of Balls Rows | 重量 Weight (g) | 主要尺寸 Main Dimensions | | | | | | | | 径向跳动 Eccentricity (Max.) | 基本额定载荷 Basic Load Rating | | | |
|-------------------------|------------------------|-----------------------------|------------------|---------------------------------|-----------------|----------------------|-----------------|--------------|-----------------|------------------------|-----------------|-----------------------------|-----------------------------|-------|---------|----------|
| 树脂保持器 Resin Retainer | 钢保持器 Steel Retainer | | | 内径 Inscribed Circle Diameter | | 外径 Outer Diameter | | 长度 Length | | 外止动槽 Locking Groove | | | W | h | C (kgf) | Co (kgf) |
| | | | | dr | 公差 Tolerance | D | 公差 Tolerance | L | 公差 Tolerance | B | 公差 Tolerance | | | | | |
| LM6UU-AJ | LM6M-AJ | 4 | 7.6 | 6 | 12 | | 19 | 0-0.20 | 13.5 | | 11.5 | 1.1 | 1 | 0.012 | 21 | 27 |
| LM8SUU-AJ | | 4 | 10 | 8 | 15 | -0.011 | 17 | 0-0.20 | 11.5 | | 14.3 | 1.1 | 1 | 0.012 | 18 | 23 |
| LM8UU-AJ | LM8M-AJ | 4 | 14.7 | 8 | 15 | | 24 | 0-0.20 | 17.5 | | 14.3 | 1.1 | 1 | 0.012 | 27 | 41 |
| LM10UU-AJ | LM10M-AJ | 4 | 29 | 10 | 19 | -0.009 | 29 | 0-0.20 | 22 | 0 | 18 | 1.3 | 1 | 0.012 | 38 | 56 |
| LM12UU-AJ | LM12M-AJ | 4 | 31 | 12 | 21 | | 30 | 0-0.20 | 23 | | 20 | 1.3 | 1.5 | 0.012 | 42 | 61 |
| LM13UU-AJ | LM13M-AJ | 4 | 42 | 13 | 23 | -0.013 | 32 | 0-0.20 | 23 | | 22 | 1.3 | 1.5 | 0.012 | 52 | 79 |
| LM16UU-AJ | LM16M-AJ | 5 | 68 | 16 | 28 | | 37 | 0-0.20 | 26.5 | | 27 | 1.6 | 1.5 | 0.012 | 79 | 120 |
| LM20UU-AJ | LM20M-AJ | 5 | 85 | 20 | 32 | | 42 | 0-0.20 | 30.5 | | 30.5 | 1.6 | 1.5 | 0.015 | 88 | 140 |
| LM25UU-AJ | LM25M-AJ | 6 | 216 | 25 | 40 | -0.010 | 59 | 0-0.30 | 41 | | 38 | 1.85 | 2 | 0.015 | 100 | 160 |
| LM30UU-AJ | LM30M-AJ | 6 | 245 | 30 | 45 | | 64 | 0-0.30 | 44.5 | | 43 | 1.85 | 2.5 | 0.015 | 160 | 220 |
| LM35UU-AJ | LM35M-AJ | 6 | 384 | 35 | 52 | | 70 | 0-0.30 | 49.5 | 0 | 49 | 2.1 | 2.5 | 0.020 | 170 | 320 |
| LM40UU-AJ | LM40M-AJ | 6 | 579 | 40 | 60 | -0.012 | 80 | 0-0.30 | 60.5 | | 57 | 2.1 | 3 | 0.020 | 220 | 410 |
| LM50UU-AJ | | 6 | 1560 | 50 | 80 | | 100 | 0-0.30 | 74 | | 76.5 | 2.6 | 3 | 0.020 | 390 | 810 |
| LM60UU-AJ | | 6 | 1820 | 60 | 90 | 0 | 110 | 0-0.30 | 85 | | 86.5 | 3.15 | 3 | 0.025 | 480 | 1020 |
| LM80UU-AJ | | 6 | 4420 | 80 | 120 | -0.015 | 140 | 0-0.40 | 105.5 | 0 | 116 | 4.15 | 3 | 0.025 | 735 | 1600 |
| LM100UU-AJ | | 6 | 8540 | 100 | 150 | -0.020 | 175 | 0-0.40 | 125.5 | 0 | 145 | 4.15 | 3 | 0.031 | 735 | 1600 |

亚标开口型直线轴承
LM □ UU-OP Series



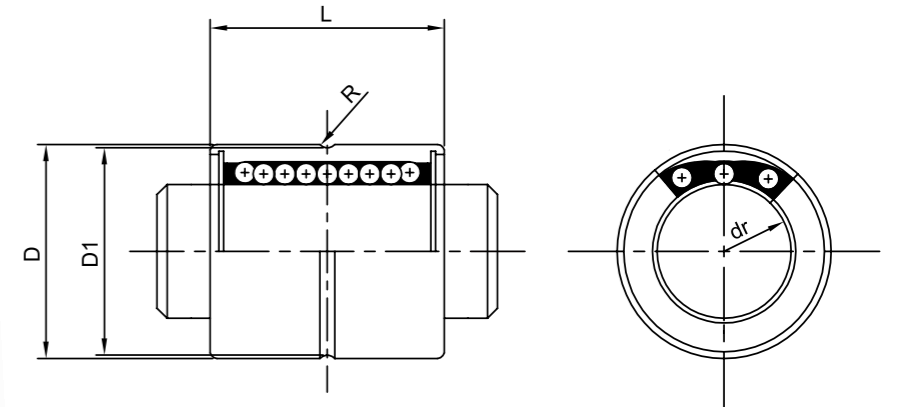
材质表

| 型号 Model No. | 生产标准 Production Standards | 外壳 Outer Coving | | | 滚珠 Balls | | 保持器 Retainer | | | 附件(密封件)材质 Seals Material | |
|-----------------|------------------------------|--------------------|---------------------|------------------------------------|----------------|---------------------|-----------------|-------------------------------------|----------------|-----------------------------|--|
| | | 材质 Material | 硬度(HRC) Hardness | 表面处理 Treatment Of Surfaces | 材质 Material | 硬度(HRC) Hardness | 材质 Material | 使用温度℃ Holder Working Temperature | 骨架 Skeleton | 橡胶 Rubber | |
| LM □ UU-OP | GBT/16940-2012 | Gcr15 | 60 ~ 64 | - | Gcr15 | 61 ~ 66 | 树脂 Resin | -20 ~ 80 | 65Mn | 丁腈胶 Nitrile Rubber | |
| LM □ AUU-OP | GBT/16940-2012 | Gcr15 | 60 ~ 64 | 无电解镍 Electroless Nickel Plating | Gcr15 | 61 ~ 66 | 树脂 Resin | -20 ~ 80 | 65Mn | 丁腈胶 Nitrile Rubber | |
| LM □ M-OP | GBT/16940-2012 | Gcr15 | 60 ~ 64 | - | Gcr15 | 61 ~ 66 | 08F | -20 ~ 150 | 65Mn | - | |

LM □ UU-OP

| 型号 Model No. | 球列数 Number Of Balls Rows | 重量 Weight (g) | 主要尺寸 Main Dimensions | | | | | | | | | | | 基本额定载荷 Basic Load Rating | | | | |
|-----------------|-----------------------------|------------------|---------------------------------|-----------------|----------------------|-----------------|--------------|-----------------|------------------------|-----------------|------------|------|------|-----------------------------|-----------------------------|---------|----------|------|
| | | | 内径 Inscribed Circle Diameter | | 外径 Outer Diameter | | 长度 Length | | 外止动槽 LOCKING GROOVE | | | W | h1 | θ | 径向跳动 Eccentricity (Max.) | C (kgf) | Co (kgf) | |
| | | | dr | 公差 Tolerance | D | 公差 Tolerance | L | 公差 Tolerance | B | 公差 Tolerance | D1 | | | | | | | |
| LM10UU-OP | 3 | 23 | 10 | | 19 | | 29 | | 22 | | 18 | 1.3 | 6.8 | 80° | 0.012 | 38 | 56 | |
| LM12UU-OP | LM12M-OP | 3 | 25 | 12 | 0 -0.009 | 21 | 0 -0.013 | 30 | | 23 | | 20 | 1.3 | 8 | 80° | 0.012 | 42 | 61 |
| LM13UU-OP | LM13M-OP | 3 | 34 | 13 | | 23 | | 32 | 0 -0.20 | 23 | 0 -0.20 | 22 | 1.3 | 9 | 80° | 0.012 | 52 | 79 |
| LM16UU-OP | LM16M-OP | 4 | 52 | 16 | | 28 | | 37 | | 26.5 | | 27 | 1.6 | 11 | 80° | 0.012 | 79 | 120 |
| LM20UU-OP | LM20M-OP | 4 | 69 | 20 | | 32 | | 42 | | 30.5 | | 30.5 | 1.6 | 11 | 60° | 0.015 | 88 | 140 |
| LM25UU-OP | LM25M-OP | 5 | 188 | 25 | 0 -0.010 | 40 | 0 -0.016 | 59 | | 41 | | 38 | 1.85 | 12.5 | 50° | 0.015 | 100 | 160 |
| LM30UU-OP | LM30M-OP | 5 | 210 | 30 | | 45 | | 64 | | 44.5 | | 43 | 1.85 | 15 | 50° | 0.015 | 160 | 220 |
| LM35UU-OP | LM35M-OP | 5 | 335 | 35 | | 52 | | 70 | 0 -0.30 | 49.5 | 0 -0.30 | 49 | 2.1 | 17.5 | 50° | 0.020 | 170 | 320 |
| LM40UU-OP | LM40M-OP | 5 | 500 | 40 | 0 -0.012 | 60 | 0 -0.019 | 80 | | 60.5 | | 57 | 2.1 | 20 | 50° | 0.020 | 220 | 410 |
| LM50UU-OP | | 5 | 1340 | 50 | | 80 | | 100 | | 74 | | 76.5 | 2.6 | 25 | 50° | 0.020 | 390 | 810 |
| LM60UU-OP | | 5 | 1610 | 60 | 0 -0.015 | 90 | 0 -0.022 | 110 | | 85 | | 86.5 | 3.15 | 30 | 50° | 0.025 | 480 | 1020 |
| LM80UU-OP | | 5 | 3650 | 80 | | 120 | | 140 | 0 -0.40 | 105.5 | 0 -0.40 | 116 | 4.15 | 40 | 50° | 0.025 | 735 | 1600 |

短型直线轴承
LM □ NUU Series



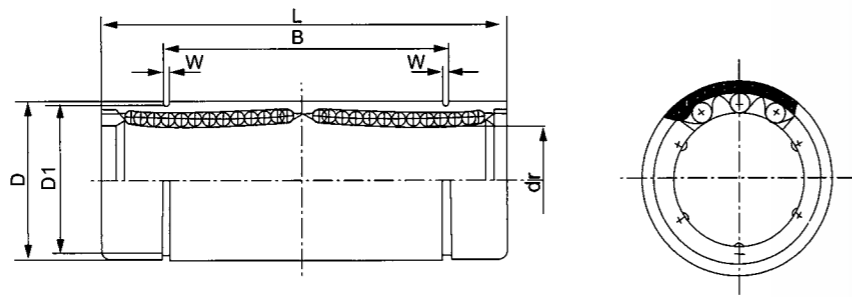
材质表

| 型号 Model No. | 生产标准 Production Standards | 外壳 Outer Coving | | | 滚珠 Balls | | 保持器 Retainer | | | 附件(密封件)材质 Seals Material | |
|-----------------|------------------------------|--------------------|---------------------|------------------------------------|----------------|---------------------|-----------------|-------------------------------------|----------------|-----------------------------|--|
| | | 材质 Material | 硬度(HRC) Hardness | 表面处理 Treatment Of Surfaces | 材质 Material | 硬度(HRC) Hardness | 材质 Material | 使用温度℃ Holder Working Temperature | 骨架 Skeleton | 橡胶 Rubber | |
| LM □ NUU | GBT/16940-2012 | Gcr15 | 60 ~ 64 | - | Gcr15 | 61 ~ 66 | 树脂 Resin | -20 ~ 80 | 65Mn | 丁腈胶 Nitrile Rubber | |
| LM □ NAUU | GBT/16940-2012 | Gcr15 | 60 ~ 64 | 无电解镍 Electroless Nickel Plating | Gcr15 | 61 ~ 66 | 树脂 Resin | -20 ~ 80 | 65Mn | 丁腈胶 Nitrile Rubber | |

LM □ NUU

| 型号 Model No. | 球列数 Number Of Balls Rows | 重量 Weight (g) | 主要尺寸 Main Dimensions | | | | | | | 径向跳动 Eccentricity (Max.) | 基本额定载荷 Basic Load Rating | | |
|-----------------|-----------------------------|------------------|---------------------------------|-----------------|----------------------|-----------------|--------------|-----------------|------------------------|-----------------------------|-----------------------------|----------|-------|
| | | | 内径 Inscribed Circle Diameter | | 外径 Outer Diameter | | 长度 Length | | 外止动槽 Locking Groove | | C (kgf) | Co (kgf) | |
| | | | dr | 公差 Tolerance | D | 公差 Tolerance | L | 公差 Tolerance | R | | | | D1 |
| LM6NUU | 4 | 6.6 | 6 | | 12 | 0 -0.011 | 16 | | 1 | 11.4 | 0.012 | 11.3 | 15.5 |
| LM8NUU | 4 | 14.7 | 8 | | 15 | | 20 | | 1 | 14.4 | | 15.5 | 22.6 |
| LM10NUU | 4 | 26.1 | 10 | 0 -0.009 | 19 | | 25 | | 1.2 | 18.2 | | 25.4 | 35.9 |
| LM12NUU | 4 | 28.6 | 12 | | 21 | 0 -0.013 | 25 | 0 -0.20 | 1.2 | 20.2 | | 31.7 | 40.7 |
| LM13NUU | 4 | 36.3 | 13 | | 23 | | 25 | | 1.2 | 22.2 | | 32.0 | 41.3 |
| LM16NUU | 5 | 60.0 | 16 | | 28 | | 30 | | 1.5 | 27 | | 58.2 | 72.4 |
| LM20NUU | 5 | 81.6 | 20 | 0 -0.010 | 32 | 0 -0.016" | 35 | | 1.5 | 31 | 0.015 | 77.7 | 103.4 |
| LM25NUU | 6 | 165 | 25 | | 40 | | 45 | 0 -0.30 | 1.5 | 39 | | 86.2 | 153.2 |
| LM30NUU | 6 | 185 | 30 | | 45 | | 50 | | 1.5 | 44 | | 112.0 | 198.5 |

亚标标准加长型直线轴承
LM □ LUU Series



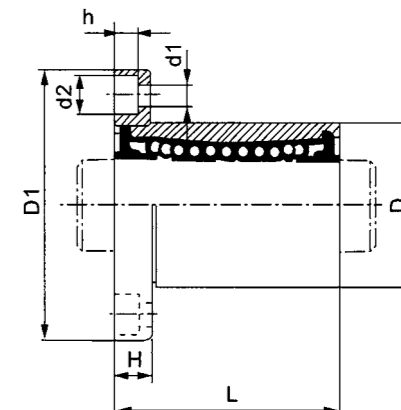
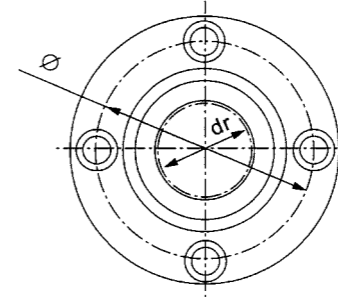
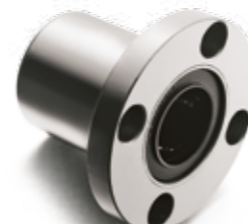
材质表

| 型号 Model No. | 生产标准 Production Standards | 外壳 Outer Coving | | | 滚珠 Balls | | 保持器 Retainer | | 附件 (密封件) 材质 Seals Material | |
|-----------------|------------------------------|--------------------|----------------------|-------------------------------------|----------------|----------------------|-----------------|-------------------------------------|-------------------------------|-----------------------|
| | | 材质 Material | 硬度 (HRC) Hardness | 表面处理 Treatment Of Surfaces | 材质 Material | 硬度 (HRC) Hardness | 材质 Material | 使用温度℃ Holder Working Temperature | 骨架 Skeleton | 橡胶 Rubber |
| LM □ LUU | GBT/16940-2012 | Gcr15 | 60 ~ 64 | - | Gcr15 | 61 ~ 66 | 树脂 Resin | -20 ~ 80 | 65Mn | 丁腈胶 Nitrile Rubber |
| LM □ LAUU | GBT/16940-2012 | Gcr15 | 60 ~ 64 | 无电解镀锌 Electroless Nickel Plating | Gcr15 | 61 ~ 66 | 树脂 Resin | -20 ~ 80 | 65Mn | 丁腈胶 Nitrile Rubber |
| LM □ LM | GBT/16940-2012 | Gcr15 | 60 ~ 64 | - | Gcr15 | 61 ~ 66 | 08F | -20 ~ 150 | 65Mn | - |

LM □ LUU

| 型号 Model No. | | 球列数 Number Of Balls Rows | 重量 Weight (g) | 主要尺寸 Main Dimensions | | | | | | | | | | 基本额定载荷 Basic Load Rating | | |
|-------------------------|------------------------|--------------------------------|---------------------|------------------------------------|-----------------|----------------------|-----------------|--------------|-----------------|------------------------|-----------------|-------|------------------------------------|-----------------------------|-------------|------|
| 树脂保持器 Resin Retainer | 钢保持器 Steel Retainer | | | 内径 Inscribed Circle Diameter | | 外径 Outer Diameter | | 长度 Length | | 外止动槽 Locking Groove | | W | 径向 跳动 Eccentricity (Max.) | C (kgf) | Co (kgf) | |
| | | | | dr | 公差 Tolerance | D | 公差 Tolerance | L | 公差 Tolerance | B | 公差 Tolerance | | | | | D1 |
| LM4LUU | | 4 | 4.8 | 4 | | 8 | 0 | 23 | | | | 0.010 | 18 | 25 | | |
| LM5LUU | | 4 | 11 | 5 | | 10 | -0.011 | 28 | | 20.4 | | 9.6 | 1.1 | 0.010 | 26.1 | 41.2 |
| LM6LUU | LM6LM | 4 | 16 | 6 | | 12 | 0 | 35 | | 27 | | 11.5 | 1.1 | 0.015 | 33 | 54 |
| LM8LUU | LM8LM | 4 | 31 | 8 | | 15 | -0.013 | 45 | | 35 | | 14.3 | 1.1 | 0.015 | 44 | 80 |
| LM10LUU | LM10LM | 4 | 62 | 10 | 0 | 19 | -0.010 | 55 | | 44 | 0 | 18 | 1.3 | 0.015 | 60 | 112 |
| LM12LUU | LM12LM | 4 | 80 | 12 | | 21 | 0 | 57 | | 46 | -0.30 | 20 | 1.3 | 0.015 | 83 | 160 |
| LM13LUU | LM13LM | 4 | 90 | 13 | | 23 | -0.016 | 61 | | 46 | | 22 | 1.3 | 0.015 | 83 | 160 |
| LM16LUU | LM16LM | 5 | 145 | 16 | | 28 | | 70 | | 53 | | 27 | 1.6 | 0.015 | 126 | 240 |
| LM20LUU | LM20LM | 5 | 180 | 20 | | 32 | 0 | 80 | | 61 | | 30.5 | 1.6 | 0.020 | 143 | 280 |
| LM25LUU | LM25LM | 6 | 440 | 25 | 0 | 40 | -0.012 | 112 | | 82 | | 38 | 1.85 | 0.020 | 159 | 320 |
| LM30LUU | LM30LM | 6 | 480 | 30 | | 45 | 0 | 123 | | 89 | | 43 | 1.85 | 0.020 | 254 | 560 |
| LM35LUU | LM35LM | 6 | 795 | 35 | | 52 | 0 | 135 | | 99 | | 49 | 2.1 | 0.025 | 270 | 640 |
| LM40LUU | LM40LM | 6 | 1170 | 40 | 0 | 60 | -0.015 | 151 | | 121 | 0 | 57 | 2.1 | 0.025 | 350 | 820 |
| LM50LUU | | 6 | 3100 | 50 | | 80 | 0 | 192 | | 148 | | 76.5 | 2.6 | 0.025 | 620 | 1622 |
| LM60LUU | | 6 | 3500 | 60 | 0 | 90 | -0.020 | 209 | | 170 | | 86.5 | 3.15 | 0.025 | 770 | 2040 |

亚标圆法兰型直线轴承
LMF □ UU Series



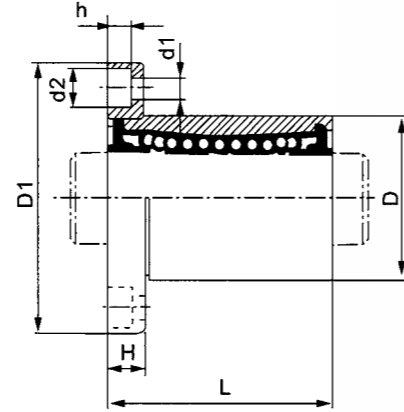
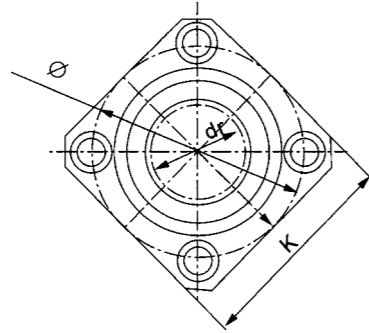
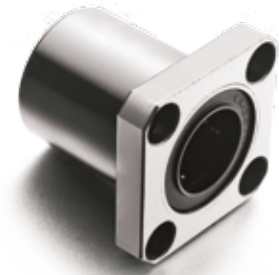
材质表

| 型号 Model No. | 生产标准 Production Standards | 外壳 Outer Coving | | | 滚珠 Balls | | 保持器 Retainer | | 附件 (密封件) 材质 Seals Material | |
|-----------------|------------------------------|--------------------|----------------------|-------------------------------------|----------------|----------------------|-----------------|-------------------------------------|-------------------------------|-----------------------|
| | | 材质 Material | 硬度 (HRC) Hardness | 表面处理 Treatment Of Surfaces | 材质 Material | 硬度 (HRC) Hardness | 材质 Material | 使用温度℃ Holder Working Temperature | 骨架 Skeleton | 橡胶 Rubber |
| LMF □ UU | GBT/16940-2012 | Gcr15 | 60 ~ 64 | - | Gcr15 | 61 ~ 66 | 树脂 Resin | -20 ~ 80 | 65Mn | 丁腈胶 Nitrile Rubber |
| LMF □ AUU | GBT/16940-2012 | Gcr15 | 60 ~ 64 | 无电解镀锌 Electroless Nickel Plating | Gcr15 | 61 ~ 66 | 树脂 Resin | -20 ~ 80 | 65Mn | 丁腈胶 Nitrile Rubber |
| LMF □ M | GBT/16940-2012 | Gcr15 | 60 ~ 64 | - | Gcr15 | 61 ~ 66 | 08F | -20 ~ 150 | 65Mn | - |

LMF □ UU

| 型号 Model No. | | 球列数 Number of Balls Rows | 重量 Weight (g) | 主要尺寸 Main Dimensions | | | | | | | | | | 法兰 垂直度 Squareness | 径向 跳动 Eccentricity (Max.) | 基本额定载荷 Basic Load Rating | | | |
|-------------------------|------------------------|--------------------------------|---------------------|------------------------------------|-----------------|----------------------|-----------------|--------------|-----------------|--------------|----|----------------------------|-----|-------------------------|------------------------------------|-----------------------------|-------------|------|------|
| 树脂保持器 Resin Retainer | 钢保持器 Steel Retainer | | | 内径 Inscribed Circle Diameter | | 外径 Outer Diameter | | 长度 Length | | 法兰 Flange | | 联接孔 Hole For Attachment | | | | C (kgf) | Co (kgf) | | |
| | | | | dr | 公差 Tolerance | D | 公差 Tolerance | L | 公差 Tolerance | D1 | H | Φ | d1 | | | | | d2 | h |
| LMF6UU | LMF6M | 4 | 24 | 6 | | 12 | | 19 | | 28 | 5 | 20 | 3.5 | 6 | 3.1 | 0.012 | 0.012 | 21 | 27 |
| LMF8SUU | | 4 | 32 | 8 | | 15 | 0 | 17 | | 32 | 5 | 24 | 3.5 | 6 | 3.1 | 0.012 | 0.012 | 18 | 22 |
| LMF8UU | LMF8M | 4 | 37 | 8 | | 15 | -0.011 | 24 | | 32 | 5 | 24 | 3.5 | 6 | 3.1 | 0.012 | 0.012 | 28 | 40 |
| LMF10UU | LMF10M | 4 | 72 | 10 | 0 | 19 | -0.009 | 29 | | 40 | 6 | 29 | 4.5 | 7.5 | 4.1 | 0.012 | 0.012 | 38 | 56 |
| LMF12UU | LMF12M | 4 | 76 | 12 | | 21 | 0 | 30 | -0.20 | 42 | 6 | 32 | 4.5 | 7.5 | 4.1 | 0.012 | 0.012 | 52 | 80 |
| LMF13UU | LMF13M | 4 | 88 | 13 | | 23 | -0.013 | 32 | | 43 | 6 | 33 | 4.5 | 7.5 | 4.1 | 0.012 | 0.012 | 52 | 80 |
| LMF16UU | LMF16M | 5 | 120 | 16 | | 28 | | 37 | | 48 | 6 | 38 | 4.5 | 7.5 | 4.1 | 0.012 | 0.012 | 79 | 120 |
| LMF20UU | LMF20M | 5 | 180 | 20 | | 32 | 0 | 42 | | 54 | 8 | 43 | 5.5 | 9 | 5.1 | 0.015 | 0.015 | 90 | 140 |
| LMF25UU | LMF25M | 6 | 340 | 25 | 0 | 40 | -0.010 | 59 | | 62 | 8 | 51 | 5.5 | 9 | 5.1 | 0.015 | 0.015 | 100 | 160 |
| LMF30UU | LMF30M | 6 | 470 | 30 | | 45 | 0 | 64 | | 74 | 10 | 60 | 6.6 | 11 | 6.1 | 0.015 | 0.015 | 160 | 280 |
| LMF35UU | LMF35M | 6 | 650 | 35 | | 52 | 0 | 70 | | 82 | 10 | 67 | 6.6 | 11 | 6.1 | 0.020 | 0.020 | 170 | 320 |
| LMF40UU | LMF40M | 6 | 1060 | 40 | 0 | 60 | -0.012 | 80 | -0.30 | 96 | 13 | 78 | 9 | 14 | 8.1 | 0.020 | 0.020 | 220 | 410 |
| LMF50UU | | 6 | 2200 | 50 | | 80 | 0 | 100 | | 116 | 13 | 98 | 9 | 14 | 8.1 | 0.020 | 0.020 | 390 | 810 |
| LMF60UU | | 6 | 3000 | 60 | 0 | 90 | -0.015 | 110 | | 134 | 18 | 112 | 11 | 17.5 | 10.8 | 0.025 | 0.025 | 480 | 1020 |
| LMF80UU | | 6 | 5800 | 80 | 0 | 120 | -0.022 | 140 | 0 | 164 | 18 | 142 | 11 | 17.5 | 10.8 | 0.025 | 0.025 | 735 | 1600 |
| LMF100UU | | 6 | 10600 | 100 | 0 | 150 | -0.020 | 175 | 0 | 200 | 20 | 175 | 14 | 20 | 13.1 | 0.03 | 0.03 | 1410 | 3481 |

亚标方法兰型直线轴承
LMK □ UU Series



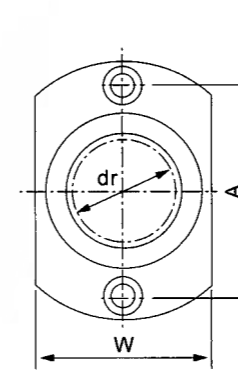
材质表

| 型号 Model No. | 生产标准 Production Standards | 外壳 Outer Coving | | | 滚珠 Balls | | 保持器 Retainer | | | 附件(密封件)材质 Seals Material | |
|-----------------|------------------------------|--------------------|---------------------|-------------------------------------|----------------|---------------------|-----------------|-------------------------------------|----------------|-----------------------------|--|
| | | 材质 Material | 硬度(HRC) Hardness | 表面处理 Treatment Of Surfaces | 材质 Material | 硬度(HRC) Hardness | 材质 Material | 使用温度℃ Holder Working Temperature | 骨架 Skeleton | 橡胶 Rubber | |
| LMK □ UU | GBT/16940-2012 | Gcr15 | 60 ~ 64 | - | Gcr15 | 61 ~ 66 | 树脂 Resin | -20 ~ 80 | 65Mn | 丁腈胶 Nitrile Rubber | |
| LMK □ AUU | GBT/16940-2012 | Gcr15 | 60 ~ 64 | 无电解镀锌 Electroless Nickel Plating | Gcr15 | 61 ~ 66 | 树脂 Resin | -20 ~ 80 | 65Mn | 丁腈胶 Nitrile Rubber | |
| LMK □ M | GBT/16940-2012 | Gcr15 | 60 ~ 64 | - | Gcr15 | 61 ~ 66 | 08F | -20 ~ 150 | 65Mn | - | |

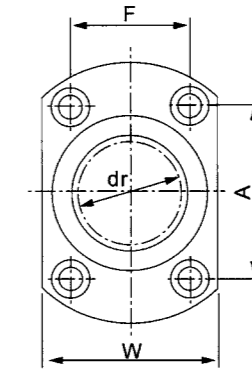
LMK □ UU

| 型号 Model No. | | 球列数 Number of Balls Rows | 重量 Weight (g) | 主要尺寸 Main Dimensions | | | | | | | | | | | 基本额定载荷 Basic Load Rating | | | | | |
|-------------------------|------------------------|-----------------------------|------------------|---------------------------------|-----------------|----------------------|-----------------|--------------|-----------------|--------------|-----|----|-----|----------------------------|-----------------------------|------|---------------------|-----------------------------|---------|----------|
| 树脂保持器 Resin Retainer | 钢保持器 Steel Retainer | | | 内径 Inscribed Circle Diameter | | 外径 Outer Diameter | | 长度 Length | | 法兰 Flange | | | | 联接孔 Hole For Attachment | | | 法兰垂直度 Squareness | 径向跳动 Eccentricity (Max.) | C (kgf) | Co (kgf) |
| | | | | dr | 公差 Tolerance | D | 公差 Tolerance | L | 公差 Tolerance | D1 | K | H | Φ | d1 | d2 | h | | | | |
| LMK6UU | LMK6M | 4 | 18 | 6 | | 12 | | 19 | | 28 | 22 | 5 | 20 | 3.5 | 6 | 3.1 | 0.012 | 0.012 | 21 | 27 |
| LMK8SUU | | 4 | 24 | 8 | | 15 | 0 -0.011 | 17 | | 32 | 25 | 5 | 24 | 3.5 | 6 | 3.1 | 0.012 | 0.012 | 18 | 22 |
| LMK8UU | LMK8M | 4 | 29 | 8 | | 15 | | 24 | | 32 | 25 | 5 | 24 | 3.5 | 6 | 3.1 | 0.012 | 0.012 | 28 | 40 |
| LMK10UU | LMK10M | 4 | 52 | 10 | 0 -0.009 | 19 | | 29 | 0 -0.20 | 40 | 30 | 6 | 29 | 4.5 | 7.5 | 4.1 | 0.012 | 0.012 | 38 | 56 |
| LMK12UU | LMK12M | 4 | 57 | 12 | | 21 | 0 -0.013 | 30 | | 42 | 32 | 6 | 32 | 4.5 | 7.5 | 4.1 | 0.012 | 0.012 | 52 | 80 |
| LMK13UU | LMK13M | 4 | 72 | 13 | | 23 | | 32 | | 43 | 34 | 6 | 33 | 4.5 | 7.5 | 4.1 | 0.012 | 0.012 | 52 | 80 |
| LMK16UU | LMK16M | 5 | 104 | 16 | | 28 | | 37 | | 48 | 37 | 6 | 38 | 4.5 | 7.5 | 4.1 | 0.012 | 0.012 | 79 | 120 |
| LMK20UU | LMK20M | 5 | 145 | 20 | | 32 | | 42 | | 54 | 42 | 8 | 43 | 5.5 | 9 | 5.1 | 0.015 | 0.015 | 90 | 140 |
| LMK25UU | LMK25M | 6 | 300 | 25 | 0 -0.010 | 40 | 0 -0.016 | 59 | | 62 | 50 | 8 | 51 | 5.5 | 9 | 5.1 | 0.015 | 0.015 | 100 | 160 |
| LMK30UU | LMK30M | 6 | 375 | 30 | | 45 | | 64 | | 74 | 58 | 10 | 60 | 6.6 | 11 | 6.1 | 0.015 | 0.015 | 160 | 280 |
| LMK35UU | LMK35M | 6 | 560 | 35 | | 52 | | 70 | 0 -0.30 | 82 | 64 | 10 | 67 | 6.6 | 11 | 6.1 | 0.020 | 0.020 | 170 | 320 |
| LMK40UU | LMK40M | 6 | 880 | 40 | 0 -0.012 | 60 | 0 -0.019 | 80 | | 96 | 75 | 13 | 78 | 9 | 14 | 8.1 | 0.020 | 0.020 | 220 | 410 |
| LMK50UU | | 6 | 2000 | 50 | | 80 | | 100 | | 116 | 92 | 13 | 98 | 9 | 14 | 8.1 | 0.020 | 0.020 | 390 | 810 |
| LMK60UU | | 6 | 2560 | 60 | 0 -0.015 | 90 | 0 -0.022 | 110 | | 134 | 106 | 18 | 112 | 11 | 17.5 | 10.8 | 0.025 | 0.025 | 480 | 1020 |
| LMK80UU | | 6 | 5300 | 80 | | 120 | | 140 | 0 -0.40 | 164 | 136 | 18 | 142 | 11 | 17.5 | 10.8 | 0.025 | 0.025 | 735 | 1600 |
| LMK100UU | | 6 | 9900 | 100 | 0 -0.020 | 150 | 0 -0.029 | 175 | 0 -0.30 | 200 | 170 | 20 | 175 | 14 | 20 | 13.1 | 0.03 | 0.03 | 1410 | 3481 |

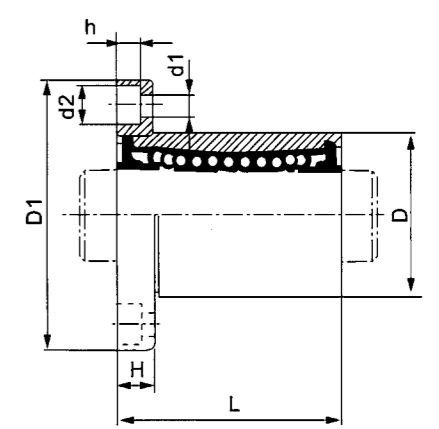
亚标椭圆法兰型直线轴承
LMH □ UU Series



LMH6-LMH13



LMH16-LMH40



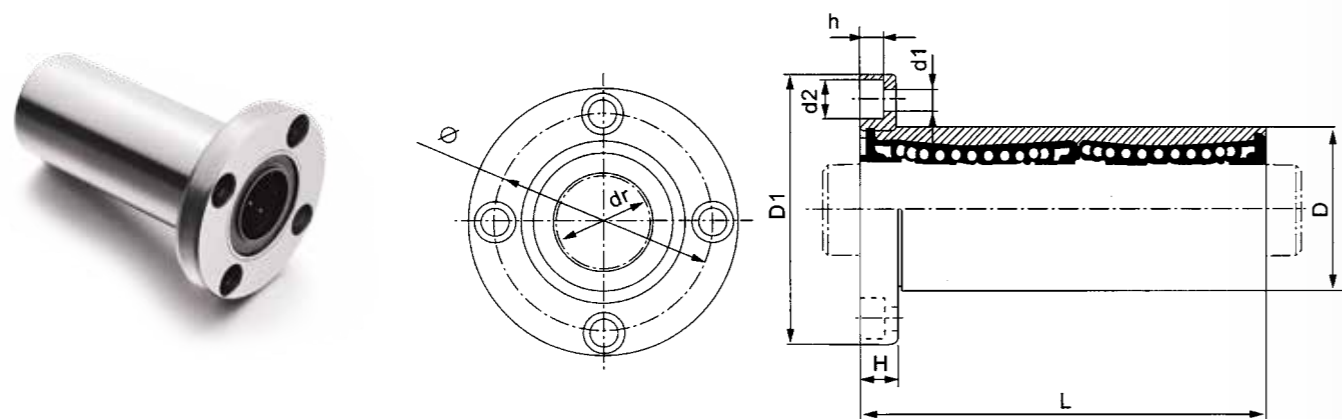
材质表

| 型号 Model No. | 生产标准 Production Standards | 外壳 Outer Coving | | | 滚珠 Balls | | 保持器 Retainer | | | 附件(密封件)材质 Seals Material | |
|-----------------|------------------------------|--------------------|---------------------|-------------------------------------|----------------|---------------------|-----------------|-------------------------------------|----------------|-----------------------------|--|
| | | 材质 Material | 硬度(HRC) Hardness | 表面处理 Treatment Of Surfaces | 材质 Material | 硬度(HRC) Hardness | 材质 Material | 使用温度℃ Holder Working Temperature | 骨架 Skeleton | 橡胶 Rubber | |
| LMH □ UU | GBT/16940-2012 | Gcr15 | 60 ~ 64 | - | Gcr15 | 61 ~ 66 | 树脂 Resin | -20 ~ 80 | 65Mn | 丁腈胶 Nitrile Rubber | |
| LMH □ AUU | GBT/16940-2012 | Gcr15 | 60 ~ 64 | 无电解镀锌 Electroless Nickel Plating | Gcr15 | 61 ~ 66 | 树脂 Resin | -20 ~ 80 | 65Mn | 丁腈胶 Nitrile Rubber | |
| LMH □ M | GBT/16940-2012 | Gcr15 | 60 ~ 64 | - | Gcr15 | 61 ~ 66 | 08F | -20 ~ 150 | 65Mn | - | |

LMH □ UU

| 型号 Model No. | | 球列数 Number of Balls Rows | 重量 Weight (g) | 主要尺寸 Main Dimensions | | | | | | | | | | | 基本额定载荷 Basic Load Rating | | | | | | |
|-------------------------|------------------------|-----------------------------|------------------|---------------------------------|-----------------|----------------------|-----------------|--------------|-----------------|--------------|----|----|----|----------------------------|-----------------------------|-----|---------------------|-----------------------------|---------|----------|-----|
| 树脂保持器 Resin Retainer | 钢保持器 Steel Retainer | | | 内径 Inscribed Circle Diameter | | 外径 Outer Diameter | | 长度 Length | | 法兰 Flange | | | | 联接孔 Hole For Attachment | | | 法兰垂直度 Squareness | 径向跳动 Eccentricity (Max.) | C (kgf) | Co (kgf) | |
| | | | | dr | 公差 Tolerance | D | 公差 Tolerance | L | 公差 Tolerance | D1 | W | H | A | F | d1 | d2 | | | | | h |
| LMH6UU | LMH6M | 4 | 21 | 6 | | 12 | | 19 | | 28 | 18 | 5 | 20 | - | 3.5 | 6 | 3.1 | 0.012 | 0.012 | 21 | 27 |
| LMH8UU | LMH8M | 4 | 33 | 8 | | 15 | 0 -0.011 | 24 | | 32 | 21 | 5 | 24 | - | 3.5 | 6 | 3.1 | 0.012 | 0.012 | 27 | 41 |
| LMH10UU | LMH10M | 4 | 64 | 10 | 0 -0.009 | 19 | | 29 | | 40 | 25 | 6 | 29 | - | 4.5 | 7.5 | 4.1 | 0.012 | 0.012 | 38 | 56 |
| LMH12UU | LMH12M | 4 | 68 | 12 | | 21 | 0 -0.013 | 30 | 0 -0.20 | 42 | 27 | 6 | 32 | - | 4.5 | 7.5 | 4.1 | 0.012 | 0.012 | 42 | 61 |
| LMH13UU | LMH13M | 4 | 81 | 13 | | 23 | | 32 | | 43 | 29 | 6 | 33 | - | 4.5 | 7.5 | 4.1 | 0.012 | 0.012 | 52 | 79 |
| LMH16UU | LMH16M | 5 | 112 | 16 | | 28 | | 37 | | 48 | 34 | 6 | 31 | 22 | 4.5 | 7.5 | 4.1 | 0.012 | 0.012 | 79 | 120 |
| LMH20UU | LMH20M | 5 | 167 | 20 | | 32 | | 42 | | 54 | 38 | 8 | 36 | 24 | 5.5 | 9 | 5.1 | 0.015 | 0.015 | 88 | 140 |
| LMH25UU | LMH25M | 6 | 325 | 25 | 0 -0.010 | 40 | 0 -0.016 | 59 | | 62 | 46 | 8 | 40 | 32 | 5.5 | 9 | 5.1 | 0.015 | 0.015 | 100 | 160 |
| LMH30UU | LMH30M | 6 | 388 | 30 | | 45 | | 64 | | 74 | 51 | 10 | 49 | 35 | 6.6 | 11 | 6.1 | 0.015 | 0.015 | 160 | 280 |
| LMH35UU | LMH35M | 6 | 590 | 35 | | 52 | | 70 | 0 -0.30 | 82 | 58 | 10 | 55 | 38 | 6.6 | 11 | 6.1 | 0.020 | 0.020 | 170 | 320 |
| LMH40UU | LMH40M | 6 | 910 | 40 | 0 -0.012 | 60 | 0 -0.019 | 80 | | 96 | 66 | 13 | 64 | 45 | 9 | 14 | 8.1 | 0.020 | 0.020 | 220 | 410 |
| LMH50UU | LMH50M | 6 | 2050 | 50 | 0 -0.012 | 80 | 0 -0.019 | 100 | | 116 | 86 | 13 | 80 | 56 | 9 | 14 | 8.1 | 0.020 | 0.020 | 382 | 794 |

亚标加长圆法兰型直线轴承
LMF □ LUU Series



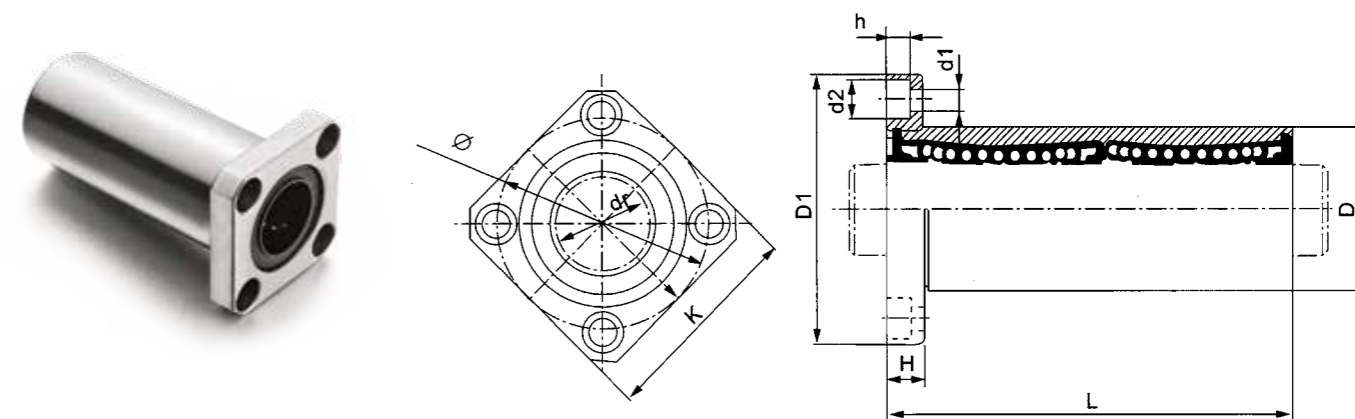
材质表

| 型号 Model No. | 生产标准 Production Standards | 外壳 Outer Coving | | | 滚珠 Balls | | 保持器 Retainer | | 附件 (密封件) 材质 Seals Material | |
|-----------------|------------------------------|--------------------|----------------------|-------------------------------------|----------------|----------------------|-----------------|-------------------------------------|-------------------------------|-----------------------|
| | | 材质 Material | 硬度 (HRC) Hardness | 表面处理 Treatment Of Surfaces | 材质 Material | 硬度 (HRC) Hardness | 材质 Material | 使用温度℃ Holder Working Temperature | 骨架 Skeleton | 橡胶 Rubber |
| LMF □ LUU | GBT/16940-2012 | Gcr15 | 60 ~ 64 | - | Gcr15 | 61 ~ 66 | 树脂 Resin | -20 ~ 80 | 65Mn | 丁腈胶 Nitrile Rubber |
| LMF □ LAUU | GBT/16940-2012 | Gcr15 | 60 ~ 64 | 无电解镀锌 Electroless Nickel Plating | Gcr15 | 61 ~ 66 | 树脂 Resin | -20 ~ 80 | 65Mn | 丁腈胶 Nitrile Rubber |
| LMF □ LM | GBT/16940-2012 | Gcr15 | 60 ~ 64 | - | Gcr15 | 61 ~ 66 | 08F | -20 ~ 150 | 65Mn | - |

LMF □ LUU

| 型号 Model No. | | 球列数 Number of Balls Rows | 重量 Weight (g) | 主要尺寸 Main Dimensions | | | | | | | | | | | 基本额定载荷 Basic Load Rating | | | | |
|-------------------------|------------------------|-----------------------------|------------------|---------------------------------|-----------------|----------------------|-----------------|--------------|-----------------|--------------|----|-----|----------------------------|------|-----------------------------|---------------------|-----------------------------|---------|----------|
| 树脂保持器 Resin Retainer | 钢保持器 Steel Retainer | | | 内径 Inscribed Circle Diameter | | 外径 Outer Diameter | | 长度 Length | | 法兰 Flange | | | 联接孔 Hole For Attachment | | | 法兰垂直度 Squareness | 径向跳动 Eccentricity (Max.) | C (kgf) | Co (kgf) |
| | | | | dr | 公差 Tolerance | D | 公差 Tolerance | L | 公差 Tolerance | D1 | H | Φ | d1 | d2 | h | | | | |
| LMF6LUU | LMF6LM | 4 | 31 | 6 | 0 | 12 | 0 | 35 | 0 | 28 | 5 | 20 | 3.5 | 6 | 3.1 | 0.015 | 0.015 | 33 | 54 |
| LMF8LUU | LMF8LM | 4 | 51 | 8 | 0 | 15 | -0.013 | 45 | 0 | 32 | 5 | 24 | 3.5 | 6 | 3.1 | 0.015 | 0.015 | 44 | 80 |
| LMF10LUU | LMF10LM | 4 | 98 | 10 | 0 | 19 | 0 | 55 | 0 | 40 | 6 | 29 | 4.5 | 7.5 | 4.1 | 0.015 | 0.015 | 60 | 112 |
| LMF12LUU | LMF12LM | 4 | 110 | 12 | 0 | 21 | 0 | 57 | 0 | 42 | 6 | 32 | 4.5 | 7.5 | 4.1 | 0.015 | 0.015 | 83 | 160 |
| LMF13LUU | LMF13LM | 4 | 130 | 13 | 0 | 23 | -0.016 | 61 | 0 | 43 | 6 | 33 | 4.5 | 7.5 | 4.1 | 0.015 | 0.015 | 83 | 160 |
| LMF16LUU | LMF16LM | 5 | 190 | 16 | 0 | 28 | 0 | 70 | 0 | 48 | 6 | 38 | 4.5 | 7.5 | 4.1 | 0.015 | 0.015 | 126 | 240 |
| LMF20LUU | LMF20LM | 5 | 260 | 20 | 0 | 32 | 0 | 80 | 0 | 54 | 8 | 43 | 5.5 | 9 | 5.1 | 0.02 | 0.02 | 143 | 280 |
| LMF25LUU | LMF25LM | 6 | 540 | 25 | 0 | 40 | 0 | 112 | 0 | 62 | 8 | 51 | 5.5 | 9 | 5.1 | 0.02 | 0.02 | 159 | 320 |
| LMF30LUU | LMF30LM | 6 | 680 | 30 | 0 | 45 | 0 | 123 | 0 | 74 | 10 | 60 | 6.6 | 11 | 6.1 | 0.02 | 0.02 | 254 | 560 |
| LMF35LUU | LMF35LM | 6 | 1020 | 35 | 0 | 52 | 0 | 135 | 0 | 82 | 10 | 67 | 6.6 | 11 | 6.1 | 0.025 | 0.025 | 270 | 640 |
| LMF40LUU | LMF40LM | 6 | 1570 | 40 | 0 | 60 | 0 | 151 | 0 | 96 | 13 | 78 | 9 | 14 | 8.1 | 0.025 | 0.025 | 350 | 820 |
| LMF50LUU | | 6 | 3600 | 50 | 0 | 80 | 0 | 192 | 0 | 116 | 13 | 98 | 9 | 14 | 8.1 | 0.025 | 0.025 | 620 | 1622 |
| LMF60LUU | | 6 | 4500 | 60 | 0 | 90 | 0 | 209 | 0 | 134 | 18 | 112 | 11 | 17.5 | 10.8 | 0.025 | 0.025 | 770 | 2040 |

亚标加长方法兰型直线轴承
LMK □ LUU Series



材质表

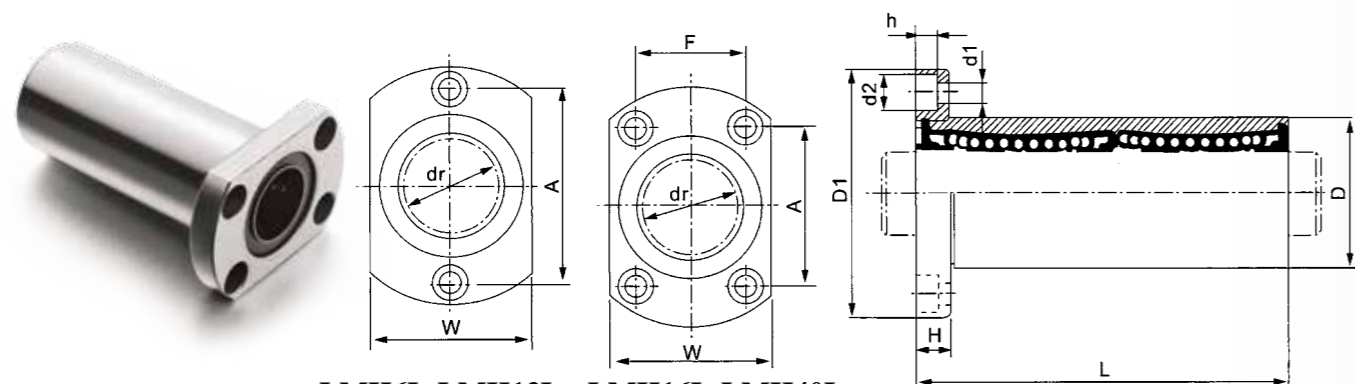
| 型号 Model No. | 生产标准 Production Standards | 外壳 Outer Coving | | | 滚珠 Balls | | 保持器 Retainer | | 附件 (密封件) 材质 Seals Material | |
|-----------------|------------------------------|--------------------|----------------------|-------------------------------------|----------------|----------------------|-----------------|-------------------------------------|-------------------------------|-----------------------|
| | | 材质 Material | 硬度 (HRC) Hardness | 表面处理 Treatment Of Surfaces | 材质 Material | 硬度 (HRC) Hardness | 材质 Material | 使用温度℃ Holder Working Temperature | 骨架 Skeleton | 橡胶 Rubber |
| LMK □ LUU | GBT/16940-2012 | Gcr15 | 60 ~ 64 | - | Gcr15 | 61 ~ 66 | 树脂 Resin | -20 ~ 80 | 65Mn | 丁腈胶 Nitrile Rubber |
| LMK □ LAUU | GBT/16940-2012 | Gcr15 | 60 ~ 64 | 无电解镀锌 Electroless Nickel Plating | Gcr15 | 61 ~ 66 | 树脂 Resin | -20 ~ 80 | 65Mn | 丁腈胶 Nitrile Rubber |
| LMK □ LM | GBT/16940-2012 | Gcr15 | 60 ~ 64 | - | Gcr15 | 61 ~ 66 | 08F | -20 ~ 150 | 65Mn | - |

LMK □ LUU

| 型号 Model No. | | 球列数 Number of Balls Rows | 重量 Weight (g) | 主要尺寸 Main Dimensions | | | | | | | | | | | 基本额定载荷 Basic Load Rating | | | | | |
|-------------------------|------------------------|-----------------------------|------------------|---------------------------------|-----------------|----------------------|-----------------|--------------|-----------------|--------------|-----|----|----------------------------|-----|-----------------------------|---------------------|-----------------------------|---------|----------|------|
| 树脂保持器 Resin Retainer | 钢保持器 Steel Retainer | | | 内径 Inscribed Circle Diameter | | 外径 Outer Diameter | | 长度 Length | | 法兰 Flange | | | 联接孔 Hole For Attachment | | | 法兰垂直度 Squareness | 径向跳动 Eccentricity (Max.) | C (kgf) | Co (kgf) | |
| | | | | dr | 公差 Tolerance | D | 公差 Tolerance | L | 公差 Tolerance | D1 | K | H | Φ | d1 | d2 | | | | | h |
| LMK6LUU | LMK6LM | 4 | 25 | 6 | 0 | 12 | 0 | 35 | 0 | 28 | 22 | 5 | 20 | 3.5 | 6 | 3.1 | 0.015 | 0.015 | 33 | 54 |
| LMK8LUU | LMK8LM | 4 | 43 | 8 | 0 | 15 | -0.013 | 45 | 0 | 32 | 25 | 5 | 24 | 3.5 | 6 | 3.1 | 0.015 | 0.015 | 44 | 80 |
| LMK10LUU | LMK10LM | 4 | 78 | 10 | 0 | 19 | 0 | 55 | 0 | 40 | 30 | 6 | 29 | 4.5 | 7.5 | 4.1 | 0.015 | 0.015 | 60 | 112 |
| LMK12LUU | LMK12LM | 4 | 90 | 12 | 0 | 21 | 0 | 57 | 0 | 42 | 32 | 6 | 32 | 4.5 | 7.5 | 4.1 | 0.015 | 0.015 | 83 | 160 |
| LMK13LUU | LMK13LM | 4 | 108 | 13 | 0 | 23 | -0.016 | 61 | 0 | 43 | 34 | 6 | 33 | 4.5 | 7.5 | 4.1 | 0.015 | 0.015 | 83 | 160 |
| LMK16LUU | LMK16LM | 5 | 165 | 16 | 0 | 28 | 0 | 70 | 0 | 48 | 37 | 6 | 38 | 4.5 | 7.5 | 4.1 | 0.015 | 0.015 | 126 | 240 |
| LMK20LUU | LMK20LM | 5 | 225 | 20 | 0 | 32 | 0 | 80 | 0 | 54 | 42 | 8 | 43 | 5.5 | 9 | 5.1 | 0.02 | 0.02 | 143 | 280 |
| LMK25LUU | LMK25LM | 6 | 500 | 25 | 0 | 40 | 0 | 112 | 0 | 62 | 50 | 8 | 51 | 5.5 | 9 | 5.1 | 0.02 | 0.02 | 159 | 320 |
| LMK30LUU | LMK30LM | 6 | 590 | 30 | 0 | 45 | 0 | 123 | 0 | 74 | 58 | 10 | 60 | 6.6 | 11 | 6.1 | 0.02 | 0.02 | 254 | 560 |
| LMK35LUU | LMK35LM | 6 | 930 | 35 | 0 | 52 | 0 | 135 | 0 | 82 | 64 | 10 | 67 | 6.6 | 11 | 6.1 | 0.025 | 0.025 | 270 | 640 |
| LMK40LUU | LMK40LM | 6 | 1380 | 40 | 0 | 60 | 0 | 151 | 0 | 96 | 75 | 13 | 78 | 9 | 14 | 8.1 | 0.025 | 0.025 | 350 | 820 |
| LMK50LUU | | 6 | 3400 | 50 | 0 | 80 | 0 | 192 | 0 | 116 | 92 | 13 | 98 | 9 | 14 | 8.1 | 0.025 | 0.025 | 620 | 1622 |
| LMK60LUU | | 6 | 4060 | 60 | 0 | 90 | 0 | 209 | 0 | 134 | 106 | 18 | 112 | 11 | 17.5 | 10.8 | 0.025 | 0.025 | 770 | 2040 |

亚标加长椭圆法兰型直线轴承

LMH □ LUU Series



LMH6L-LMH13L LMH16L-LMH40L

材质表

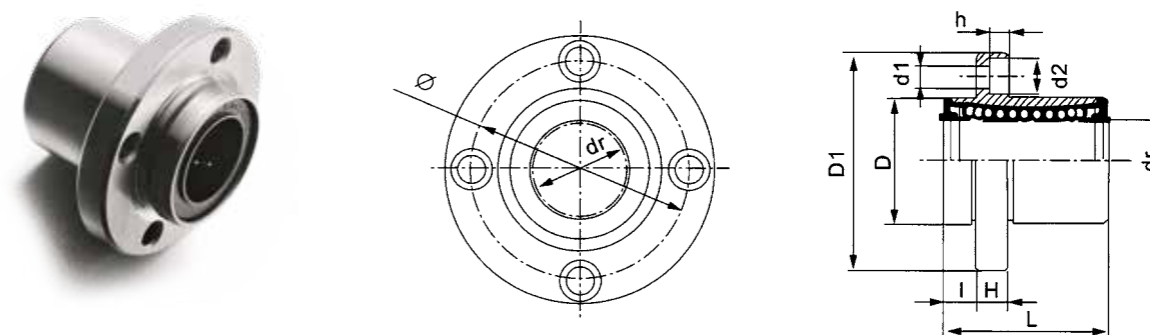
| 型号 Model No. | 生产标准 Production Standards | 外壳 Outer Coving | | | 滚珠 Balls | | 保持器 Retainer | | | 附件(密封件)材质 Seals Material | |
|-----------------|------------------------------|--------------------|---------------------|-------------------------------------|----------------|---------------------|-----------------|-------------------------------------|----------------|-----------------------------|--|
| | | 材质 Material | 硬度(HRC) Hardness | 表面处理 Treatment Of Surfaces | 材质 Material | 硬度(HRC) Hardness | 材质 Material | 使用温度℃ Holder Working Temperature | 骨架 Skeleton | 橡胶 Rubber | |
| LMH □ LUU | GBT/16940-2012 | Gcr15 | 60 ~ 64 | - | Gcr15 | 61 ~ 66 | 树脂 Resin | -20 ~ 80 | 65Mn | 丁腈胶 Nitrile Rubber | |
| LMH □ LAUU | GBT/16940-2012 | Gcr15 | 60 ~ 64 | 无电解镀锌 Electroless Nickel Plating | Gcr15 | 61 ~ 66 | 树脂 Resin | -20 ~ 80 | 65Mn | 丁腈胶 Nitrile Rubber | |
| LMH □ LM | GBT/16940-2012 | Gcr15 | 60 ~ 64 | - | Gcr15 | 61 ~ 66 | 08F | -20 ~ 150 | 65Mn | - | |

LMH □ LUU

| 型号 Model No. | | 球列数 Number of Balls Rows | 重量 Weight (g) | 主要尺寸 Main Dimensions | | | | | | | | | | | | | | 基本额定载荷 Basic Load Rating | | | |
|-------------------------|------------------------|-----------------------------|------------------|---------------------------------|-----------------|----------------------|-----------------|--------------|-----------------|--------------|----|----|----|-----|----------------------------|-----|-------|-----------------------------|-----------------------------|---------|----------|
| 树脂保持器 Resin Retainer | 钢保持器 Steel Retainer | | | 内径 Inscribed Circle Diameter | | 外径 Outer Diameter | | 长度 Length | | 法兰 Flange | | | | | 联接孔 Hole For Attachment | | | 法兰垂直度 Squareness | 径向跳动 Eccentricity (Max.) | C (kgf) | Co (kgf) |
| | | | | dr | 公差 Tolerance | D | 公差 Tolerance | L | 公差 Tolerance | D1 | W | H | A | F | d1 | d2 | h | | | | |
| LMH6LUU | LMH6LM | 4 | 28 | 6 | | 12 | 0 | 35 | | 28 | 18 | 5 | 20 | 3.5 | 6 | 3.1 | 0.015 | 0.015 | 33 | 54 | |
| LMH8LUU | LMH8LM | 4 | 47 | 8 | | 15 | -0.013 | 45 | | 32 | 21 | 5 | 24 | 3.5 | 6 | 3.1 | 0.015 | 0.015 | 44 | 80 | |
| LMH10LUU | LMH10LM | 4 | 90 | 10 | 0 | 19 | | 55 | | 40 | 25 | 6 | 29 | 4.5 | 7.5 | 4.1 | 0.015 | 0.015 | 60 | 112 | |
| LMH12LUU | LMH12LM | 4 | 102 | 12 | -0.010 | 21 | | 57 | 0 | 42 | 27 | 6 | 32 | 4.5 | 7.5 | 4.1 | 0.015 | 0.015 | 83 | 160 | |
| LMH13LUU | LMH13LM | 4 | 123 | 13 | | 23 | -0.016 | 61 | | 43 | 29 | 6 | 33 | 4.5 | 7.5 | 4.1 | 0.015 | 0.015 | 83 | 160 | |
| LMH16LUU | LMH16LM | 5 | 182 | 16 | | 28 | | 70 | | 48 | 34 | 6 | 31 | 4.5 | 7.5 | 4.1 | 0.015 | 0.015 | 126 | 240 | |
| LMH20LUU | LMH20LM | 5 | 247 | 20 | | 32 | | 80 | | 54 | 38 | 8 | 36 | 5.5 | 9 | 5.1 | 0.020 | 0.020 | 143 | 280 | |
| LMH25LUU | LMH25LM | 6 | 525 | 25 | 0 | 40 | -0.019 | 112 | | 62 | 46 | 8 | 40 | 5.5 | 9 | 5.1 | 0.020 | 0.020 | 159 | 320 | |
| LMH30LUU | LMH30LM | 6 | 645 | 30 | | 45 | | 123 | | 74 | 51 | 10 | 49 | 6.6 | 11 | 6.1 | 0.020 | 0.020 | 254 | 560 | |
| LMH35LUU | LMH35LM | 6 | 960 | 35 | | 52 | | 135 | 0 | 82 | 58 | 10 | 55 | 6.6 | 11 | 6.1 | 0.025 | 0.025 | 270 | 640 | |
| LMH40LUU | LMH40LM | 6 | 1410 | 40 | 0 | 60 | -0.022 | 151 | | 96 | 66 | 13 | 64 | 9 | 14 | 8.1 | 0.025 | 0.025 | 350 | 820 | |
| LMH50LUU | LMH50LM | 6 | 3450 | 50 | | 80 | | 192 | 0 | 116 | 86 | 13 | 80 | 9 | 14 | 8.1 | 0.025 | 0.025 | 608 | 1590 | |

亚标导向圆法兰型直线轴承

LMFP □ UU Series



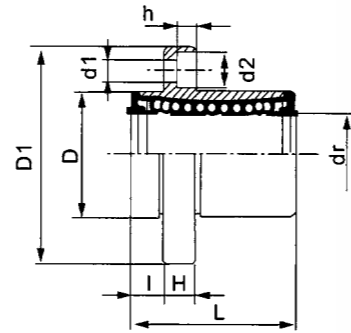
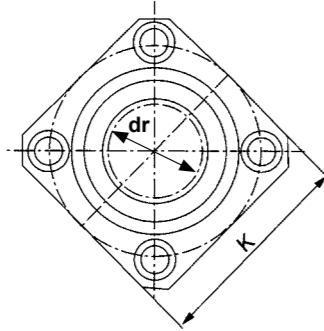
材质表

| 型号 Model No. | 生产标准 Production Standards | 外壳 Outer Coving | | | 滚珠 Balls | | 保持器 Retainer | | | 附件(密封件)材质 Seals Material | |
|-----------------|------------------------------|--------------------|---------------------|-------------------------------------|----------------|---------------------|-----------------|-------------------------------------|----------------|-----------------------------|--|
| | | 材质 Material | 硬度(HRC) Hardness | 表面处理 Treatment Of Surfaces | 材质 Material | 硬度(HRC) Hardness | 材质 Material | 使用温度℃ Holder Working Temperature | 骨架 Skeleton | 橡胶 Rubber | |
| LMFP □ UU | GBT/16940-2012 | Gcr15 | 60 ~ 64 | - | Gcr15 | 61 ~ 66 | 树脂 Resin | -20 ~ 80 | 65Mn | 丁腈胶 Nitrile Rubber | |
| LMFP □ AUU | GBT/16940-2012 | Gcr15 | 60 ~ 64 | 无电解镀锌 Electroless Nickel Plating | Gcr15 | 61 ~ 66 | 树脂 Resin | -20 ~ 80 | 65Mn | 丁腈胶 Nitrile Rubber | |
| LMFP □ M | GBT/16940-2012 | Gcr15 | 60 ~ 64 | - | Gcr15 | 61 ~ 66 | 08F | -20 ~ 150 | 65Mn | - | |

LMFP □ UU

| 型号 Model No. | | 球列数 Number of Balls Rows | 重量 Weight (g) | 主要尺寸 Main Dimensions | | | | | | | | | | | | | | 基本额定载荷 Basic Load Rating | | | |
|-------------------------|------------------------|-----------------------------|------------------|---------------------------------|-----------------|----------------------|-----------------|--------------|-----------------|--------------|-----|----|-----|-----|----------------------------|------|-------|-----------------------------|-----------------------------|---------|----------|
| 树脂保持器 Resin Retainer | 钢保持器 Steel Retainer | | | 内径 Inscribed Circle Diameter | | 外径 Outer Diameter | | 长度 Length | | 法兰 Flange | | | | | 联接孔 Hole For Attachment | | | 法兰垂直度 Squareness | 径向跳动 Eccentricity (Max.) | C (kgf) | Co (kgf) |
| | | | | dr | 公差 Tolerance | D | 公差 Tolerance | L | 公差 Tolerance | D1 | H | Φ | d1 | d2 | h | | | | | | |
| LMFP6UU | LMFP6M | 4 | 24 | 6 | | 12 | 0 | 19 | | 5 | 28 | 5 | 20 | 3.5 | 6 | 3.1 | 0.012 | 0.012 | 21 | 27 | |
| LMFP8UU | LMFP8M | 4 | 32 | 8 | | 15 | -0.013 | 24 | | 5 | 32 | 5 | 24 | 3.5 | 6 | 3.1 | 0.012 | 0.012 | 28 | 40 | |
| LMFP10UU | LMFP10M | 4 | 72 | 10 | 0 | 19 | | 29 | | 6 | 40 | 6 | 29 | 4.5 | 7.5 | 4.1 | 0.012 | 0.012 | 38 | 56 | |
| LMFP12UU | LMFP12M | 4 | 76 | 12 | -0.009 | 21 | | 30 | | 6 | 42 | 6 | 32 | 4.5 | 7.5 | 4.1 | 0.012 | 0.012 | 52 | 80 | |
| LMFP13UU | LMFP13M | 4 | 88 | 13 | | 23 | -0.016 | 32 | | 6 | 43 | 6 | 33 | 4.5 | 7.5 | 4.1 | 0.012 | 0.012 | 52 | 80 | |
| LMFP16UU | LMFP16M | 5 | 120 | 16 | | 28 | | 37 | 0 | 6 | 48 | 6 | 38 | 4.5 | 7.5 | 4.1 | 0.012 | 0.012 | 79 | 120 | |
| LMFP20UU | LMFP20M | 5 | 180 | 20 | | 32 | | 42 | | 8 | 54 | 8 | 43 | 5.5 | 9 | 5.1 | 0.015 | 0.015 | 90 | 140 | |
| LMFP25UU | LMFP25M | 6 | 340 | 25 | 0 | 40 | -0.019 | 59 | | 8 | 62 | 8 | 51 | 5.5 | 9 | 5.1 | 0.015 | 0.015 | 100 | 160 | |
| LMFP30UU | LMFP30M | 6 | 470 | 30 | | 45 | | 64 | | 10 | 74 | 10 | 60 | 6.6 | 11 | 6.1 | 0.015 | 0.015 | 160 | 280 | |
| LMFP35UU | LMFP35M | 6 | 650 | 35 | | 52 | | 70 | 0 | 10 | 82 | 10 | 67 | 6.6 | 11 | 6.1 | 0.020 | 0.020 | 170 | 320 | |
| LMFP40UU | LMFP40M | 6 | 1060 | 40 | 0 | 60 | -0.022 | 80 | | 13 | 96 | 13 | 78 | 9 | 14 | 8.1 | 0.020 | 0.020 | 220 | 410 | |
| LMFP50UU | | 6 | 2200 | 50 | | 80 | | 100 | 0 | 13 | 116 | 13 | 98 | 9 | 14 | 8.1 | 0.020 | 0.020 | 390 | 810 | |
| LMFP60UU | | 6 | 3000 | 60 | 0 | 90 | -0.025 | 110 | | 18 | 134 | 18 | 112 | 11 | 17.5 | 10.8 | 0.025 | 0.025 | 480 | 1020 | |

亚标导向方法兰型直线轴承
LMKP □ UU Series



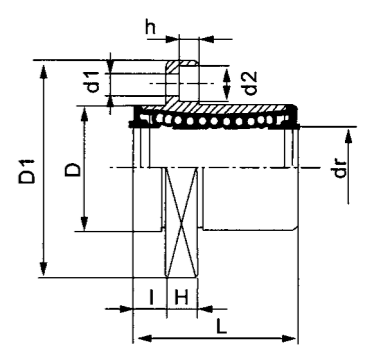
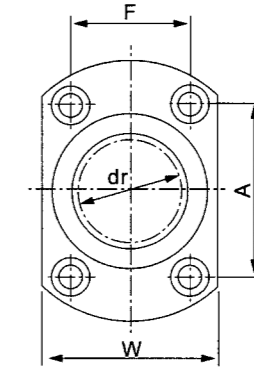
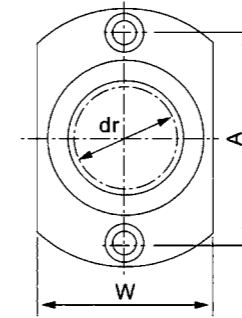
材质表

| 型号 Model No. | 生产标准 Production Standards | 外壳 Outer Coving | | | 滚珠 Balls | | 保持器 Retainer | | | 附件 (密封件) 材质 Seals Material | |
|-----------------|------------------------------|--------------------|----------------------|-------------------------------------|----------------|----------------------|-----------------|-------------------------------------|----------------|-------------------------------|--|
| | | 材质 Material | 硬度 (HRC) Hardness | 表面处理 Treatment Of Surfaces | 材质 Material | 硬度 (HRC) Hardness | 材质 Material | 使用温度℃ Holder Working Temperature | 骨架 Skeleton | 橡胶 Rubber | |
| LMKP □ UU | GBT/16940-2012 | Gcr15 | 60 ~ 64 | - | Gcr15 | 61 ~ 66 | 树脂 Resin | -20 ~ 80 | 65Mn | 丁腈胶 Nitrile Rubber | |
| LMKP □ AUU | GBT/16940-2012 | Gcr15 | 60 ~ 64 | 无电解镀锌 Electroless Nickel Plating | Gcr15 | 61 ~ 66 | 树脂 Resin | -20 ~ 80 | 65Mn | 丁腈胶 Nitrile Rubber | |
| LMKP □ M | GBT/16940-2012 | Gcr15 | 60 ~ 64 | - | Gcr15 | 61 ~ 66 | 08F | -20 ~ 150 | 65Mn | - | |

LMKP □ UU

| 型号 Model No. | | 球列数 Number of Balls Rows | 重量 Weight (g) | 主要尺寸 Main Dimensions | | | | | | | | | | | | | 基本额定载荷 Basic Load Rating | | | | |
|-------------------------|------------------------|-----------------------------|------------------|---------------------------------|-----------------|----------------------|-----------------|--------------|-----------------|--------------|-----|-----|----|----------------------------|-----|------|-----------------------------|-----------------------------|---------|----------|------|
| 树脂保持器 Resin Retainer | 钢保持器 Steel Retainer | | | 内径 Inscribed Circle Diameter | | 外径 Outer Diameter | | 长度 Length | | 法兰 Flange | | | | 联接孔 Hole For Attachment | | | 法兰垂直度 Squareness | 径向跳动 Eccentricity (Max.) | C (kgf) | Co (kgf) | |
| | | | | dr | 公差 Tolerance | D | 公差 Tolerance | L | 公差 Tolerance | D1 | K | H | Φ | d1 | d2 | h | | | | | |
| LMKP6UU | LMKPM | 4 | 18 | 6 | 0 | 12 | 0 | 19 | 0 | 5 | 28 | 22 | 5 | 20 | 3.5 | 6 | 3.1 | 0.012 | 0.012 | 21 | 27 |
| LMKP8UU | LMKP8M | 4 | 29 | 8 | 0 | 15 | -0.013 | 24 | 0 | 5 | 32 | 25 | 5 | 24 | 3.5 | 6 | 3.1 | 0.012 | 0.012 | 28 | 40 |
| LMKP10UU | LMKP10M | 4 | 52 | 10 | 0 | 19 | 0 | 29 | 0 | 6 | 40 | 30 | 6 | 29 | 4.5 | 7.5 | 4.1 | 0.012 | 0.012 | 38 | 56 |
| LMKP12UU | LMKP12M | 4 | 57 | 12 | 0 | 21 | 0 | 30 | 0 | 6 | 42 | 32 | 6 | 32 | 4.5 | 7.5 | 4.1 | 0.012 | 0.012 | 52 | 80 |
| LMKP13UU | LMKP13M | 4 | 72 | 13 | 0 | 23 | -0.016 | 32 | 0 | 6 | 43 | 34 | 6 | 33 | 4.5 | 7.5 | 4.1 | 0.012 | 0.012 | 52 | 80 |
| LMKP16UU | LMKP16M | 5 | 104 | 16 | 0 | 28 | 0 | 37 | 0 | 6 | 48 | 37 | 6 | 38 | 4.5 | 7.5 | 4.1 | 0.012 | 0.012 | 79 | 120 |
| LMKP20UU | LMKP20M | 5 | 145 | 20 | 0 | 32 | 0 | 42 | 0 | 8 | 54 | 42 | 8 | 43 | 5.5 | 9 | 5.1 | 0.015 | 0.015 | 90 | 140 |
| LMKP25UU | LMKP25M | 6 | 300 | 25 | 0 | 40 | 0 | 59 | 0 | 8 | 62 | 50 | 8 | 51 | 5.5 | 9 | 5.1 | 0.015 | 0.015 | 100 | 160 |
| LMKP30UU | LMKP30M | 6 | 375 | 30 | 0 | 45 | 0 | 64 | 0 | 10 | 74 | 58 | 10 | 60 | 6.6 | 11 | 6.1 | 0.015 | 0.015 | 160 | 280 |
| LMKP35UU | LMKP35M | 6 | 560 | 35 | 0 | 52 | 0 | 70 | 0 | 10 | 82 | 64 | 10 | 67 | 6.6 | 11 | 6.1 | 0.020 | 0.020 | 170 | 320 |
| LMKP40UU | LMKP40M | 6 | 880 | 40 | 0 | 60 | 0 | 80 | 0 | 13 | 96 | 75 | 13 | 78 | 9 | 14 | 8.1 | 0.020 | 0.020 | 220 | 410 |
| LMKP50UU | | 6 | 2000 | 50 | 0 | 80 | 0 | 100 | 0 | 13 | 116 | 92 | 13 | 98 | 9 | 14 | 8.1 | 0.020 | 0.020 | 390 | 810 |
| LMKP60UU | | 6 | 2560 | 60 | 0 | 90 | 0 | 110 | 0 | 18 | 134 | 106 | 18 | 112 | 11 | 17.5 | 10.8 | 0.025 | 0.025 | 480 | 1020 |

亚标导向椭圆法兰型直线轴承
LMHP □ UU Series



LMHP6-LMHP13

LMHP16-LMHP40

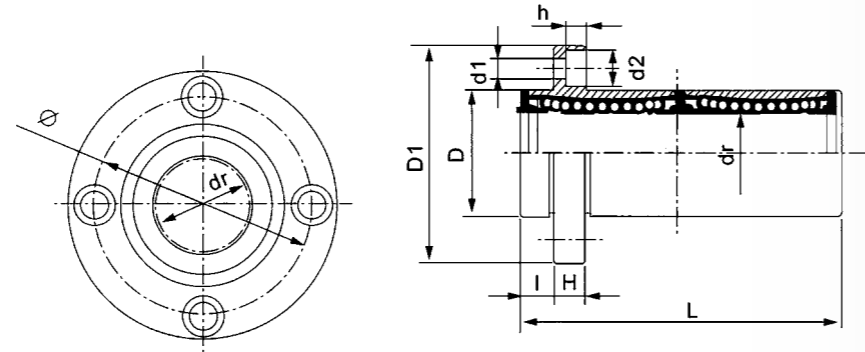
材质表

| 型号 Model No. | 生产标准 Production Standards | 外壳 Outer Coving | | | 滚珠 Balls | | 保持器 Retainer | | | 附件 (密封件) 材质 Seals Material | |
|-----------------|------------------------------|--------------------|----------------------|-------------------------------------|----------------|----------------------|-----------------|-------------------------------------|----------------|-------------------------------|--|
| | | 材质 Material | 硬度 (HRC) Hardness | 表面处理 Treatment Of Surfaces | 材质 Material | 硬度 (HRC) Hardness | 材质 Material | 使用温度℃ Holder Working Temperature | 骨架 Skeleton | 橡胶 Rubber | |
| LMHP □ UU | GBT/16940-2012 | Gcr15 | 60 ~ 64 | - | Gcr15 | 61 ~ 66 | 树脂 Resin | -20 ~ 80 | 65Mn | 丁腈胶 Nitrile Rubber | |
| LMHP □ AUU | GBT/16940-2012 | Gcr15 | 60 ~ 64 | 无电解镀锌 Electroless Nickel Plating | Gcr15 | 61 ~ 66 | 树脂 Resin | -20 ~ 80 | 65Mn | 丁腈胶 Nitrile Rubber | |
| LMHP □ M | GBT/16940-2012 | Gcr15 | 60 ~ 64 | - | Gcr15 | 61 ~ 66 | 08F | -20 ~ 150 | 65Mn | - | |

LMHP □ UU

| 型号 Model No. | | 球列数 Number of Balls Rows | 重量 Weight (g) | 主要尺寸 Main Dimensions | | | | | | | | | | | | | 基本额定载荷 Basic Load Rating | | | | | |
|-------------------------|------------------------|-----------------------------|------------------|---------------------------------|-----------------|----------------------|-----------------|--------------|-----------------|--------------|-----|----|----|----------------------------|-----|-----|-----------------------------|-----------------------------|---------|----------|-----|-----|
| 树脂保持器 Resin Retainer | 钢保持器 Steel Retainer | | | 内径 Inscribed Circle Diameter | | 外径 Outer Diameter | | 长度 Length | | 法兰 Flange | | | | 联接孔 Hole For Attachment | | | 法兰垂直度 Squareness | 径向跳动 Eccentricity (Max.) | C (kgf) | Co (kgf) | | |
| | | | | dr | 公差 Tolerance | D | 公差 Tolerance | L | 公差 Tolerance | D1 | W | H | A | F | d1 | d2 | | | | | h | |
| LMHP6UU | LMHP6M | 4 | 21 | 6 | 0 | 12 | 0 | 19 | 0 | 5 | 28 | 18 | 5 | 20 | 3.5 | 6 | 3.1 | 0.012 | 0.012 | 21 | 27 | |
| LMHP8UU | LMHP8M | 4 | 33 | 8 | 0 | 15 | -0.013 | 24 | 0 | 5 | 32 | 21 | 5 | 24 | 3.5 | 6 | 3.1 | 0.012 | 0.012 | 27 | 41 | |
| LMHP10UU | LMHP10M | 4 | 64 | 10 | 0 | 19 | 0 | 29 | 0 | 6 | 40 | 25 | 6 | 29 | 4.5 | 7.5 | 4.1 | 0.012 | 0.012 | 38 | 56 | |
| LMHP12UU | LMHP12M | 4 | 68 | 12 | 0 | 21 | 0 | 30 | 0 | 6 | 42 | 27 | 6 | 32 | 4.5 | 7.5 | 4.1 | 0.012 | 0.012 | 42 | 61 | |
| LMHP13UU | LMHP13M | 4 | 81 | 13 | 0 | 23 | -0.016 | 32 | 0 | 6 | 43 | 29 | 6 | 33 | 4.5 | 7.5 | 4.1 | 0.012 | 0.012 | 52 | 79 | |
| LMHP16UU | LMHP16M | 5 | 112 | 16 | 0 | 28 | 0 | 37 | 0 | 6 | 48 | 34 | 6 | 31 | 22 | 4.5 | 7.5 | 4.1 | 0.012 | 0.012 | 79 | 120 |
| LMHP20UU | LMHP20M | 5 | 167 | 20 | 0 | 32 | 0 | 42 | 0 | 8 | 54 | 38 | 8 | 36 | 24 | 5.5 | 9 | 5.1 | 0.015 | 0.015 | 88 | 140 |
| LMHP25UU | LMHP25M | 6 | 325 | 25 | 0 | 40 | 0 | 59 | 0 | 8 | 62 | 46 | 8 | 40 | 32 | 5.5 | 9 | 5.1 | 0.015 | 0.015 | 100 | 160 |
| LMHP30UU | LMHP30M | 6 | 388 | 30 | 0 | 45 | 0 | 64 | 0 | 10 | 74 | 51 | 10 | 49 | 35 | 6.6 | 11 | 6.1 | 0.015 | 0.015 | 160 | 280 |
| LMHP35UU | LMHP35M | 6 | 590 | 35 | 0 | 52 | 0 | 70 | 0 | 10 | 82 | 58 | 10 | 55 | 38 | 6.6 | 11 | 6.1 | 0.020 | 0.020 | 170 | 320 |
| LMHP40UU | LMHP40M | 6 | 910 | 40 | 0 | 60 | 0 | 80 | 0 | 13 | 96 | 66 | 13 | 64 | 45 | 9 | 14 | 8.1 | 0.020 | 0.020 | 220 | 410 |
| LMHP50UU | LMHP50M | 6 | 2050 | 50 | 0 | 80 | 0 | 100 | 0 | 13 | 116 | 86 | 13 | 80 | 56 | 9 | 14 | 8.1 | 0.020 | 0.020 | 382 | 794 |

亚标加长导向圆法兰型直线轴承
LMFP □ LUU Series



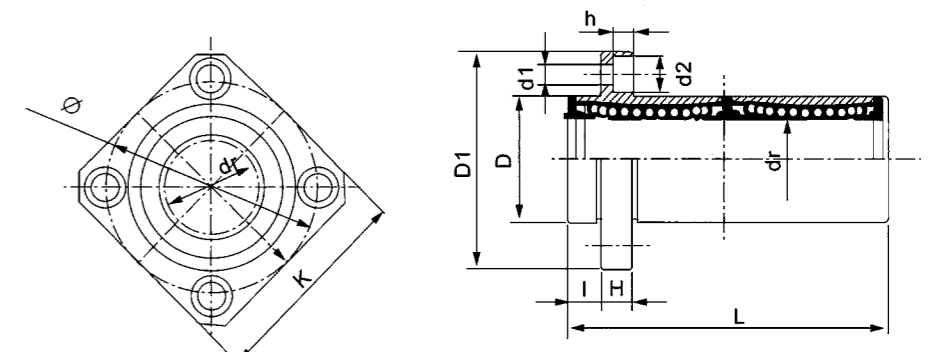
材质表

| 型号 Model No. | 生产标准 Production Standards | 外壳 Outer Coving | | | 滚珠 Balls | | 保持器 Retainer | | | 附件 (密封件) 材质 Seals Material | |
|-----------------|------------------------------|--------------------|----------------------|-------------------------------------|----------------|----------------------|-----------------|-------------------------------------|----------------|-------------------------------|--|
| | | 材质 Material | 硬度 (HRC) Hardness | 表面处理 Treatment Of Surfaces | 材质 Material | 硬度 (HRC) Hardness | 材质 Material | 使用温度℃ Holder Working Temperature | 骨架 Skeleton | 橡胶 Rubber | |
| LMFP □ LUU | GBT/16940-2012 | Gcr15 | 60 ~ 64 | - | Gcr15 | 61 ~ 66 | 树脂 Resin | -20 ~ 80 | 65Mn | 丁腈胶 Nitrile Rubber | |
| LMFP □ LAUU | GBT/16940-2012 | Gcr15 | 60 ~ 64 | 无电解镀锌 Electroless Nickel Plating | Gcr15 | 61 ~ 66 | 树脂 Resin | -20 ~ 80 | 65Mn | 丁腈胶 Nitrile Rubber | |
| LMFP □ LM | GBT/16940-2012 | Gcr15 | 60 ~ 64 | - | Gcr15 | 61 ~ 66 | 08F | -20 ~ 150 | 65Mn | - | |

LMFP □ LUU

| 型号 Model No. | | 球列数 Number of Balls Rows | 重量 Weight (g) | 主要尺寸 Main Dimensions | | | | | | | | | | | 基本额定载荷 Basic Load Rating | | | |
|-------------------------|------------------------|-----------------------------|------------------|---------------------------------|----------------------|--------------|--------------|-----------------|----|-----------------|----------------------------|-----------------|------|---------------------|-----------------------------|---------|----------|-----|
| 树脂保持器 Resin Retainer | 钢保持器 Steel Retainer | | | 内径 Inscribed Circle Diameter | 外径 Outer Diameter | 长度 Length | 法兰 Flange | | | | 联接孔 Hole For Attachment | | | 法兰垂直度 Squareness | 径向跳动 Eccentricity (Max.) | C (kgf) | Co (kgf) | |
| | | | | | | | dr | 公差 Tolerance | D | 公差 Tolerance | L | 公差 Tolerance | D1 | | | | | H |
| LMFP6LUU | LMFP6LM | 4 | 31 | 6 | 12 | 0 | 35 | 5 | 28 | 5 | 20 | 3.5 | 6 | 3.1 | 0.015 | 0.015 | 33 | 54 |
| LMFP8LUU | LMFP8LM | 4 | 51 | 8 | 15 | -0.013 | 45 | 5 | 32 | 5 | 24 | 3.5 | 6 | 3.1 | 0.015 | 0.015 | 44 | 80 |
| LMFP10LUU | LMFP10LM | 4 | 98 | 10 | 19 | 0 -0.01 | 55 | 6 | 40 | 6 | 29 | 4.5 | 7.5 | 4.1 | 0.015 | 0.015 | 60 | 112 |
| LMFP12LUU | LMFP12LM | 4 | 110 | 12 | 21 | | 57 | 6 | 42 | 6 | 32 | 4.5 | 7.5 | 4.1 | 0.015 | 0.015 | 83 | 160 |
| LMFP13LUU | LMFP13LM | 4 | 130 | 13 | 23 | | 61 | 6 | 43 | 6 | 33 | 4.5 | 7.5 | 4.1 | 0.015 | 0.015 | 83 | 160 |
| LMFP16LUU | LMFP16LM | 5 | 190 | 16 | 28 | | 70 | 6 | 48 | 6 | 38 | 4.5 | 7.5 | 4.1 | 0.015 | 0.015 | 126 | 240 |
| LMFP20LUU | LMFP20LM | 5 | 260 | 20 | 32 | 0 -0.016 | 80 | 8 | 54 | 8 | 43 | 5.5 | 9 | 5.1 | 0.015 | 0.015 | 143 | 280 |
| LMFP25LUU | LMFP25LM | 6 | 540 | 25 | 40 | | 112 | 8 | 62 | 8 | 51 | 5.5 | 9 | 5.1 | 0.02 | 0.02 | 159 | 320 |
| LMFP30LUU | LMFP30LM | 6 | 680 | 30 | 45 | | 123 | 10 | 74 | 10 | 60 | 6.6 | 11 | 6.1 | 0.02 | 0.02 | 254 | 560 |
| LMFP35LUU | LMFP35LM | 6 | 1020 | 35 | 52 | | 135 | 10 | 82 | 10 | 67 | 6.6 | 11 | 6.1 | 0.02 | 0.02 | 270 | 640 |
| LMFP40LUU | LMFP40LM | 6 | 1570 | 40 | 60 | 151 | 13 | 96 | 13 | 78 | 9 | 14 | 8.1 | 0.025 | 0.025 | 350 | 820 | |
| LMFP50LUU | | 6 | 3600 | 50 | 80 | 192 | 13 | 116 | 13 | 98 | 9 | 14 | 8.1 | 0.025 | 0.025 | 620 | 1622 | |
| LMFP60LUU | | 6 | 4500 | 60 | 90 | 209 | 18 | 134 | 18 | 112 | 11 | 17.5 | 10.8 | 0.025 | 0.025 | 770 | 2040 | |

亚标加长导向方法兰型直线轴承
LMKP □ LUU Series



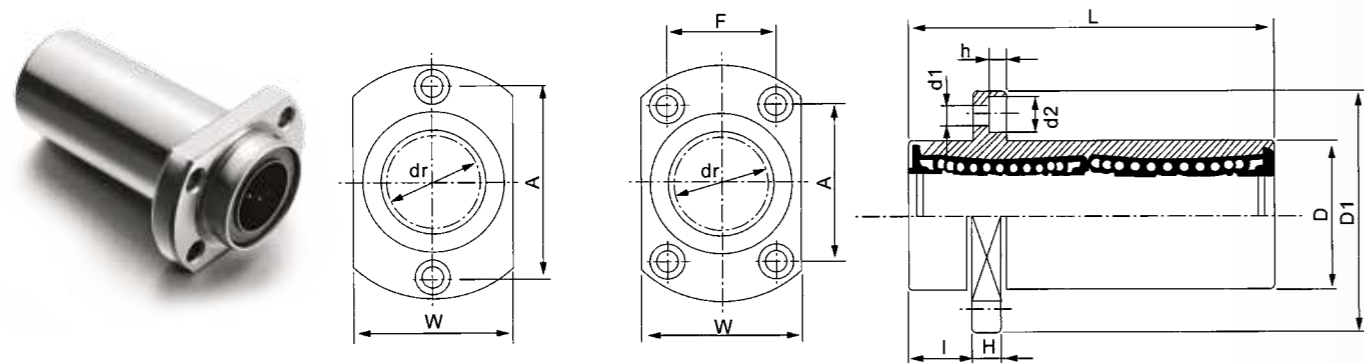
材质表

| 型号 Model No. | 生产标准 Production Standards | 外壳 Outer Coving | | | 滚珠 Balls | | 保持器 Retainer | | | 附件 (密封件) 材质 Seals Material | |
|-----------------|------------------------------|--------------------|----------------------|-------------------------------------|----------------|----------------------|-----------------|-------------------------------------|----------------|-------------------------------|--|
| | | 材质 Material | 硬度 (HRC) Hardness | 表面处理 Treatment Of Surfaces | 材质 Material | 硬度 (HRC) Hardness | 材质 Material | 使用温度℃ Holder Working Temperature | 骨架 Skeleton | 橡胶 Rubber | |
| LMKP □ LUU | GBT/16940-2012 | Gcr15 | 60 ~ 64 | - | Gcr15 | 61 ~ 66 | 树脂 Resin | -20 ~ 80 | 65Mn | 丁腈胶 Nitrile Rubber | |
| LMKP □ LAUU | GBT/16940-2012 | Gcr15 | 60 ~ 64 | 无电解镀锌 Electroless Nickel Plating | Gcr15 | 61 ~ 66 | 树脂 Resin | -20 ~ 80 | 65Mn | 丁腈胶 Nitrile Rubber | |
| LMKP □ LM | GBT/16940-2012 | Gcr15 | 60 ~ 64 | - | Gcr15 | 61 ~ 66 | 08F | -20 ~ 150 | 65Mn | - | |

LMKP □ LUU

| 型号 Model No. | | 球列数 Number of Balls Rows | 重量 Weight (g) | 主要尺寸 Main Dimensions | | | | | | | | | | | 基本额定载荷 Basic Load Rating | | | | |
|-------------------------|------------------------|-----------------------------|------------------|---------------------------------|----------------------|--------------|--------------|-----------------|-----|-----------------|----------------------------|-----------------|------|---------------------|-----------------------------|---------|----------|------|-----|
| 树脂保持器 Resin Retainer | 钢保持器 Steel Retainer | | | 内径 Inscribed Circle Diameter | 外径 Outer Diameter | 长度 Length | 法兰 Flange | | | | 联接孔 Hole For Attachment | | | 法兰垂直度 Squareness | 径向跳动 Eccentricity (Max.) | C (kgf) | Co (kgf) | | |
| | | | | | | | dr | 公差 Tolerance | D | 公差 Tolerance | L | 公差 Tolerance | D1 | | | | | K | H |
| LMKP6LUU | LMKP6LM | 4 | 25 | 6 | 12 | 0 | 35 | 5 | 28 | 22 | 5 | 20 | 3.5 | 6 | 3.1 | 0.015 | 0.015 | 33 | 54 |
| LMKP8LUU | LMKP8LM | 4 | 43 | 8 | 15 | -0.013 | 45 | 5 | 32 | 25 | 5 | 24 | 3.5 | 6 | 3.1 | 0.015 | 0.015 | 44 | 80 |
| LMKP10LUU | LMKP10LM | 4 | 78 | 10 | 19 | 0 -0.01 | 55 | 6 | 40 | 30 | 6 | 29 | 4.5 | 7.5 | 4.1 | 0.015 | 0.015 | 60 | 112 |
| LMKP12LUU | LMKP12LM | 4 | 90 | 12 | 21 | | 57 | 6 | 42 | 32 | 6 | 32 | 4.5 | 7.5 | 4.1 | 0.015 | 0.015 | 83 | 160 |
| LMKP13LUU | LMKP13LM | 4 | 108 | 13 | 23 | | 61 | 6 | 43 | 34 | 6 | 33 | 4.5 | 7.5 | 4.1 | 0.015 | 0.015 | 83 | 160 |
| LMKP16LUU | LMKP16LM | 5 | 165 | 16 | 28 | | 70 | 6 | 48 | 37 | 6 | 38 | 4.5 | 7.5 | 4.1 | 0.015 | 0.015 | 126 | 240 |
| LMKP20LUU | LMKP20LM | 5 | 225 | 20 | 32 | 0 -0.012 | 80 | 8 | 54 | 42 | 8 | 43 | 5.5 | 9 | 5.1 | 0.015 | 0.015 | 143 | 280 |
| LMKP25LUU | LMKP25LM | 6 | 500 | 25 | 40 | | 112 | 8 | 62 | 50 | 8 | 51 | 5.5 | 9 | 5.1 | 0.02 | 0.02 | 159 | 320 |
| LMKP30LUU | LMKP30LM | 6 | 590 | 30 | 45 | | 123 | 10 | 74 | 58 | 10 | 60 | 6.6 | 11 | 6.1 | 0.02 | 0.02 | 254 | 560 |
| LMKP35LUU | LMKP35LM | 6 | 930 | 35 | 52 | | 135 | 10 | 82 | 64 | 10 | 67 | 6.6 | 11 | 6.1 | 0.02 | 0.02 | 270 | 640 |
| LMKP40LUU | LMKP40LM | 6 | 1380 | 40 | 60 | 151 | 13 | 96 | 75 | 13 | 78 | 9 | 14 | 8.1 | 0.025 | 0.025 | 350 | 820 | |
| LMKP50LUU | | 6 | 3400 | 50 | 80 | 192 | 13 | 116 | 92 | 13 | 98 | 9 | 14 | 8.1 | 0.025 | 0.025 | 620 | 1622 | |
| LMKP60LUU | | 6 | 4060 | 60 | 90 | 209 | 18 | 134 | 106 | 18 | 112 | 11 | 17.5 | 10.8 | 0.025 | 0.025 | 770 | 2040 | |

亚标加长导向椭圆法兰型直线轴承
LMHP □ LUU Series



LMHP6L-LMHP13L LMHP16L-LMHP40L

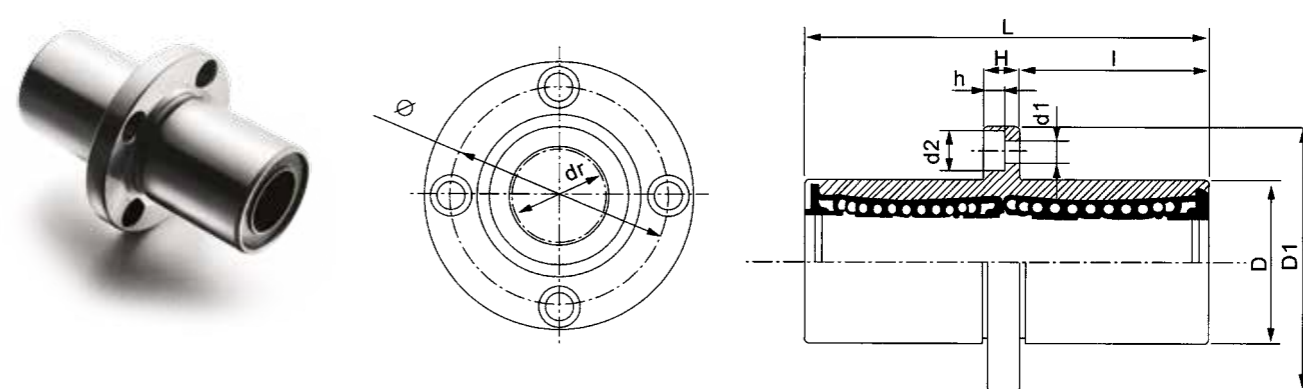
材质表

| 型号 Model No. | 生产标准 Production Standards | 外壳 Outer Coving | | | 滚珠 Balls | | 保持器 Retainer | | | 附件 (密封件) 材质 Seals Material | |
|-----------------|------------------------------|--------------------|----------------------|-------------------------------------|----------------|----------------------|-----------------|-------------------------------------|----------------|-------------------------------|--|
| | | 材质 Material | 硬度 (HRC) Hardness | 表面处理 Treatment Of Surfaces | 材质 Material | 硬度 (HRC) Hardness | 材质 Material | 使用温度℃ Holder Working Temperature | 骨架 Skeleton | 橡胶 Rubber | |
| LMHP1LUU | GBT/16940-2012 | Gcr15 | 60 ~ 64 | - | Gcr15 | 61 ~ 66 | 树脂 Resin | -20 ~ 80 | 65Mn | 丁腈胶 Nitrile Rubber | |
| LMHP4LUU | GBT/16940-2012 | Gcr15 | 60 ~ 64 | 无电解镀锌 Electroless Nickel Plating | Gcr15 | 61 ~ 66 | 树脂 Resin | -20 ~ 80 | 65Mn | 丁腈胶 Nitrile Rubber | |
| LMHP □ LM | GBT/16940-2012 | Gcr15 | 60 ~ 64 | - | Gcr15 | 61 ~ 66 | O8F | -20 ~ 150 | 65Mn | - | |

LMHP □ LUU

| 型号 Model No. | | 球列数 Number of Balls Rows | 重量 Weight (g) | 主要尺寸 Main Dimensions | | | | | | | | | | | | | 基本额定载荷 Basic Load Rating | | | | |
|-------------------------|------------------------|-----------------------------|------------------|---------------------------------|-----------------|----------------------|-----------------|--------------|-----------------|--------------|----|----|-----|-----|----------------------------|-------|-----------------------------|---------------------|-----------------------------|---------|----------|
| 树脂保持器 Resin Retainer | 钢保持器 Steel Retainer | | | 内径 Inscribed Circle Diameter | | 外径 Outer Diameter | | 长度 Length | | 法兰 Flange | | | | | 联接孔 Hole For Attachment | | | 法兰垂直度 Squareness | 径向跳动 Eccentricity (Max.) | C (kgf) | Co (kgf) |
| | | | | dr | 公差 Tolerance | D | 公差 Tolerance | L | 公差 Tolerance | D1 | W | H | A | F | d1 | d2 | h | | | | |
| LMHP6LUU | LMHP6LM | 4 | 28 | 6 | 12 | 0 | 35 | 5 | 28 | 18 | 5 | 20 | 3.5 | 6 | 3.1 | 0.015 | 0.015 | 33 | 54 | | |
| LMHP8LUU | LMHP8LM | 4 | 47 | 8 | 15 | -0.013 | 45 | 5 | 32 | 21 | 5 | 24 | 3.5 | 6 | 3.1 | 0.015 | 0.015 | 44 | 80 | | |
| LMHP10LUU | LMHP10LM | 4 | 90 | 10 | 19 | 0 | 55 | 6 | 40 | 25 | 6 | 29 | 4.5 | 7.5 | 4.1 | 0.015 | 0.015 | 60 | 112 | | |
| LMHP12LUU | LMHP12LM | 4 | 102 | 12 | 21 | -0.010 | 57 | 6 | 42 | 27 | 6 | 32 | 4.5 | 7.5 | 4.1 | 0.015 | 0.015 | 83 | 160 | | |
| LMHP13LUU | LMHP13LM | 4 | 123 | 13 | 23 | -0.016 | 61 | 6 | 43 | 29 | 6 | 33 | 4.5 | 7.5 | 4.1 | 0.015 | 0.015 | 83 | 160 | | |
| LMHP16LUU | LMHP16LM | 5 | 182 | 16 | 28 | 0 | 70 | 6 | 48 | 34 | 6 | 31 | 22 | 4.5 | 7.5 | 4.1 | 0.015 | 0.015 | 126 | 240 | |
| LMHP20LUU | LMHP20LM | 5 | 247 | 20 | 32 | 0 | 80 | 8 | 54 | 38 | 8 | 36 | 24 | 5.5 | 9 | 5.1 | 0.020 | 0.020 | 143 | 280 | |
| LMHP25LUU | LMHP25LM | 6 | 525 | 25 | 40 | -0.012 | 112 | 8 | 62 | 46 | 8 | 40 | 32 | 5.5 | 9 | 5.1 | 0.020 | 0.020 | 159 | 320 | |
| LMHP30LUU | LMHP30LM | 6 | 645 | 30 | 45 | 0 | 123 | 10 | 74 | 51 | 10 | 49 | 35 | 6.6 | 11 | 6.1 | 0.020 | 0.020 | 254 | 560 | |
| LMHP35LUU | LMHP35LM | 6 | 960 | 35 | 52 | 0 | 135 | 10 | 82 | 58 | 10 | 55 | 38 | 6.6 | 11 | 6.1 | 0.025 | 0.025 | 270 | 640 | |
| LMHP40LUU | LMHP40LM | 6 | 1410 | 40 | 60 | -0.015 | 151 | 13 | 96 | 66 | 13 | 64 | 45 | 9 | 14 | 8.1 | 0.025 | 0.025 | 350 | 820 | |
| LMHP50LUU | LMHP50LM | 6 | 3450 | 50 | 80 | 0 | 192 | 13 | 116 | 86 | 13 | 80 | 56 | 9 | 14 | 8.1 | 0.025 | 0.025 | 608 | 1590 | |

亚标加长中间圆法兰型直线轴承
LMFC □ LUU Series



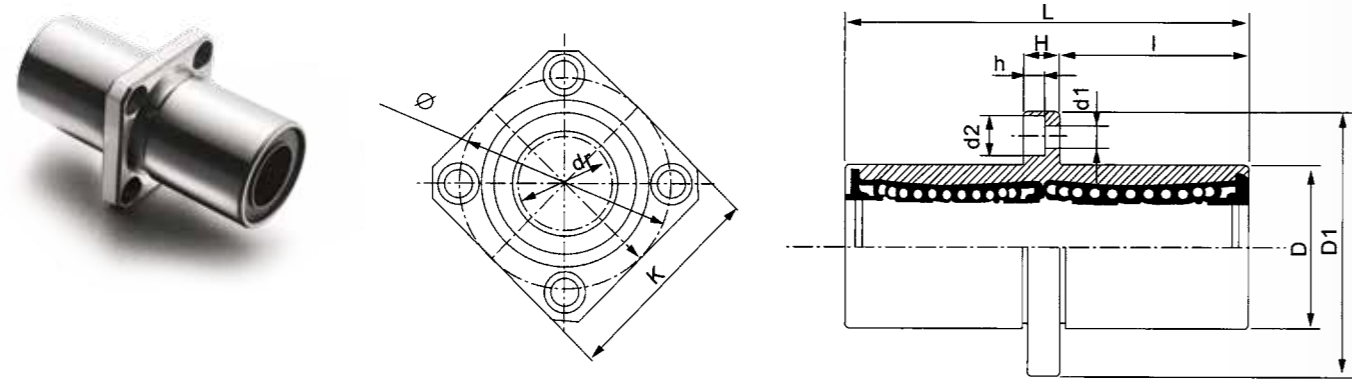
材质表

| 型号 Model No. | 生产标准 Production Standards | 外壳 Outer Coving | | | 滚珠 Balls | | 保持器 Retainer | | | 附件 (密封件) 材质 Seals Material | |
|-----------------|------------------------------|--------------------|----------------------|-------------------------------------|----------------|----------------------|-----------------|-------------------------------------|----------------|-------------------------------|--|
| | | 材质 Material | 硬度 (HRC) Hardness | 表面处理 Treatment Of Surfaces | 材质 Material | 硬度 (HRC) Hardness | 材质 Material | 使用温度℃ Holder Working Temperature | 骨架 Skeleton | 橡胶 Rubber | |
| LMFC □ LUU | GBT/16940-2012 | Gcr15 | 60 ~ 64 | - | Gcr15 | 61 ~ 66 | 树脂 Resin | -20 ~ 80 | 65Mn | 丁腈胶 Nitrile Rubber | |
| LMFC □ LAUU | GBT/16940-2012 | Gcr15 | 60 ~ 64 | 无电解镀锌 Electroless Nickel Plating | Gcr15 | 61 ~ 66 | 树脂 Resin | -20 ~ 80 | 65Mn | 丁腈胶 Nitrile Rubber | |
| LMFC □ LM | GBT/16940-2012 | Gcr15 | 60 ~ 64 | - | Gcr15 | 61 ~ 66 | O8F | -20 ~ 150 | 65Mn | - | |

LMFC □ LUU

| 型号 Model No. | | 球列数 Number of Balls Rows | 重量 Weight (g) | 主要尺寸 Main Dimensions | | | | | | | | | | | | | 基本额定载荷 Basic Load Rating | | | | |
|-------------------------|------------------------|-----------------------------|------------------|---------------------------------|-----------------|----------------------|-----------------|--------------|-----------------|--------------|-----|-----|------|------|----------------------------|-------|-----------------------------|---------------------|-----------------------------|---------|----------|
| 树脂保持器 Resin Retainer | 钢保持器 Steel Retainer | | | 内径 Inscribed Circle Diameter | | 外径 Outer Diameter | | 长度 Length | | 法兰 Flange | | | | | 联接孔 Hole For Attachment | | | 法兰垂直度 Squareness | 径向跳动 Eccentricity (Max.) | C (kgf) | Co (kgf) |
| | | | | dr | 公差 Tolerance | D | 公差 Tolerance | L | 公差 Tolerance | D1 | H | Φ | d1 | d2 | h | | | | | | |
| LMFC6LUU | LMFC6LM | 4 | 31 | 6 | 12 | 0 | 35 | 15 | 28 | 5 | 20 | 3.5 | 6 | 3.1 | 0.015 | 0.015 | 33 | 54 | | | |
| LMFC8LUU | LMFC8LM | 4 | 51 | 8 | 15 | -0.013 | 45 | 20 | 32 | 5 | 24 | 3.5 | 6 | 3.1 | 0.015 | 0.015 | 44 | 80 | | | |
| LMFC10LUU | LMFC10LM | 4 | 98 | 10 | 19 | 0 | 55 | 24.5 | 40 | 6 | 29 | 4.5 | 7.5 | 4.1 | 0.015 | 0.015 | 60 | 112 | | | |
| LMFC12LUU | LMFC12LM | 4 | 110 | 12 | 21 | -0.01 | 57 | 25.5 | 42 | 6 | 32 | 4.5 | 7.5 | 4.1 | 0.015 | 0.015 | 83 | 160 | | | |
| LMFC13LUU | LMFC13LM | 4 | 130 | 13 | 23 | -0.016 | 61 | 27.5 | 43 | 6 | 33 | 4.5 | 7.5 | 4.1 | 0.015 | 0.015 | 83 | 160 | | | |
| LMFC16LUU | LMFC16LM | 5 | 190 | 16 | 28 | 0 | 70 | 32 | 48 | 6 | 38 | 4.5 | 7.5 | 4.1 | 0.015 | 0.015 | 126 | 240 | | | |
| LMFC20LUU | LMFC20LM | 5 | 260 | 20 | 32 | 0 | 80 | 36 | 54 | 8 | 43 | 5.5 | 9 | 5.1 | 0.02 | 0.02 | 143 | 280 | | | |
| LMFC25LUU | LMFC25LM | 6 | 540 | 25 | 40 | -0.012 | 112 | 52 | 62 | 8 | 51 | 5.5 | 9 | 5.1 | 0.02 | 0.02 | 159 | 320 | | | |
| LMFC30LUU | LMFC30LM | 6 | 680 | 30 | 45 | 0 | 123 | 56.5 | 74 | 10 | 60 | 6.6 | 11 | 6.1 | 0.02 | 0.02 | 254 | 560 | | | |
| LMFC35LUU | LMFC35LM | 6 | 1020 | 35 | 52 | 0 | 135 | 62.5 | 82 | 10 | 67 | 6.6 | 11 | 6.1 | 0.025 | 0.025 | 270 | 640 | | | |
| LMFC40LUU | LMFC40LM | 6 | 1570 | 40 | 60 | -0.015 | 151 | 69 (70.5) | 96 | 13 | 78 | 9 | 14 | 8.1 | 0.025 | 0.025 | 350 | 820 | | | |
| LMFC50LUU | | 6 | 3600 | 50 | 80 | 0 | 192 | 89.5 | 116 | 13 | 98 | 9 | 14 | 8.1 | 0.025 | 0.025 | 620 | 1622 | | | |
| LMFC60LUU | | 6 | 4500 | 60 | 90 | -0.020 | 209 | 95.5 | 134 | 18 | 112 | 11 | 17.5 | 11.8 | 0.030 | 0.030 | 770 | 2040 | | | |

亚标加长中间方法兰型直线轴承
LMKC □ LUU Series



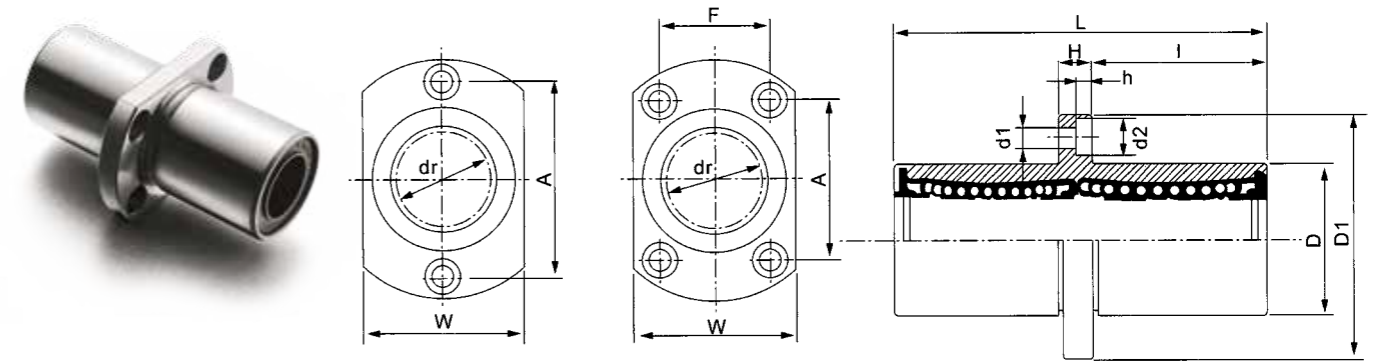
材质表

| 型号 Model No. | 生产标准 Production Standards | 外壳 Outer Coving | | | 滚珠 Balls | | 保持器 Retainer | | | 附件 (密封件) 材质 Seals Material | |
|-----------------|------------------------------|--------------------|----------------------|-------------------------------------|----------------|----------------------|-----------------|-------------------------------------|----------------|-------------------------------|--|
| | | 材质 Material | 硬度 (HRC) Hardness | 表面处理 Treatment Of Surfaces | 材质 Material | 硬度 (HRC) Hardness | 材质 Material | 使用温度℃ Holder Working Temperature | 骨架 Skeleton | 橡胶 Rubber | |
| LMKC □ LUU | GBT/16940-2012 | Gcr15 | 60 ~ 64 | - | Gcr15 | 61 ~ 66 | 树脂 Resin | -20 ~ 80 | 65Mn | 丁腈胶 Nitrile Rubber | |
| LMKC □ LAUU | GBT/16940-2012 | Gcr15 | 60 ~ 64 | 无电解镀锌 Electroless Nickel Plating | Gcr15 | 61 ~ 66 | 树脂 Resin | -20 ~ 80 | 65Mn | 丁腈胶 Nitrile Rubber | |
| LMKC □ LM | GBT/16940-2012 | Gcr15 | 60 ~ 64 | - | Gcr15 | 61 ~ 66 | 08F | -20 ~ 150 | 65Mn | - | |

LMKC □ LUU

| 型号 Model No. | | 球列数 Number of Balls Rows | 重量 Weight (g) | 主要尺寸 Main Dimensions | | | | | | | | | | | | | 基本额定载荷 Basic Load Rating | | | | |
|-------------------------|------------------------|-----------------------------|------------------|---------------------------------|-----------------|----------------------|-----------------|--------------|-----------------|-----|--------------|-----|-----|------|----------------------------|-------|-----------------------------|---------------------|-----------------------------|---------|----------|
| 树脂保持器 Resin Retainer | 钢保持器 Steel Retainer | | | 内径 Inscribed Circle Diameter | | 外径 Outer Diameter | | 长度 Length | | I | 法兰 Flange | | | | 联接孔 Hole For Attachment | | | 法兰垂直度 Squareness | 径向跳动 Eccentricity (Max.) | C (kgf) | Co (kgf) |
| | | | | dr | 公差 Tolerance | D | 公差 Tolerance | L | 公差 Tolerance | | D1 | K | H | Φ | d1 | d2 | h | | | | |
| LMKC6LUU | LMKC6LM | 4 | 25 | 6 | 12 | 0 | 35 | 15 | 28 | 22 | 5 | 20 | 3.5 | 6 | 3.1 | 0.015 | 0.015 | 33 | 54 | | |
| LMKC8LUU | LMKC8LM | 4 | 43 | 8 | 15 | -0.013 | 45 | 20 | 32 | 25 | 5 | 24 | 3.5 | 6 | 3.1 | 0.015 | 0.015 | 44 | 80 | | |
| LMKC10LUU | LMKC10LM | 4 | 78 | 10 | 19 | 0 | 55 | 24.5 | 40 | 30 | 6 | 29 | 4.5 | 7.5 | 4.1 | 0.015 | 0.015 | 60 | 112 | | |
| LMKC12LUU | LMKC12LM | 4 | 90 | 12 | 21 | 0 | 57 | 25.5 | 42 | 32 | 6 | 32 | 4.5 | 7.5 | 4.1 | 0.015 | 0.015 | 83 | 160 | | |
| LMKC13LUU | LMKC13LM | 4 | 108 | 13 | 23 | -0.016 | 61 | 27.5 | 43 | 34 | 6 | 33 | 4.5 | 7.5 | 4.1 | 0.015 | 0.015 | 83 | 160 | | |
| LMKC16LUU | LMKC16LM | 5 | 165 | 16 | 28 | 0 | 70 | 32 | 48 | 37 | 6 | 38 | 4.5 | 7.5 | 4.1 | 0.015 | 0.015 | 126 | 240 | | |
| LMKC20LUU | LMKC20LM | 5 | 225 | 20 | 32 | 0 | 80 | 36 | 54 | 42 | 8 | 43 | 5.5 | 9 | 5.1 | 0.02 | 0.02 | 143 | 280 | | |
| LMKC25LUU | LMKC25LM | 6 | 500 | 25 | 40 | -0.012 | 112 | 52 | 62 | 50 | 8 | 51 | 5.5 | 9 | 5.1 | 0.02 | 0.02 | 159 | 320 | | |
| LMKC30LUU | LMKC30LM | 6 | 590 | 30 | 45 | 0 | 123 | 56.5 | 74 | 58 | 10 | 60 | 6.6 | 11 | 6.1 | 0.02 | 0.02 | 254 | 560 | | |
| LMKC35LUU | LMKC35LM | 6 | 930 | 35 | 52 | 0 | 135 | 62.5 | 82 | 64 | 10 | 67 | 6.6 | 11 | 6.1 | 0.025 | 0.025 | 270 | 640 | | |
| LMKC40LUU | LMKC40LM | 6 | 1380 | 40 | 60 | -0.015 | 151 | 69 (70.5) | 96 | 75 | 13 | 78 | 9 | 14 | 8.1 | 0.025 | 0.025 | 350 | 820 | | |
| LMKC50LUU | | 6 | 3400 | 50 | 80 | 0 | 192 | 89.5 | 116 | 92 | 13 | 98 | 9 | 14 | 8.1 | 0.025 | 0.025 | 620 | 1622 | | |
| LMKC60LUU | | 6 | 4060 | 60 | 90 | -0.020 | 209 | 95.5 | 134 | 106 | 18 | 112 | 11 | 17.5 | 11.8 | 0.030 | 0.030 | 770 | 2040 | | |

亚标加长中间椭圆法兰型直线轴承
LMHC □ LUU Series



LMHC16L-LMHC13L LMHC16L-LMHC40L

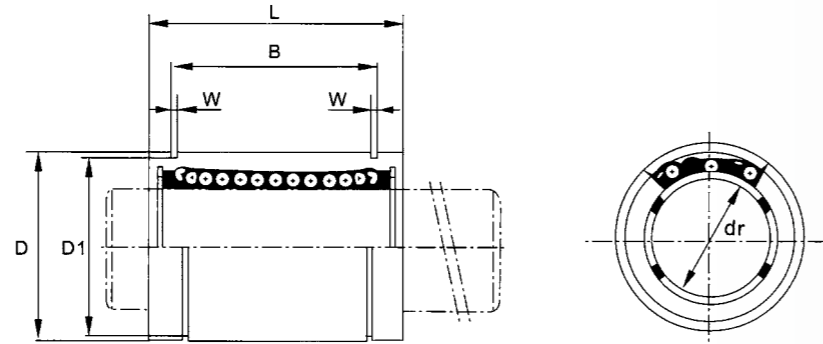
材质表

| 型号 Model No. | 生产标准 Production Standards | 外壳 Outer Coving | | | 滚珠 Balls | | 保持器 Retainer | | | 附件 (密封件) 材质 Seals Material | |
|-----------------|------------------------------|--------------------|----------------------|-------------------------------------|----------------|----------------------|-----------------|-------------------------------------|----------------|-------------------------------|--|
| | | 材质 Material | 硬度 (HRC) Hardness | 表面处理 Treatment Of Surfaces | 材质 Material | 硬度 (HRC) Hardness | 材质 Material | 使用温度℃ Holder Working Temperature | 骨架 Skeleton | 橡胶 Rubber | |
| LMHC □ LUU | GBT/16940-2012 | Gcr15 | 60 ~ 64 | - | Gcr15 | 61 ~ 66 | 树脂 Resin | -20 ~ 80 | 65Mn | 丁腈胶 Nitrile Rubber | |
| LMHC □ LAUU | GBT/16940-2012 | Gcr15 | 60 ~ 64 | 无电解镀锌 Electroless Nickel Plating | Gcr15 | 61 ~ 66 | 树脂 Resin | -20 ~ 80 | 65Mn | 丁腈胶 Nitrile Rubber | |
| LMHC □ LM | GBT/16940-2012 | Gcr15 | 60 ~ 64 | - | Gcr15 | 61 ~ 66 | 08F | -20 ~ 150 | 65Mn | - | |

LMHC □ LUU

| 型号 Model No. | | 球列数 Number of Balls Rows | 重量 Weight (g) | 主要尺寸 Main Dimensions | | | | | | | | | | | | | 基本额定载荷 Basic Load Rating | | | | |
|-------------------------|------------------------|-----------------------------|------------------|---------------------------------|-----------------|----------------------|-----------------|--------------|-----------------|----|--------------|----|-----|-----|----------------------------|-------|-----------------------------|---------------------|-----------------------------|---------|----------|
| 树脂保持器 Resin Retainer | 钢保持器 Steel Retainer | | | 内径 Inscribed Circle Diameter | | 外径 Outer Diameter | | 长度 Length | | I | 法兰 Flange | | | | 联接孔 Hole For Attachment | | | 法兰垂直度 Squareness | 径向跳动 Eccentricity (Max.) | C (kgf) | Co (kgf) |
| | | | | dr | 公差 Tolerance | D | 公差 Tolerance | L | 公差 Tolerance | | D1 | W | H | A | F | d1 | d2 | | | | |
| LMHC6LUU | LMHC6LM | 4 | 28 | 6 | 12 | 0 | 35 | 15 | 28 | 18 | 5 | 20 | 3.5 | 6 | 3.1 | 0.015 | 0.015 | 33 | 54 | | |
| LMHC8LUU | LMHC8LM | 4 | 47 | 8 | 15 | -0.013 | 45 | 20 | 32 | 21 | 5 | 24 | 3.5 | 6 | 3.1 | 0.015 | 0.015 | 44 | 80 | | |
| LMHC10LUU | LMHC10LM | 4 | 90 | 10 | 19 | 0 | 55 | 24.5 | 40 | 25 | 6 | 29 | 4.5 | 7.5 | 4.1 | 0.015 | 0.015 | 60 | 112 | | |
| LMHC12LUU | LMHC12LM | 4 | 102 | 12 | 21 | -0.010 | 57 | 25.5 | 42 | 27 | 6 | 32 | 4.5 | 7.5 | 4.1 | 0.015 | 0.015 | 83 | 160 | | |
| LMHC13LUU | LMHC13LM | 4 | 123 | 13 | 23 | 0 | 61 | 27.5 | 43 | 29 | 6 | 33 | 4.5 | 7.5 | 4.1 | 0.015 | 0.015 | 83 | 160 | | |
| LMHC16LUU | LMHC16LM | 5 | 182 | 16 | 28 | -0.016 | 70 | 32 | 48 | 34 | 6 | 31 | 22 | 4.5 | 7.5 | 4.1 | 0.015 | 0.015 | 126 | 240 | |
| LMHC20LUU | LMHC20LM | 5 | 247 | 20 | 32 | 0 | 80 | 36 | 54 | 38 | 8 | 36 | 24 | 5.5 | 9 | 5.1 | 0.020 | 0.020 | 143 | 280 | |
| LMHC25LUU | LMHC25LM | 6 | 525 | 25 | 40 | -0.012 | 112 | 52 | 62 | 46 | 8 | 40 | 32 | 5.5 | 9 | 5.1 | 0.020 | 0.020 | 159 | 320 | |
| LMHC30LUU | LMHC30LM | 6 | 645 | 30 | 45 | 0 | 123 | 56.5 | 74 | 51 | 10 | 49 | 35 | 6.6 | 11 | 6.1 | 0.020 | 0.020 | 254 | 560 | |
| LMHC35LUU | LMHC35LM | 6 | 960 | 35 | 52 | 0 | 135 | 62.5 | 82 | 58 | 10 | 55 | 38 | 6.6 | 11 | 6.1 | 0.025 | 0.025 | 270 | 640 | |
| LMHC40LUU | LMHC40LM | 6 | 1410 | 40 | 60 | -0.015 | 151 | 69 (70.5) | 96 | 66 | 13 | 64 | 45 | 9 | 14 | 8.1 | 0.025 | 0.025 | 350 | 820 | |
| LMHC50LUU | LMHC50LM | 6 | 3450 | 50 | 80 | 0 | 192 | 89.5 | 116 | 86 | 13 | 80 | 56 | 9 | 14 | 8.1 | 0.025 | 0.025 | 608 | 1590 | |

欧标标准型直线轴承
LME □ UU Series



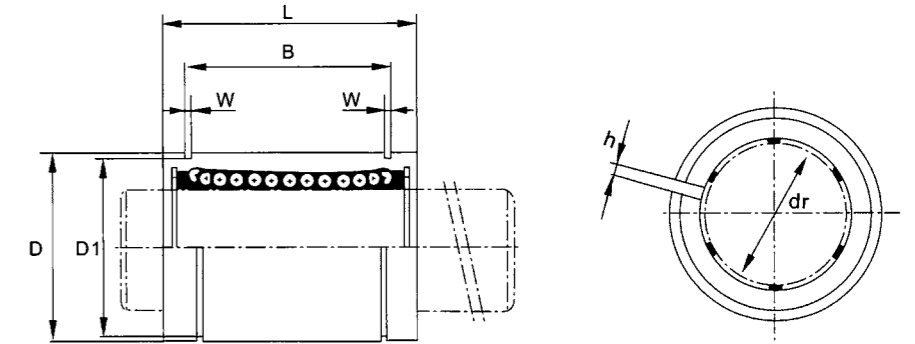
材质表

| 型号 Model No. | 生产标准 Production Standards | 外壳 Outer Coving | | | 滚珠 Balls | | 保持器 Retainer | | 附件 (密封件) 材质 Seals Material | |
|-----------------|------------------------------|--------------------|----------------------|-------------------------------------|----------------|----------------------|-----------------|-------------------------------------|-------------------------------|-----------------------|
| | | 材质 Material | 硬度 (HRC) Hardness | 表面处理 Treatment Of Surfaces | 材质 Material | 硬度 (HRC) Hardness | 材质 Material | 使用温度℃ Holder Working Temperature | 骨架 Skeleton | 橡胶 Rubber |
| LME □ UU | GBT/16940-2012 | Gcr15 | 60 ~ 64 | - | Gcr15 | 61 ~ 66 | 树脂 Resin | -20 ~ 80 | 65Mn | 丁腈胶 Nitrile Rubber |
| LME □ AUU | GBT/16940-2012 | Gcr15 | 60 ~ 64 | 无电解镀锌 Electroless Nickel Plating | Gcr15 | 61 ~ 66 | 树脂 Resin | -20 ~ 80 | 65Mn | 丁腈胶 Nitrile Rubber |

LME □ UU

| 型号 Model No. | 球列数 Number of Balls Rows | 重量 Weight (g) | 主要尺寸 Main Dimensions | | | | | | | | | | 径向跳动 Eccentricity (Max.) | | 基本额定载荷 Basic Load Rating | |
|-----------------|-----------------------------|------------------|---------------------------------|-----------------|----------------------|-----------------|--------------|-----------------|------------------------|-----------------|------|------|-----------------------------|----------|-----------------------------|----|
| | | | 内径 Inscribed Circle Diameter | | 外径 Outer Diameter | | 长度 Length | | 外止动槽 Locking Groove | | | W | C (kgf) | Co (kgf) | | |
| | | | dr | 公差 Tolerance | D | 公差 Tolerance | L | 公差 Tolerance | B | 公差 Tolerance | D1 | | | | | |
| LME3 | 4 | 1.35 | 3 | | 7 | | 10 | 0 | | | | | | 0.010 | 7 | 11 |
| LME4 | 4 | 1.9 | 4 | | 8 | 0 | 12 | -0.12 | | | | | | 0.010 | 9 | 13 |
| LME5UU | 4 | 11 | 5 | 0 | 12 | -0.008 | 22 | | 14.5 | | 11.5 | 1.1 | 0.012 | 21 | 27 | |
| LME8UU | 4 | 20 | 8 | +0.008 | 16 | | 25 | | 16.5 | | 15.2 | 1.1 | 0.012 | 27 | 41 | |
| LME10UU | 4 | 29.5 | 10 | | 19 | | 29 | 0 | 22 | 0 | 18 | 1.3 | 0.012 | 38 | 47 | |
| LME12UU | 4 | 41 | 12 | | 22 | -0.009 | 32 | -0.20 | 22.9 | -0.20 | 21 | 1.3 | 0.012 | 52 | 79 | |
| LME16UU | 5 | 57 | 16 | +0.009 | 26 | | 36 | | 24.9 | | 24.9 | 1.3 | 0.012 | 59 | 91 | |
| LME20UU | 5 | 91 | 20 | -0.001 | 32 | | 45 | | 31.5 | | 30.3 | 1.6 | 0.015 | 88 | 140 | |
| LME25UU | 6 | 215 | 25 | +0.011 | 40 | -0.011 | 58 | | 44.1 | | 37.5 | 1.85 | 0.015 | 100 | 160 | |
| LME30UU | 6 | 325 | 30 | -0.001 | 47 | | 68 | | 52.1 | 0 | 44.5 | 1.85 | 0.015 | 160 | 280 | |
| LME40UU | 6 | 705 | 40 | | 62 | 0 | 80 | -0.30 | 60.6 | -0.30 | 59 | 2.15 | 0.017 | 220 | 400 | |
| LME50UU | 6 | 1130 | 50 | +0.013 | 75 | -0.013 | 100 | | 77.6 | | 72 | 2.65 | 0.017 | 390 | 410 | |
| LME60UU | 6 | 2050 | 60 | -0.002 | 90 | 0 | 125 | -0.40 | 101.7 | 0 | 86.5 | 3.15 | 0.020 | 480 | 810 | |

欧标间隙调整型直线轴承
LME □ UU-AJ Series



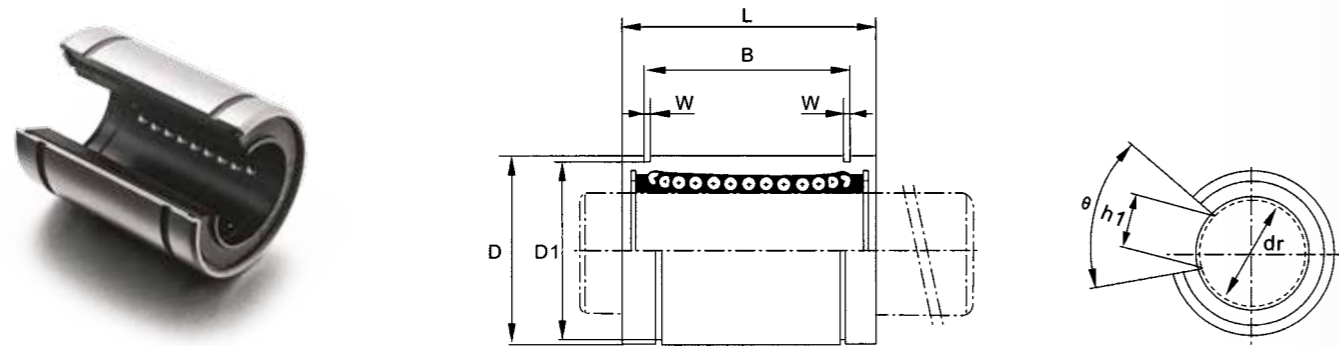
材质表

| 型号 Model No. | 生产标准 Production Standards | 外壳 Outer Coving | | | 滚珠 Balls | | 保持器 Retainer | | 附件 (密封件) 材质 Seals Material | |
|-----------------|------------------------------|--------------------|----------------------|-------------------------------------|----------------|----------------------|-----------------|-------------------------------------|-------------------------------|-----------------------|
| | | 材质 Material | 硬度 (HRC) Hardness | 表面处理 Treatment Of Surfaces | 材质 Material | 硬度 (HRC) Hardness | 材质 Material | 使用温度℃ Holder Working Temperature | 骨架 Skeleton | 橡胶 Rubber |
| LME □ UU-AJ | GBT/16940-2012 | Gcr15 | 60 ~ 64 | - | Gcr15 | 61 ~ 66 | 树脂 Resin | -20 ~ 80 | 65Mn | 丁腈胶 Nitrile Rubber |
| LME □ AUU-AJ | GBT/16940-2012 | Gcr15 | 60 ~ 64 | 无电解镀锌 Electroless Nickel Plating | Gcr15 | 61 ~ 66 | 树脂 Resin | -20 ~ 80 | 65Mn | 丁腈胶 Nitrile Rubber |

LME □ UU-AJ

| 型号 Model No. | 球列数 Number of Balls Rows | 重量 Weight (g) | 主要尺寸 Main Dimensions | | | | | | | | | | 径向跳动 Eccentricity (Max.) | | 基本额定载荷 Basic Load Rating | |
|-----------------|-----------------------------|------------------|---------------------------------|-----------------|----------------------|-----------------|--------------|-----------------|------------------------|-----------------|------|------|-----------------------------|---------|-----------------------------|------|
| | | | 内径 Inscribed Circle Diameter | | 外径 Outer Diameter | | 长度 Length | | 外止动槽 Locking Groove | | | W | H | C (kgf) | Co (kgf) | |
| | | | dr | 公差 Tolerance | D | 公差 Tolerance | L | 公差 Tolerance | B | 公差 Tolerance | D1 | | | | | |
| LME5UU-AJ | 4 | 10 | 5 | | 12 | 0 | 22 | | 14.5 | | 11.5 | 1.1 | 1 | 0.012 | 21 | 27 |
| LME8UU-AJ | 4 | 19.5 | 8 | +0.008 | 16 | -0.008 | 25 | | 16.5 | | 15.2 | 1.1 | 1 | 0.012 | 27 | 41 |
| LME10UU-AJ | 4 | 29 | 10 | 0 | 19 | | 29 | 0 | 22 | 0 | 18 | 1.3 | 1.5 | 0.012 | 38 | 47 |
| LME12UU-AJ | 4 | 40 | 12 | | 22 | -0.009 | 32 | -0.20 | 22.9 | -0.20 | 21 | 1.3 | 1.5 | 0.012 | 52 | 79 |
| LME16UU-AJ | 5 | 56 | 16 | +0.008 | 26 | | 36 | | 24.9 | | 24.9 | 1.3 | 1.5 | 0.015 | 59 | 91 |
| LME20UU-AJ | 5 | 90 | 20 | 0.001 | 32 | | 45 | | 31.5 | | 30.3 | 1.6 | 2 | 0.015 | 88 | 140 |
| LME25UU-AJ | 6 | 212 | 25 | +0.011 | 40 | -0.011 | 58 | | 44.1 | | 37.5 | 1.85 | 2 | 0.015 | 100 | 160 |
| LME30UU-AJ | 6 | 320 | 30 | 0.001 | 47 | | 68 | 0 | 52.1 | 0 | 44.5 | 1.85 | 2 | 0.017 | 160 | 280 |
| LME40UU-AJ | 6 | 649 | 40 | | 62 | 0 | 80 | -0.30 | 60.6 | -0.30 | 59 | 2.15 | 3 | 0.017 | 220 | 400 |
| LME50UU-AJ | 6 | 1110 | 50 | +0.013 | 75 | -0.013 | 100 | | 77.6 | | 72 | 2.65 | 3 | 0.017 | 390 | 810 |
| LME60UU-AJ | 6 | 2000 | 60 | 0.002 | 90 | 0 | 125 | -0.40 | 101.7 | -0.40 | 86.5 | 3.15 | 3 | 0.020 | 480 | 1020 |

欧标开口型直线轴承
LME □ UU-OP Series



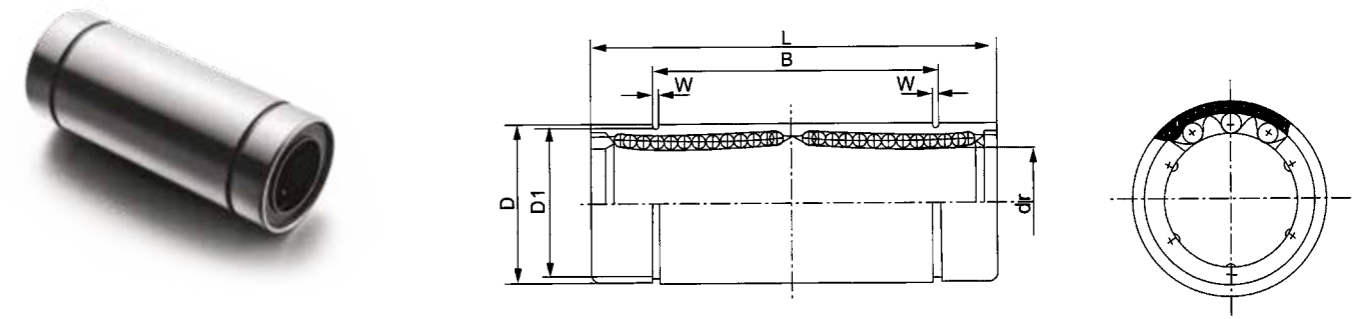
材质表

| 型号 Model No. | 生产标准 Production Standards | 外壳 Outer Coving | | | 滚珠 Balls | | 保持器 Retainer | | 附件 (密封件) 材质 Seals Material | |
|-----------------|------------------------------|--------------------|----------------------|------------------------------------|----------------|----------------------|-----------------|-------------------------------------|-------------------------------|-----------------------|
| | | 材质 Material | 硬度 (HRC) Hardness | 表面处理 Treatment Of Surfaces | 材质 Material | 硬度 (HRC) Hardness | 材质 Material | 使用温度℃ Holder Working Temperature | 骨架 Skeleton | 橡胶 Rubber |
| LME □ UU-OP | GBT/16940-2012 | Gcr15 | 60 ~ 64 | - | Gcr15 | 61 ~ 66 | 树脂 Resin | -20 ~ 80 | 65Mn | 丁腈胶 Nitrile Rubber |
| LME □ AUU-OP | GBT/16940-2012 | Gcr15 | 60 ~ 64 | 无电解镍 Electroless Nickel Plating | Gcr15 | 61 ~ 66 | 树脂 Resin | -20 ~ 80 | 65Mn | 丁腈胶 Nitrile Rubber |

LME □ UU-OP

| 型号 Model No. | 球列数 Number of Balls Rows | 重量 Weight (g) | 主要尺寸 Main Dimensions | | | | | | | | | | | 基本额定载荷 Basic Load Rating | | | |
|-----------------|-----------------------------|------------------|---------------------------------|-----------------|----------------------|-----------------|--------------|-----------------|------------------------|-----------------|------|------|------|-----------------------------|-----------------------------|---------|----------|
| | | | 内径 Inscribed Circle Diameter | | 外径 Outer Diameter | | 长度 Length | | 外止动槽 Locking Groove | | | W | h1 | θ | 径向跳动 Eccentricity (Max.) | C (kgf) | Co (kgf) |
| | | | dr | 公差 Tolerance | D | 公差 Tolerance | L | 公差 Tolerance | B | 公差 Tolerance | D1 | | | | | | |
| LME10UU-OP | 3 | 23 | 10 | +0.008 0 | 19 | 0 | 29 | 0 | 22 | 0 | 18 | 1.3 | 6.8 | 80° | 0.012 | 38 | 47 |
| LME12UU-OP | 3 | 32 | 12 | +0.008 0 | 22 | -0.009 | 32 | 0 | 22.9 | 0 | 21 | 1.3 | 7.5 | 78° | 0.012 | 52 | 79 |
| LME16UU-OP | 4 | 44 | 16 | +0.008 0.001 | 26 | 0 | 36 | -0.20 | 24.9 | 0 | 24.9 | 1.3 | 10 | 78° | 0.012 | 59 | 91 |
| LME20UU-OP | 4 | 75 | 20 | +0.008 0.001 | 32 | 0 | 45 | 0 | 31.5 | 0 | 30.3 | 1.6 | 10 | 60° | 0.015 | 88 | 140 |
| LME25UU-OP | 5 | 181 | 25 | +0.011 0.001 | 40 | -0.011 | 58 | 0 | 44.1 | 0 | 37.5 | 1.85 | 12.5 | 60° | 0.015 | 100 | 160 |
| LME30UU-OP | 5 | 272 | 30 | +0.011 0.001 | 47 | 0 | 68 | 0 | 52.1 | 0 | 44.5 | 1.85 | 12.5 | 50° | 0.015 | 160 | 280 |
| LME40UU-OP | 5 | 600 | 40 | +0.013 0.002 | 62 | -0.013 | 80 | -0.30 | 60.6 | 0 | 59 | 2.15 | 16.8 | 50° | 0.017 | 220 | 400 |
| LME50UU-OP | 5 | 970 | 50 | +0.013 0.002 | 75 | 0 | 100 | 0 | 77.6 | 0 | 72 | 2.65 | 21 | 50° | 0.017 | 390 | 810 |
| LME60UU-OP | 5 | 1580 | 60 | +0.013 0.002 | 90 | -0.022 | 125 | -0.40 | 101.7 | 0 | 86.5 | 3.15 | 27.2 | 54° | 0.020 | 480 | 1020 |

欧标加长型直线轴承
LME □ LUU Series



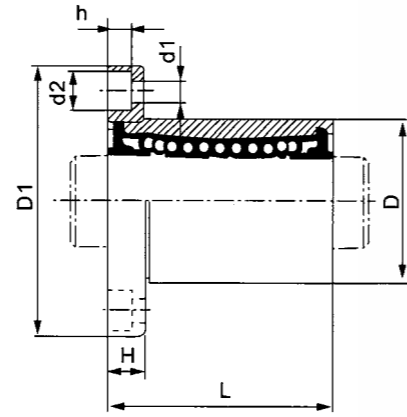
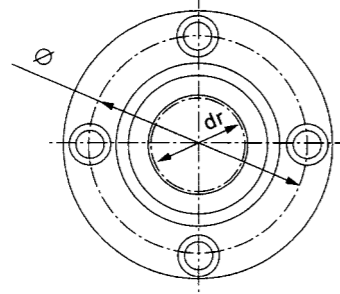
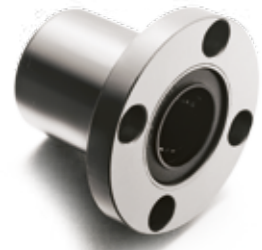
材质表

| 型号 Model No. | 生产标准 Production Standards | 外壳 Outer Coving | | | 滚珠 Balls | | 保持器 Retainer | | 附件 (密封件) 材质 Seals Material | |
|-----------------|------------------------------|--------------------|----------------------|------------------------------------|----------------|----------------------|-----------------|-------------------------------------|-------------------------------|-----------------------|
| | | 材质 Material | 硬度 (HRC) Hardness | 表面处理 Treatment Of Surfaces | 材质 Material | 硬度 (HRC) Hardness | 材质 Material | 使用温度℃ Holder Working Temperature | 骨架 Skeleton | 橡胶 Rubber |
| LME □ LUU | GBT/16940-2012 | Gcr15 | 60 ~ 64 | - | Gcr15 | 61 ~ 66 | 树脂 Resin | -20 ~ 80 | 65Mn | 丁腈胶 Nitrile Rubber |
| LME □ LAUU | GBT/16940-2012 | Gcr15 | 60 ~ 64 | 无电解镍 Electroless Nickel Plating | Gcr15 | 61 ~ 66 | 树脂 Resin | -20 ~ 80 | 65Mn | 丁腈胶 Nitrile Rubber |

LME □ LUU

| 型号 Model No. | 球列数 Number of Balls Rows | 重量 Weight (g) | 主要尺寸 Main Dimensions | | | | | | | | | | | 基本额定载荷 Basic Load Rating | |
|-----------------|-----------------------------|------------------|---------------------------------|------------------|----------------------|-----------------|--------------|-----------------|------------------------|-----------------|------|------|-----------------------------|-----------------------------|----------|
| | | | 内径 Inscribed Circle Diameter | | 外径 Outer Diameter | | 长度 Length | | 外止动槽 Locking Groove | | | W | 径向跳动 Eccentricity (Max.) | C (kgf) | Co (kgf) |
| | | | dr | 公差 Tolerance | D | 公差 Tolerance | L | 公差 Tolerance | B | 公差 Tolerance | D1 | | | | |
| LME8LUU | 4 | 40 | 8 | 0 | 16 | -0.009 | 46 | 0 | 33 | 0 | 15.2 | 1.1 | 0.015 | 43 | 82 |
| LME10LUU | 4 | 62 | 10 | +0.009 -0.001 | 19 | 0 | 55 | 0 | 44 | 0 | 18 | 1.3 | 0.015 | 60 | 112 |
| LME12LUU | 4 | 80 | 12 | 0 | 22 | -0.011 | 61 | -0.30 | 45.8 | 0 | 21 | 1.3 | 0.015 | 83 | 160 |
| LME16LUU | 5 | 115 | 16 | +0.011 -0.001 | 26 | 0 | 68 | 0 | 49.8 | 0 | 24.9 | 1.3 | 0.015 | 94 | 182 |
| LME20LUU | 5 | 180 | 20 | 0 | 32 | 0 | 80 | 0 | 61 | 0 | 30.5 | 1.6 | 0.017 | 140 | 280 |
| LME25LUU | 6 | 430 | 25 | +0.013 -0.002 | 40 | -0.013 | 112 | 0 | 82 | 0 | 38 | 1.85 | 0.017 | 160 | 320 |
| LME30LUU | 6 | 615 | 30 | 0 | 47 | 0 | 123 | 0 | 104.2 | 0 | 44.5 | 1.85 | 0.017 | 255 | 560 |
| LME40LUU | 6 | 1400 | 40 | 0 | 62 | -0.015 | 151 | -0.40 | 121.2 | 0 | 59 | 2.15 | 0.020 | 350 | 820 |
| LME50LUU | 6 | 2320 | 50 | +0.016 -0.004 | 75 | 0 | 192 | 0 | 155.2 | 0 | 72 | 2.65 | 0.020 | 620 | 1622 |
| LME60LUU | 6 | 3920 | 60 | 0 | 90 | -0.022 | 209 | 0 | 170 | 0 | 86.5 | 3.15 | 0.025 | 770 | 2040 |

欧标圆法兰型直线轴承
LMEF □ UU Series



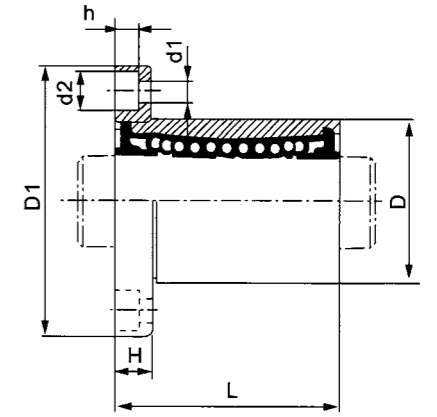
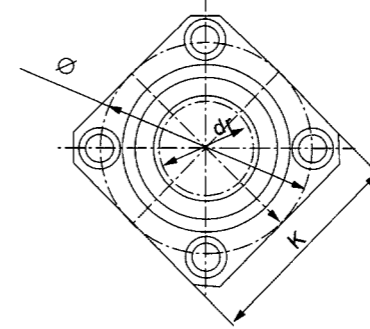
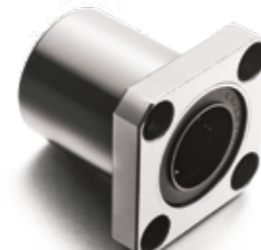
材质表

| 型号 Model No. | 生产标准 Production Standards | 外壳 Outer Coving | | | 滚珠 Balls | | 保持器 Retainer | | 附件 (密封件) 材质 Seals Material | |
|-----------------|------------------------------|--------------------|----------------------|-------------------------------------|----------------|----------------------|-----------------|-------------------------------------|-------------------------------|-----------------------|
| | | 材质 Material | 硬度 (HRC) Hardness | 表面处理 Treatment Of Surfaces | 材质 Material | 硬度 (HRC) Hardness | 材质 Material | 使用温度℃ Holder Working Temperature | 骨架 Skeleton | 橡胶 Rubber |
| LMEF □ UU | GBT/16940-2012 | Gcr15 | 60 ~ 64 | - | Gcr15 | 61 ~ 66 | 树脂 Resin | -20 ~ 80 | 65Mn | 丁腈胶 Nitrile Rubber |
| LMEF □ AUU | GBT/16940-2012 | Gcr15 | 60 ~ 64 | 无电解镀锌 Electroless Nickel Plating | Gcr15 | 61 ~ 66 | 树脂 Resin | -20 ~ 80 | 65Mn | 丁腈胶 Nitrile Rubber |

LMEF □ UU

| 型号 Model No. | 球列数 Number of Balls Rows | 重量 Weight (g) | 主要尺寸 Main Dimensions | | | | | | | | | | | 基本额定载荷 Basic Load Rating | | | | |
|-----------------|-----------------------------|------------------|---------------------------------|------------------|----------------------|-----------------|--------------|-----------------|--------------|------|------|----------------------------|-------|-----------------------------|-------------------------|---------------------------------|---------|----------|
| | | | 内径 Inscribed Circle Diameter | | 外径 Outer Diameter | | 长度 Length | | 法兰 Flange | | | 联接孔 Hole For Attachment | | | 法兰 垂直度 Squareness | 径向 跳动 Eccentricity (Max.) | C (kgf) | Co (kgf) |
| | | | dr | 公差 Tolerance | D | 公差 Tolerance | L | 公差 Tolerance | D1 | H | Φ | d1 | d2 | h | | | | |
| LMEF5UU | 4 | 26 | 5 | +0.008 0 | 12 | 0 -0.008 | 22 | 0 -0.20 | 28 | 5 | 20 | 3.5 | 6 | 3.1 | 0.012 | 0.012 | 21 | 27 |
| LMEF8UU | 4 | 41 | 8 | | 16 | | 25 | | 32 | 5 | 24 | 3.5 | 6 | 3.1 | 0.012 | 0.012 | 27 | 41 |
| LMEF10UU | 4 | 72 | 10 | | 19 | | 29 | | 40 | 6 | 29 | 4.5 | 7.5 | 4.1 | 0.012 | 0.012 | 38 | 56 |
| LMEF12UU | 4 | 80 | 12 | | 22 | | 32 | | 42 | 6 | 32 | 4.5 | 7.5 | 4.1 | 0.012 | 0.012 | 52 | 80 |
| LMEF16UU | 5 | 103 | 16 | +0.009 -0.001 | 26 | 0 -0.009 | 36 | 0 -0.20 | 46 | 6 | 36 | 4.5 | 7.5 | 4.1 | 0.012 | 0.012 | 59 | 91 |
| LMEF20UU | 5 | 182 | 20 | | 32 | | 45 | | 54 | 8 | 43 | 5.5 | 9 | 5.1 | 0.015 | 0.015 | 88 | 140 |
| LMEF25UU | 6 | 335 | 25 | +0.011 -0.001 | 40 | 0 -0.011 | 58 | 0 -0.30 | 62 | 8 | 51 | 5.5 | 9 | 5.1 | 0.015 | 0.015 | 100 | 160 |
| LMEF30UU | 6 | 560 | 30 | | 47 | | 68 | | 76 | 10 | 62 | 6.6 | 11 | 6.1 | 0.015 | 0.015 | 160 | 280 |
| LMEF40UU | 6 | 1175 | 40 | +0.013 -0.002 | 62 | 0 -0.013 | 80 | 0 -0.30 | 98 | 13 | 80 | 9 | 14 | 8.1 | 0.017 | 0.017 | 220 | 410 |
| LMEF50UU | 6 | 1745 | 50 | | 75 | | 100 | | 112 | 13 | 94 | 9 | 14 | 8.1 | 0.017 | 0.017 | 390 | 810 |
| LMEF60UU | 6 | 3320 | 60 | 90 | 125 | 134 | 18 | 112 | 11 | 17.5 | 10.8 | 0.020 | 0.020 | 480 | 1000 | | | |

欧标方法兰型直线轴承
LMEK □ UU Series



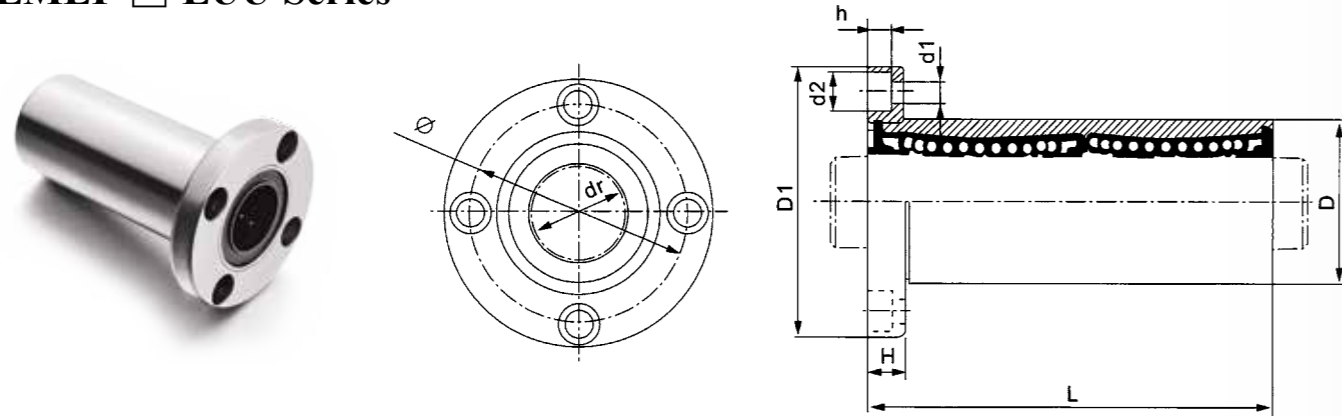
材质表

| 型号 Model No. | 生产标准 Production Standards | 外壳 Outer Coving | | | 滚珠 Balls | | 保持器 Retainer | | 附件 (密封件) 材质 Seals Material | |
|-----------------|------------------------------|--------------------|----------------------|-------------------------------------|----------------|----------------------|-----------------|-------------------------------------|-------------------------------|-----------------------|
| | | 材质 Material | 硬度 (HRC) Hardness | 表面处理 Treatment Of Surfaces | 材质 Material | 硬度 (HRC) Hardness | 材质 Material | 使用温度℃ Holder Working Temperature | 骨架 Skeleton | 橡胶 Rubber |
| LMEK □ UU | GBT/16940-2012 | Gcr15 | 60 ~ 64 | - | Gcr15 | 61 ~ 66 | 树脂 Resin | -20 ~ 80 | 65Mn | 丁腈胶 Nitrile Rubber |
| LMEK □ AUU | GBT/16940-2012 | Gcr15 | 60 ~ 64 | 无电解镀锌 Electroless Nickel Plating | Gcr15 | 61 ~ 66 | 树脂 Resin | -20 ~ 80 | 65Mn | 丁腈胶 Nitrile Rubber |

LMEK □ UU

| 型号 Model No. | 球列数 Number of Balls Rows | 重量 Weight (g) | 主要尺寸 Main Dimensions | | | | | | | | | | | 基本额定载荷 Basic Load Rating | | | | | |
|-----------------|-----------------------------|------------------|---------------------------------|------------------|----------------------|-----------------|--------------|-----------------|--------------|----|------|----------------------------|-------|-----------------------------|-------------------------|---------------------------------|---------|----------|-----|
| | | | 内径 Inscribed Circle Diameter | | 外径 Outer Diameter | | 长度 Length | | 法兰 Flange | | | 联接孔 Hole For Attachment | | | 法兰 垂直度 Squareness | 径向 跳动 eccentricity (max.) | C (kgf) | Co (kgf) | |
| | | | dr | 公差 Tolerance | D | 公差 Tolerance | L | 公差 Tolerance | D1 | K | H | Φ | d1 | d2 | | | | | h |
| LMEK5UU | 4 | 20 | 5 | +0.008 0 | 12 | 0 -0.008 | 22 | 0 -0.20 | 28 | 22 | 5 | 20 | 3.5 | 6 | 3.1 | 0.012 | 0.012 | 21 | 27 |
| LMEK8UU | 4 | 33 | 8 | | 16 | | 25 | | 32 | 25 | 5 | 24 | 3.5 | 6 | 3.1 | 0.012 | 0.012 | 27 | 41 |
| LMEK10UU | 4 | 52 | 10 | | 19 | | 29 | | 40 | 30 | 6 | 29 | 4.5 | 7.5 | 4.1 | 0.012 | 0.012 | 38 | 56 |
| LMEK12UU | 4 | 64 | 12 | | 22 | | 32 | | 42 | 32 | 6 | 32 | 4.5 | 7.5 | 4.1 | 0.012 | 0.012 | 52 | 80 |
| LMEK16UU | 5 | 90 | 16 | +0.009 -0.001 | 26 | 0 -0.009 | 36 | 0 -0.20 | 46 | 35 | 6 | 36 | 4.5 | 7.5 | 4.1 | 0.012 | 0.012 | 59 | 91 |
| LMEK20UU | 5 | 147 | 20 | | 32 | | 45 | | 54 | 42 | 8 | 43 | 5.5 | 9 | 5.1 | 0.015 | 0.015 | 88 | 140 |
| LMEK25UU | 6 | 295 | 25 | +0.011 -0.001 | 40 | 0 -0.011 | 58 | 0 -0.30 | 62 | 50 | 8 | 51 | 5.5 | 9 | 5.1 | 0.015 | 0.015 | 100 | 160 |
| LMEK30UU | 6 | 465 | 30 | | 47 | | 68 | | 76 | 60 | 10 | 62 | 6.6 | 11 | 6.1 | 0.015 | 0.015 | 160 | 280 |
| LMEK40UU | 6 | 975 | 40 | +0.013 -0.002 | 62 | 0 -0.013 | 80 | 0 -0.30 | 98 | 75 | 13 | 80 | 9 | 14 | 8.1 | 0.017 | 0.017 | 220 | 410 |
| LMEK50UU | 6 | 1545 | 50 | | 75 | | 100 | | 112 | 88 | 13 | 94 | 9 | 14 | 8.1 | 0.017 | 0.017 | 390 | 810 |
| LMEK60UU | 6 | 2780 | 60 | 90 | 125 | 134 | 106 | 18 | 112 | 11 | 17.5 | 10.8 | 0.020 | 0.020 | 480 | 1000 | | | |

欧标加长圆法兰型直线轴承
LMEF □ LUU Series



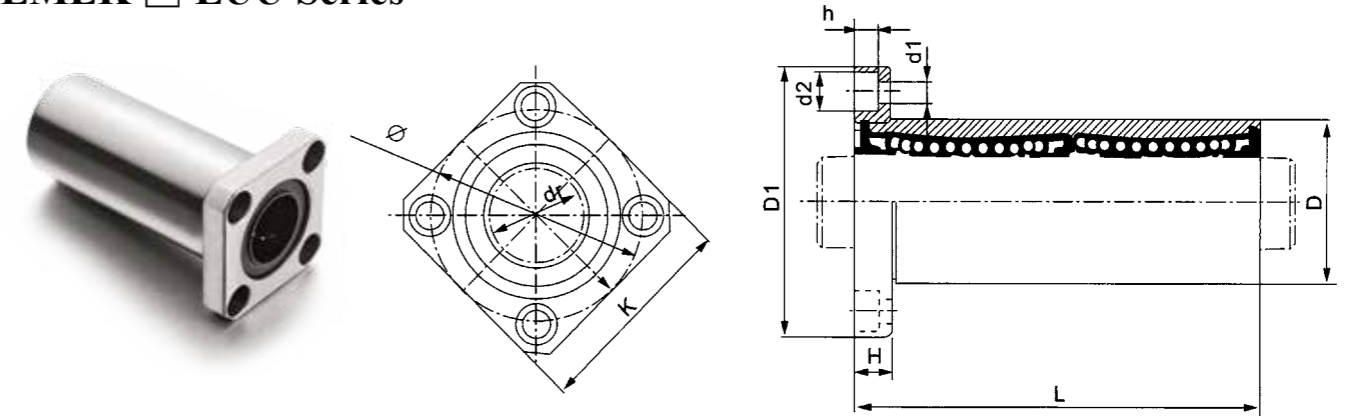
材质表

| 型号 Model No. | 生产标准 Production Standards | 外壳 Outer Coving | | | 滚珠 Balls | | 保持器 Retainer | | 附件 (密封件) 材质 Seals Material | |
|-----------------|------------------------------|--------------------|----------------------|------------------------------------|----------------|----------------------|-----------------|-------------------------------------|-------------------------------|-----------------------|
| | | 材质 Material | 硬度 (HRC) Hardness | 表面处理 Treatment Of Surfaces | 材质 Material | 硬度 (HRC) Hardness | 材质 Material | 使用温度℃ Holder Working Temperature | 骨架 Skeleton | 橡胶 Rubber |
| LMEF □ LUU | GBT/16940-2012 | Gcr15 | 60 ~ 64 | - | Gcr15 | 61 ~ 66 | 树脂 Resin | -20 ~ 80 | 65Mn | 丁腈胶 Nitrile Rubber |
| LMEF □ LAUU | GBT/16940-2012 | Gcr15 | 60 ~ 64 | 无电解镍 Electroless Nickel Plating | Gcr15 | 61 ~ 66 | 树脂 Resin | -20 ~ 80 | 65Mn | 丁腈胶 Nitrile Rubber |

LMEF □ LUU

| 型号 Model No. | 球列数 Number of Balls Rows | 重量 Weight (g) | 主要尺寸 Main Dimensions | | | | | | | | | | | 基本额定载荷 Basic Load Rating | | | | |
|-----------------|-----------------------------|------------------|---------------------------------|------------------|----------------------|-----------------|--------------|-----------------|--------------|----|-----|----------------------------|------|-----------------------------|---------------------|-----------------------------|---------|----------|
| | | | 内径 Inscribed Circle Diameter | | 外径 Outer Diameter | | 长度 Length | | 法兰 Flange | | | 联接孔 Hole For Attachment | | | 法兰垂直度 Squareness | 径向跳动 Eccentricity (Max.) | C (kgf) | Co (kgf) |
| | | | dr | 公差 Tolerance | D | 公差 Tolerance | L | 公差 Tolerance | D1 | H | Φ | d1 | d2 | h | | | | |
| LMEF8LUU | 4 | 59 | 8 | | 16 | 0 -0.009 | 46 | | 32 | 5 | 24 | 3.5 | 6 | 3.1 | 0.015 | 0.015 | 43 | 82 |
| LMEF10LUU | 4 | 98 | 10 | +0.009 -0.001 | 19 | | 55 | | 40 | 6 | 29 | 4.5 | 7.5 | 4.1 | 0.015 | 0.015 | 60 | 112 |
| LMEF12LUU | 4 | 110 | 12 | | 22 | 0 -0.011 | 61 | 0 -0.30 | 42 | 6 | 32 | 4.5 | 7.5 | 4.1 | 0.015 | 0.015 | 83 | 160 |
| LMEF16LUU | 5 | 160 | 16 | +0.011 -0.001 | 26 | | 68 | | 46 | 6 | 36 | 4.5 | 7.5 | 4.1 | 0.015 | 0.015 | 94 | 182 |
| LMEF20LUU | 5 | 260 | 20 | | 32 | | 80 | | 54 | 8 | 43 | 5.5 | 9 | 5.1 | 0.017 | 0.017 | 140 | 280 |
| LMEF25LUU | 6 | 540 | 25 | +0.013 -0.002 | 40 | 0 -0.013 | 112 | | 62 | 8 | 51 | 5.5 | 9 | 5.1 | 0.017 | 0.017 | 160 | 320 |
| LMEF30LUU | 6 | 815 | 30 | | 47 | | 123 | | 76 | 10 | 62 | 6.6 | 11 | 6.1 | 0.017 | 0.017 | 225 | 560 |
| LMEF40LUU | 6 | 1805 | 40 | | 62 | 0 -0.015 | 151 | 0 -0.40 | 98 | 13 | 80 | 9 | 14 | 8.1 | 0.02 | 0.02 | 350 | 820 |
| LMEF50LUU | 6 | 2820 | 50 | +0.016 -0.004 | 75 | | 192 | | 112 | 13 | 94 | 9 | 14 | 8.1 | 0.02 | 0.02 | 620 | 1622 |
| LMEF60LUU | 6 | 4920 | 60 | | 90 | 0 -0.020 | 209 | | 134 | 18 | 112 | 11 | 17.5 | 10.8 | 0.025 | 0.025 | 770 | 2040 |

欧标加长大法兰型直线轴承
LMEK □ LUU Series



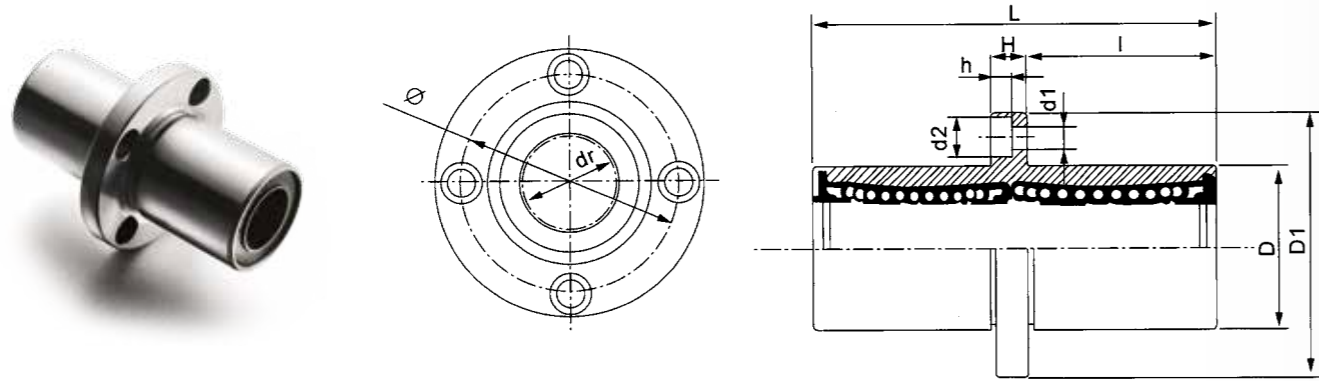
材质表

| 型号 Model No. | 生产标准 Production Standards | 外壳 Outer Coving | | | 滚珠 Balls | | 保持器 Retainer | | 附件 (密封件) 材质 Seals Material | |
|-----------------|------------------------------|--------------------|----------------------|------------------------------------|----------------|----------------------|-----------------|-------------------------------------|-------------------------------|-----------------------|
| | | 材质 Material | 硬度 (HRC) Hardness | 表面处理 Treatment Of Surfaces | 材质 Material | 硬度 (HRC) Hardness | 材质 Material | 使用温度℃ Holder Working Temperature | 骨架 Skeleton | 橡胶 Rubber |
| LMEK □ LUU | GBT/16940-2012 | Gcr15 | 60 ~ 64 | - | Gcr15 | 61 ~ 66 | 树脂 Resin | -20 ~ 80 | 65Mn | 丁腈胶 Nitrile Rubber |
| LMEK □ LAUU | GBT/16940-2012 | Gcr15 | 60 ~ 64 | 无电解镍 Electroless Nickel Plating | Gcr15 | 61 ~ 66 | 树脂 Resin | -20 ~ 80 | 65Mn | 丁腈胶 Nitrile Rubber |

LMEK □ LUU

| 型号 Model No. | 球列数 Number of Balls Rows | 重量 Weight (g) | 主要尺寸 Main Dimensions | | | | | | | | | | | 基本额定载荷 Basic Load Rating | | | | | |
|-----------------|-----------------------------|------------------|---------------------------------|------------------|----------------------|-----------------|--------------|-----------------|--------------|-----|----|----------------------------|-----|-----------------------------|---------------------|-----------------------------|---------|----------|------|
| | | | 内径 Inscribed Circle Diameter | | 外径 Outer Diameter | | 长度 Length | | 法兰 Flange | | | 联接孔 Hole For Attachment | | | 法兰垂直度 Squareness | 径向跳动 Eccentricity (Max.) | C (kgf) | Co (kgf) | |
| | | | dr | 公差 Tolerance | D | 公差 Tolerance | L | 公差 Tolerance | D1 | K | H | Φ | d1 | d2 | | | | | h |
| LMEK8LUU | 4 | 51 | 8 | | 16 | 0 -0.009 | 46 | | 32 | 25 | 5 | 24 | 3.5 | 6 | 3.1 | 0.015 | 0.015 | 43 | 82 |
| LMEK10LUU | 4 | 79 | 10 | +0.009 -0.001 | 19 | | 55 | | 40 | 30 | 6 | 29 | 4.5 | 7.5 | 4.1 | 0.015 | 0.015 | 60 | 112 |
| LMEK12LUU | 4 | 90 | 12 | | 22 | 0 -0.011 | 61 | 0 -0.30 | 42 | 32 | 6 | 32 | 4.5 | 7.5 | 4.1 | 0.015 | 0.015 | 83 | 160 |
| LMEK16LUU | 5 | 135 | 16 | +0.011 -0.001 | 26 | | 68 | | 46 | 35 | 6 | 36 | 4.5 | 7.5 | 4.1 | 0.015 | 0.015 | 94 | 182 |
| LMEK20LUU | 5 | 225 | 20 | | 32 | | 80 | | 54 | 42 | 8 | 43 | 5.5 | 9 | 5.1 | 0.017 | 0.017 | 140 | 280 |
| LMEK25LUU | 6 | 500 | 25 | +0.013 -0.002 | 40 | 0 -0.013 | 112 | | 62 | 50 | 8 | 51 | 5.5 | 9 | 5.1 | 0.017 | 0.017 | 160 | 320 |
| LMEK30LUU | 6 | 720 | 30 | | 47 | | 123 | | 76 | 60 | 10 | 62 | 6.6 | 11 | 6.1 | 0.017 | 0.017 | 225 | 560 |
| LMEK40LUU | 6 | 1600 | 40 | | 62 | 0 -0.015 | 151 | 0 -0.40 | 98 | 75 | 13 | 80 | 9 | 14 | 8.1 | 0.02 | 0.02 | 350 | 820 |
| LMEK50LUU | 6 | 2620 | 50 | +0.016 -0.004 | 75 | | 192 | | 112 | 88 | 13 | 94 | 9 | 14 | 8.1 | 0.02 | 0.02 | 620 | 1622 |
| LMEK60LUU | 6 | 4480 | 60 | | 90 | 0 -0.020 | 209 | | 134 | 106 | 18 | 112 | 11 | 17.5 | 10.8 | 0.025 | 0.025 | 770 | 2040 |

欧标加长中间圆法兰型直线轴承
LMEFC □ LUU Series



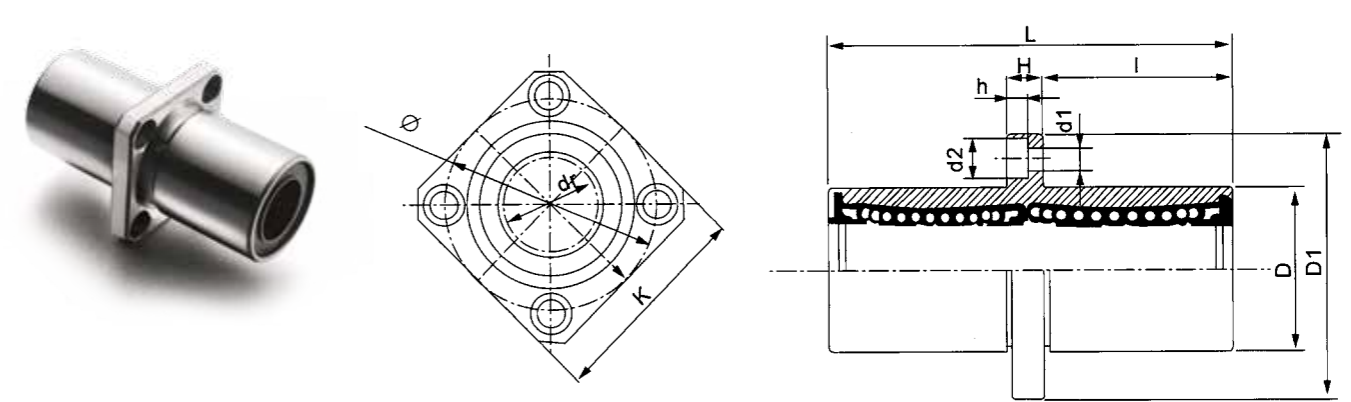
材质表

| 型号 Model No. | 生产标准 Production Standards | 外壳 Outer Coving | | | 滚珠 Balls | | 保持器 Retainer | | | 附件 (密封件) 材质 Seals Material | |
|-----------------|------------------------------|--------------------|----------------------|------------------------------------|----------------|----------------------|-----------------|-------------------------------------|----------------|-------------------------------|--|
| | | 材质 Material | 硬度 (HRC) Hardness | 表面处理 Treatment Of Surfaces | 材质 Material | 硬度 (HRC) Hardness | 材质 Material | 使用温度℃ Holder Working Temperature | 骨架 Skeleton | 橡胶 Rubber | |
| LMEFC □ LUU | GBT/16940-2012 | Gcr15 | 60 ~ 64 | - | Gcr15 | 61 ~ 66 | 树脂 Resin | -20 ~ 80 | 65Mn | 丁腈胶 Nitrile Rubber | |
| LMEFC □ LAUU | GBT/16940-2012 | Gcr15 | 60 ~ 64 | 无电解镍 Electroless Nickel Plating | Gcr15 | 61 ~ 66 | 树脂 Resin | -20 ~ 80 | 65Mn | 丁腈胶 Nitrile Rubber | |

LMEFC □ LUU

| 型号 Model No. | 球列数 Number of Balls Rows | 重量 Weight (g) | 主要尺寸 Main Dimensions | | | | | | | | | | | 基本额定载荷 Basic Load Rating | | | | | |
|-----------------|-----------------------------|------------------|---------------------------------|------------------|----------------------|-----------------|--------------|-----------------|--------------|------|-------|----------------------------|-------|-----------------------------|---------------------|-----------------------------|---------|----------|-----|
| | | | 内径 Inscribed Circle Diameter | | 外径 Outer Diameter | | 长度 Length | | 法兰 Flange | | | 联接孔 Hole For Attachment | | | 法兰垂直度 Squareness | 径向跳动 Eccentricity (Max.) | C (kgf) | Co (kgf) | |
| | | | dr | 公差 Tolerance | D | 公差 Tolerance | L | 公差 Tolerance | D1 | H | Φ | d1 | d2 | h | | | | | |
| LMEFC8LUU | 4 | 59 | 8 | +0.009 -0.001 | 16 | 0 -0.009 | 46 | 0 -0.30 | 20.5 | 32 | 5 | 24 | 3.5 | 6 | 3.1 | 0.015 | 0.015 | 43 | 82 |
| LMEFC12LUU | 4 | 110 | 12 | +0.011 -0.001 | 22 | 0 -0.011 | 61 | | 27.5 | 42 | 6 | 32 | 4.5 | 7.5 | 4.1 | 0.015 | 0.015 | 83 | 160 |
| LMEFC16LUU | 5 | 160 | 16 | | 31 | 46 | 6 | | 36 | 4.5 | 7.5 | 4.1 | 0.015 | 0.015 | 94 | 182 | | | |
| LMEFC20LUU | 5 | 260 | 20 | +0.013 -0.002 | 32 | 0 -0.013 | 80 | 36 | 54 | 8 | 43 | 5.5 | 9 | 5.1 | 0.017 | 0.017 | 140 | 280 | |
| LMEFC25LUU | 6 | 540 | 25 | | 40 | | 62 | 8 | 51 | 5.5 | 9 | 5.1 | 0.017 | 0.017 | 160 | 320 | | | |
| LMEFC30LUU | 6 | 815 | 30 | +0.016 -0.004 | 47 | 0 -0.015 | 123 | 56.5 | 76 | 10 | 62 | 6.6 | 11 | 6.1 | 0.017 | 0.017 | 225 | 560 | |
| LMEFC40LUU | 6 | 1805 | 40 | | 62 | | 98 | 13 | 80 | 9 | 14 | 8.1 | 0.02 | 0.02 | 350 | 820 | | | |
| LMEFC50LUU | 6 | 2820 | 50 | | 75 | | 112 | 13 | 94 | 9 | 14 | 8.1 | 0.02 | 0.02 | 620 | 1622 | | | |
| LMEFC60LUU | 6 | 4920 | 60 | 90 | 134 | 18 | 112 | 11 | 17.5 | 10.8 | 0.025 | 0.025 | 770 | 2040 | | | | | |

欧标加长中间方法兰型直线轴承
LMEKC □ LUU Series



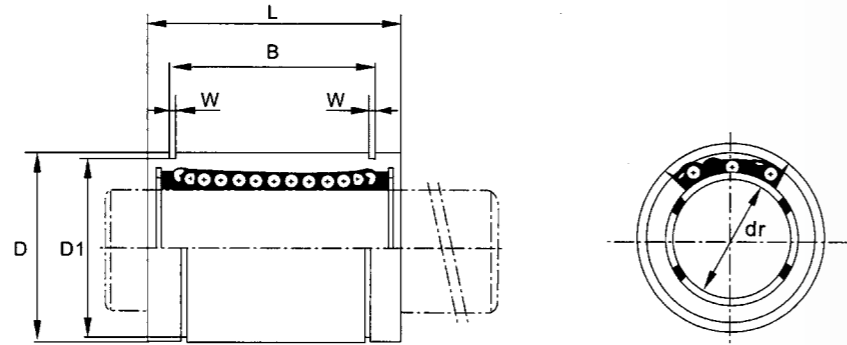
材质表

| 型号 Model No. | 生产标准 Production Standards | 外壳 Outer Coving | | | 滚珠 Balls | | 保持器 Retainer | | | 附件 (密封件) 材质 Seals Material | |
|-----------------|------------------------------|--------------------|----------------------|------------------------------------|----------------|----------------------|-----------------|-------------------------------------|----------------|-------------------------------|--|
| | | 材质 Material | 硬度 (HRC) Hardness | 表面处理 Treatment Of Surfaces | 材质 Material | 硬度 (HRC) Hardness | 材质 Material | 使用温度℃ Holder Working Temperature | 骨架 Skeleton | 橡胶 Rubber | |
| LMEKC □ LUU | GBT/16940-2012 | Gcr15 | 60 ~ 64 | - | Gcr15 | 61 ~ 66 | 树脂 Resin | -20 ~ 80 | 65Mn | 丁腈胶 Nitrile Rubber | |
| LMEKC □ LAUU | GBT/16940-2012 | Gcr15 | 60 ~ 64 | 无电解镍 Electroless Nickel Plating | Gcr15 | 61 ~ 66 | 树脂 Resin | -20 ~ 80 | 65Mn | 丁腈胶 Nitrile Rubber | |

LMEKC □ LUU

| 型号 Model No. | 球列数 Number of Balls Rows | 重量 Weight (g) | 主要尺寸 Main Dimensions | | | | | | | | | | | 基本额定载荷 Basic Load Rating | | | | | | |
|-----------------|-----------------------------|------------------|---------------------------------|------------------|----------------------|-----------------|--------------|-----------------|--------------|------|-------|----------------------------|------|-----------------------------|---------------------|-----------------------------|---------|----------|-----|-----|
| | | | 内径 Inscribed Circle Diameter | | 外径 Outer Diameter | | 长度 Length | | 法兰 Flange | | | 联接孔 Hole For Attachment | | | 法兰垂直度 Squareness | 径向跳动 Eccentricity (Max.) | C (kgf) | Co (kgf) | | |
| | | | dr | 公差 Tolerance | D | 公差 Tolerance | L | 公差 Tolerance | D1 | K | H | Φ | d1 | d2 | | | | | h | |
| LMEKC8LUU | 4 | 51 | 8 | +0.009 -0.001 | 16 | 0 -0.009 | 46 | 0 -0.30 | 20.5 | 32 | 25 | 5 | 24 | 3.5 | 6 | 3.1 | 0.015 | 0.015 | 43 | 82 |
| LMEKC12LUU | 4 | 90 | 12 | +0.011 -0.001 | 22 | 0 -0.011 | 61 | | 27.5 | 42 | 32 | 6 | 32 | 4.5 | 7.5 | 4.1 | 0.015 | 0.015 | 83 | 160 |
| LMEKC16LUU | 5 | 135 | 16 | | 31 | 46 | 35 | | 6 | 36 | 4.5 | 7.5 | 4.1 | 0.015 | 0.015 | 94 | 182 | | | |
| LMEKC20LUU | 5 | 225 | 20 | +0.013 -0.002 | 32 | 0 -0.013 | 80 | 36 | 54 | 42 | 8 | 43 | 5.5 | 9 | 5.1 | 0.017 | 0.017 | 140 | 280 | |
| LMEKC25LUU | 6 | 500 | 25 | | 40 | | 62 | 50 | 8 | 51 | 5.5 | 9 | 5.1 | 0.017 | 0.017 | 160 | 320 | | | |
| LMEKC30LUU | 6 | 720 | 30 | +0.016 -0.004 | 47 | 0 -0.015 | 123 | 56.5 | 76 | 60 | 10 | 62 | 6.6 | 11 | 6.1 | 0.017 | 0.017 | 225 | 560 | |
| LMEKC40LUU | 6 | 1600 | 40 | | 62 | | 98 | 13 | 80 | 9 | 14 | 8.1 | 0.02 | 0.02 | 350 | 820 | | | | |
| LMEKC50LUU | 6 | 2620 | 50 | | 75 | | 112 | 13 | 94 | 9 | 14 | 8.1 | 0.02 | 0.02 | 620 | 1622 | | | | |
| LMEKC60LUU | 6 | 4480 | 60 | 90 | 134 | 18 | 112 | 11 | 17.5 | 10.8 | 0.025 | 0.025 | 770 | 2040 | | | | | | |

英制标准型直线轴承
LMB □ UU Series

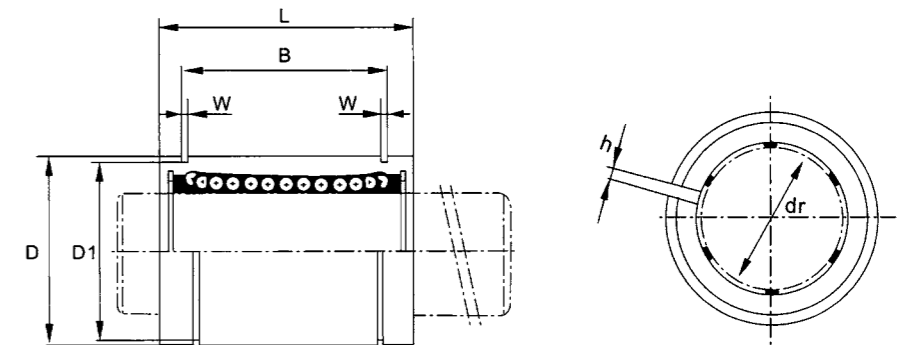


LMB □ UU

| 型号 Model No. | 球列数 Number of Balls Rows | 重量 Weight (g) | 主要尺寸 Main Dimensions | | | | | | | | | | 径向跳动 Eccentricity (Max.) | 基本额定载荷 Basic Load Rating | |
|-----------------|-----------------------------|------------------|---------------------------------|-----------------|----------------------|-----------------|--------------|-----------------|------------------------|-----------------|--------|--------|-----------------------------|-----------------------------|----------|
| | | | 内径 Inscribed Circle Diameter | | 外径 Outer Diameter | | 长度 Length | | 外止动槽 Locking Groove | | | W | | C (kgf) | Co (kgf) |
| | | | dr | 公差 Tolerance | D | 公差 Tolerance | L | 公差 Tolerance | B | 公差 Tolerance | D1 | | | | |
| LMB04UU | 4 | 8 | 1/4 | | 0.5 | 0 | 0.75 | | 0.511 | | 0.4687 | 0.039 | 0.012 | 21 | 27 |
| LMB04UU | 4 | | 6.35 | | 12.7 | -0.011 | 19.05 | | 12.98 | | 11.906 | 0.992 | 0.012 | 21 | 27 |
| LMB06UU | 4 | 14 | 3/8 | | 0.625 | | 0.875 | | 0.6385 | | 0.588 | 0.039 | 0.012 | 23 | 32 |
| LMB06UU | 4 | | 9.525 | | 15.875 | | 22.225 | | 16.15 | | 14.935 | 0.992 | 0.012 | 23 | 32 |
| LMB08UU | 4 | 37 | 1/2 | | 0.875 | | 1.25 | | 0.9625 | | 0.8209 | 0.0459 | 0.012 | 52 | 80 |
| LMB08UU | 4 | | 12.7 | | 22.225 | -0.013 | 31.75 | -0.20 | 24.46 | -0.20 | 20.853 | 1.168 | 0.012 | 52 | 80 |
| LMB10UU | 4 | 76 | 5/8 | | 1.125 | | 1.5 | | 1.1039 | | 1.059 | 0.0559 | 0.015 | 79 | 120 |
| LMB10UU | 4 | | 15.875 | | 28.575 | | 38.1 | | 28.04 | | 26.899 | 1.422 | 0.015 | 79 | 120 |
| LMB12UU | 5 | 95 | 3/4 | | 1.25 | | 1.625 | | 1.1657 | | 1.176 | 0.0559 | 0.015 | 88 | 140 |
| LMB12UU | 5 | | 19.05 | | 31.75 | | 41.275 | | 29.61 | | 29.87 | 1.422 | 0.015 | 88 | 140 |
| LMB16UU | 5 | 200 | 1 | | 1.5625 | -0.016 | 2.25 | | 1.7547 | | 1.4687 | 0.0679 | 0.015 | 100 | 160 |
| LMB16UU | 5 | | 25.4 | | 39.688 | | 57.15 | | 44.57 | | 37.306 | 1.727 | 0.015 | 100 | 160 |
| LMB20UU | 6 | 440 | 1-1/4 | | 2 | | 2.625 | | 2.0047 | | 1.8859 | 0.0679 | 0.02 | 160 | 280 |
| LMB20UU | 6 | | 31.75 | | 50.8 | | 66.675 | | 50.92 | | 47.904 | 1.727 | 0.02 | 160 | 280 |
| LMB24UU | 6 | 670 | 1-1/2 | | 2.375 | -0.019 | 3 | | 2.4118 | | 2.2389 | 0.859 | 0.020 | 220 | 410 |
| LMB24UU | 6 | | 38.1 | | 60.325 | | 76.2 | | 61.26 | | 56.87 | 2.184 | 0.020 | 220 | 410 |
| LMB32UU | 6 | 1140 | 2 | | 3 | | 4 | | 3.1917 | | 2.8379 | 0.1029 | 0.025 | 390 | 810 |
| LMB32UU | 6 | | 50.8 | | 76.2 | -0.022 | 101.6 | | 81.07 | | 72.085 | 2.616 | 0.025 | 390 | 810 |

备注：未上市，仅供参考。

英制间隙调整型直线轴承
LMB □ UU-AJ Series

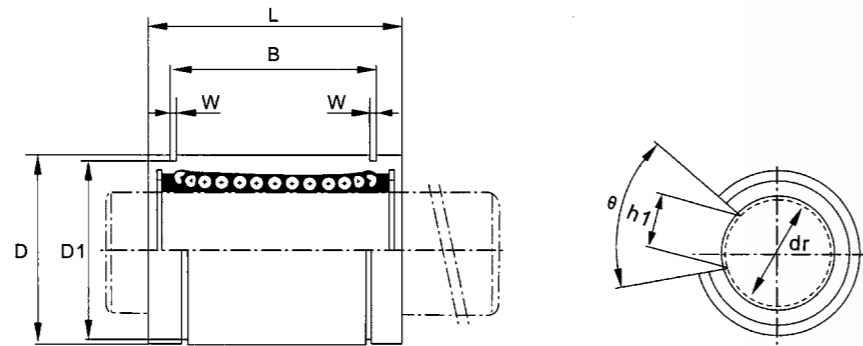


LMB □ UU-AJ

| 型号 Model No. | 球列数 Number of Balls Rows | 重量 Weight (g) | 主要尺寸 Main Dimensions | | | | | | | | | | | 径向跳动 Eccentricity (Max.) | 基本额定载荷 Basic Load Rating | |
|-----------------|-----------------------------|------------------|---------------------------------|-----------------|----------------------|-----------------|--------------|-----------------|------------------------|-----------------|--------|--------|------|-----------------------------|-----------------------------|----------|
| | | | 内径 Inscribed Circle Diameter | | 外径 Outer Diameter | | 长度 Length | | 外止动槽 Locking Groove | | | W | H | | C (kgf) | Co (kgf) |
| | | | dr | 公差 Tolerance | D | 公差 Tolerance | L | 公差 Tolerance | B | 公差 Tolerance | D1 | | | | | |
| LMB04UU-AJ | 4 | 7.5 | 1/4 | | 0.5 | 0 | 0.75 | | 0.511 | | 0.4687 | 0.039 | 0.04 | 0.012 | 21 | 27 |
| LMB04UU-AJ | 4 | | 6.35 | | 12.7 | -0.011 | 19.05 | | 12.98 | | 11.906 | 0.992 | 1 | 0.012 | 21 | 27 |
| LMB06UU-AJ | 4 | 13.5 | 3/8 | | 0.625 | | 0.875 | | 0.6385 | | 0.588 | 0.039 | 0.04 | 0.012 | 23 | 32 |
| LMB06UU-AJ | 4 | | 9.525 | | 15.875 | | 22.225 | | 16.15 | | 14.935 | 0.992 | 1 | 0.012 | 23 | 32 |
| LMB08UU-AJ | 4 | 36.5 | 1/2 | | 0.875 | | 1.25 | | 0.9625 | | 0.8209 | 0.0459 | 0.06 | 0.012 | 52 | 80 |
| LMB08UU-AJ | 4 | | 12.7 | | 22.225 | -0.013 | 31.75 | -0.20 | 24.46 | -0.20 | 20.853 | 1.168 | 1.5 | 0.012 | 52 | 80 |
| LMB10UU-AJ | 4 | 74 | 5/8 | | 1.125 | | 1.5 | | 1.1039 | | 1.059 | 0.0559 | 0.06 | 0.015 | 79 | 120 |
| LMB10UU-AJ | 4 | | 15.875 | | 28.575 | | 38.1 | | 28.04 | | 26.899 | 1.422 | 1.5 | 0.015 | 79 | 120 |
| LMB12UU-AJ | 5 | 93 | 3/4 | | 1.25 | | 1.625 | | 1.1657 | | 1.176 | 0.0559 | 0.06 | 0.015 | 88 | 140 |
| LMB12UU-AJ | 5 | | 19.05 | | 31.75 | | 41.275 | | 29.61 | | 29.87 | 1.422 | 1.5 | 0.015 | 88 | 140 |
| LMB16UU-AJ | 5 | 198 | 1 | | 1.5625 | -0.016 | 2.25 | | 1.7547 | | 1.4687 | 0.0679 | 0.06 | 0.015 | 100 | 160 |
| LMB16UU-AJ | 5 | | 25.4 | | 39.688 | | 57.15 | | 44.57 | | 37.306 | 1.727 | 1.5 | 0.015 | 100 | 160 |
| LMB20UU-AJ | 6 | 430 | 1-1/4 | | 2 | | 2.625 | | 2.0047 | | 1.8859 | 0.0679 | 0.10 | 0.020 | 160 | 280 |
| LMB20UU-AJ | 6 | | 31.75 | | 50.8 | | 66.675 | | 50.92 | | 47.904 | 1.727 | 2.54 | 0.020 | 160 | 280 |
| LMB24UU-AJ | 6 | 660 | 1-1/2 | | 2.375 | -0.019 | 3 | | 2.4118 | | 2.2389 | 0.859 | 0.12 | 0.020 | 220 | 410 |
| LMB24UU-AJ | 6 | | 38.1 | | 60.325 | | 76.2 | | 61.26 | | 56.87 | 2.184 | 3 | 0.020 | 220 | 410 |
| LMB32UU-AJ | 6 | 1120 | 2 | | 3 | | 4 | | 3.1917 | | 2.8379 | 0.1029 | 0.12 | 0.025 | 390 | 810 |
| LMB32UU-AJ | 6 | | 50.8 | | 76.2 | -0.022 | 101.6 | | 81.07 | | 72.085 | 2.616 | 3 | 0.025 | 390 | 810 |

备注：未上市，仅供参考。

英制开口型直线轴承
LMB □ UU-OP Series

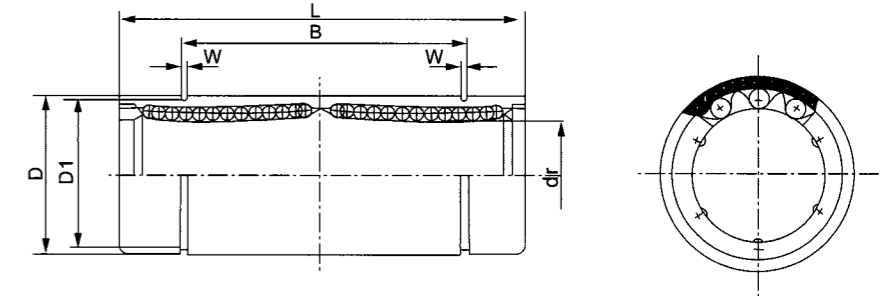


LMB □ UU-OP

| 型号 Model No. | 球列数 Number of Balls Rows | 重量 Weight (g) | 主要尺寸 Main Dimensions | | | | | | | | | | | 基本额定载荷 Basic Load Rating | | | |
|-----------------|-----------------------------|------------------|---------------------------------|-----------------|----------------------|-----------------|--------------|-----------------|------------------------|-----------------|---------|-----|-------|-----------------------------|-----------------------------|---------|----------|
| | | | 内径 Inscribed Circle Diameter | | 外径 Outer Diameter | | 长度 Length | | 外止动槽 Locking Groove | | | W | h1 | Φ | 径向跳动 Eccentricity (Max.) | C (kgf) | Co (kgf) |
| | | | dr | 公差 Tolerance | D | 公差 Tolerance | L | 公差 Tolerance | B | 公差 Tolerance | D1 | | | | | | |
| LMB08UU-OP | 3 | 28 | 1/2 | | 0.875 | | 1.25 | 0.9625 | 0.8209 | 0.0459 | 0.34 | 80° | 0.012 | 52 | 80 | | |
| LMB08UU-OP | 3 | | 12.7 | 0 | 22.225 | 0 | 31.75 | 24.46 | 20.853 | 1.168 | 7.9375 | 80° | 0.012 | 52 | 80 | | |
| LMB10UU-OP | 3 | 57 | 5/8 | -0.009 | 1.125 | -0.013 | 1.5 | 1.1039 | 1.059 | 0.0559 | 0.375 | 80° | 0.015 | 79 | 120 | | |
| LMB10UU-OP | 3 | | 15.875 | | 28.575 | | 38.1 | 28.04 | 26.899 | 1.422 | 9.525 | 80° | 0.015 | 79 | 120 | | |
| LMB12UU-OP | 4 | 76 | 3/4 | | 1.25 | | 1.625 | 1.1657 | 1.176 | 0.0559 | 0.4375 | 60° | 0.015 | 88 | 140 | | |
| LMB12UU-OP | 4 | | 19.05 | 0 | 31.75 | 0 | 41.275 | 29.61 | 29.87 | 1.422 | 11.1125 | 60° | 0.015 | 88 | 140 | | |
| LMB16UU-OP | 4 | 170 | 1 | -0.010 | 1.5625 | -0.016 | 2.25 | 1.7547 | 1.4687 | 0.0679 | 0.5625 | 50° | 0.015 | 100 | 160 | | |
| LMB16UU-OP | 4 | | 25.4 | | 39.688 | | 57.15 | 44.57 | 37.306 | 1.727 | 14.2875 | 50° | 0.015 | 100 | 160 | | |
| LMB20UU-OP | 5 | 370 | 1-1/4 | | 2 | | 2.625 | 2.0047 | 1.8859 | 0.0679 | 0.625 | 50° | 0.020 | 160 | 280 | | |
| LMB20UU-OP | 5 | | 31.75 | | 50.8 | 0 | 66.675 | 50.92 | 47.904 | 1.727 | 15.875 | 50° | 0.020 | 160 | 280 | | |
| LMB24UU-OP | 5 | 570 | 1-1/2 | | 2.375 | -0.019 | 3 | 2.4118 | 2.2389 | 0.859 | 0.75 | 50° | 0.020 | 220 | 410 | | |
| LMB24UU-OP | 5 | | 38.1 | -0.012 | 60.325 | | 76.2 | 61.26 | 56.87 | 2.184 | 19.05 | 50° | 0.020 | 220 | 410 | | |
| LMB32UU-OP | 5 | 980 | 2 | | 3 | 0 | 4 | 3.1917 | 2.8379 | 0.1029 | 1 | 50° | 0.025 | 390 | 810 | | |
| LMB32UU-OP | 5 | | 50.8 | | 76.2 | -0.022 | 101.6 | 81.07 | 72.085 | 2.616 | 25.4 | 50° | 0.025 | 390 | 810 | | |

备注：未上市，仅供参考。

英制加长型直线轴承
LMB □ LUU Series

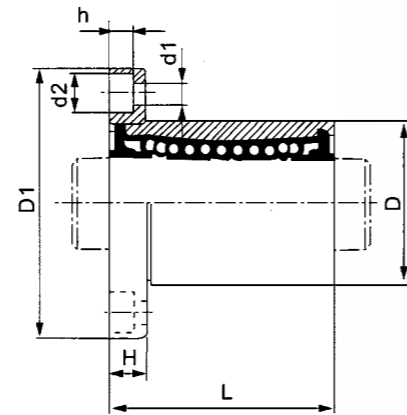
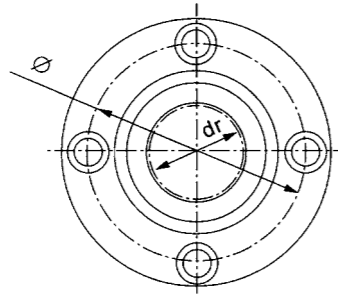
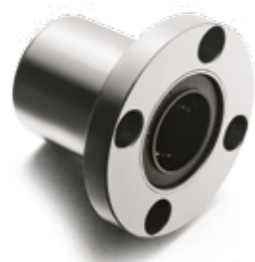


LMB □ LUU

| 型号 Model No. | 球列数 Number of Balls Rows | 重量 Weight (g) | 主要尺寸 Main Dimensions | | | | | | | | | | | 基本额定载荷 Basic Load Rating | |
|-----------------|-----------------------------|------------------|---------------------------------|-----------------|----------------------|-----------------|--------------|-----------------|------------------------|-----------------|-------|-----|-----------------------------|-----------------------------|----------|
| | | | 内径 Inscribed Circle Diameter | | 外径 Outer Diameter | | 长度 Length | | 外止动槽 Locking Groove | | | W | 径向跳动 Eccentricity (Max.) | C (kgf) | Co (kgf) |
| | | | dr | 公差 Tolerance | D | 公差 Tolerance | L | 公差 Tolerance | B | 公差 Tolerance | D1 | | | | |
| LMB04LUU | 4 | 17.5 | 1/4 | | 0.5 | 0 | 1.375 | 1.022 | 0.4687 | 0.039 | 0.015 | 33 | 54 | | |
| LMB04LUU | 4 | | 6.35 | | 12.7 | -0.013 | 34.925 | 25.959 | 11.906 | 0.992 | 0.015 | 33 | 54 | | |
| LMB06LUU | 4 | 28 | 3/8 | | 0.625 | | 1.5938 | 1.2716 | 0.588 | 0.039 | 0.015 | 36 | 64 | | |
| LMB06LUU | 4 | | 9.525 | | 15.875 | | 40.481 | 32.298 | 14.935 | 0.992 | 0.015 | 36 | 64 | | |
| LMB08LUU | 4 | 80 | 1/2 | -0.010 | 0.875 | 0 | 2.375 | 1.925 | 0.8209 | 0.0459 | 0.015 | 83 | 160 | | |
| LMB08LUU | 4 | | 12.7 | | 22.225 | -0.016 | 60.325 | 48.895 | 20.853 | 1.168 | 0.015 | 83 | 160 | | |
| LMB10LUU | 4 | 160 | 5/8 | | 1.125 | | 2.8125 | 2.2079 | 1.059 | 0.0559 | 0.020 | 126 | 240 | | |
| LMB10LUU | 4 | | 15.875 | | 28.575 | | 71.483 | 56.08 | 26.899 | 1.422 | 0.020 | 126 | 240 | | |
| LMB12LUU | 5 | 195 | 3/4 | | 1.25 | | 3.0937 | 2.3314 | 1.176 | 0.0559 | 0.020 | 140 | 280 | | |
| LMB12LUU | 5 | | 19.05 | 0 | 31.75 | 0 | 78.581 | 59.218 | 29.87 | 1.422 | 0.020 | 140 | 280 | | |
| LMB16LUU | 5 | 410 | 1 | -0.012 | 1.5625 | -0.019 | 4.2813 | 3.5094 | 1.4687 | 0.0679 | 0.020 | 160 | 320 | | |
| LMB16LUU | 5 | | 25.4 | | 39.688 | | 108.744 | 89.139 | 37.306 | 1.727 | 0.020 | 160 | 320 | | |
| LMB20LUU | 6 | 820 | 1-1/4 | | 2 | | 5 | 4.0094 | 1.8859 | 0.0679 | 0.025 | 255 | 560 | | |
| LMB20LUU | 6 | | 31.75 | | 50.8 | 0 | 127 | 101.839 | 47.904 | 1.727 | 0.025 | 255 | 560 | | |
| LMB24LUU | 6 | 1250 | 1-1/2 | | 2.375 | -0.022 | 5.6875 | 4.8236 | 2.2389 | 0.859 | 0.025 | 350 | 820 | | |
| LMB24LUU | 6 | | 38.1 | -0.015 | 60.325 | | 144.463 | 122.519 | 56.87 | 2.184 | 0.025 | 350 | 820 | | |
| LMB32LUU | 6 | 1350 | 2 | | 3 | 0 | 7.75 | 6.3834 | 2.8379 | 0.1029 | 0.030 | 620 | 1622 | | |
| LMB32LUU | 6 | | 50.8 | | 76.2 | -0.025 | 196.85 | 162.138 | 72.085 | 2.616 | 0.030 | 620 | 1622 | | |

备注：未上市，仅供参考。

英制圆法兰型直线轴承
LMBF □ UU Series

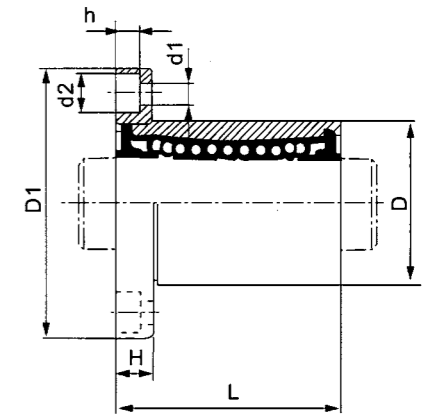
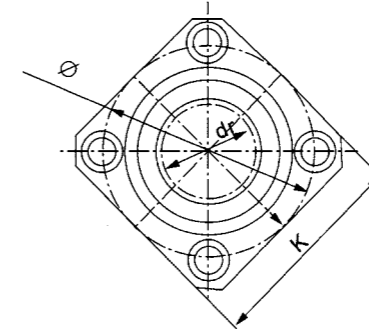


LMBF □ UU

| 型号 Model No. | 球列数 Number of Balls Rows | 重量 Weight (g) | 主要尺寸 Main Dimensions | | | | | | | | | | | | | 基本额定载荷 Basic Load Rating | | |
|-----------------|-----------------------------|------------------|---------------------------------|-----------------|----------------------|-----------------|--------------|-----------------|--------------|--------|--------|----------------------------|--------|-------|-------------------------|---------------------------------|---------|----------|
| | | | 内径 Inscribed Circle Diameter | | 外径 Outer Diameter | | 长度 Length | | 法兰 Flange | | | 联接孔 Hole For Attachment | | | 法兰 垂直度 Squareness | 径向 跳动 Eccentricity (Max.) | C (kgf) | Co (kgf) |
| | | | dr | 公差 Tolerance | D | 公差 Tolerance | L | 公差 Tolerance | D1 | H | Φ | d1 | d2 | h | | | | |
| LMBF4 | 4 | 32 | 1/4 | 0 | 0.5 | 0 | 0.75 | 1.25 | 0.219 | 0.875 | 0.156 | 0.25 | 0.141 | 0.012 | 0.012 | 21 | 27 | |
| LMBF4 | 4 | 6.35 | 0 | 12.7 | -0.011 | 19.05 | 31.75 | 5.556 | 22.225 | 3.969 | 6.35 | 3.572 | 0.012 | 0.012 | 21 | 27 | | |
| LMBF6UU | 4 | 47 | 3/8 | 0 | 0.625 | 0 | 0.875 | 1.5 | 0.25 | 1.062 | 0.1875 | 0.297 | 0.172 | 0.012 | 0.012 | 23 | 32 | |
| LMBF6UU | 4 | 9.525 | 0 | 15.875 | 0 | 22.225 | 38.1 | 6.35 | 26.988 | 4.763 | 7.541 | 4.366 | 0.012 | 0.012 | 23 | 32 | | |
| LMBF8UU | 4 | 88 | 1/2 | 0 | 0.875 | 0 | 1.25 | 1.75 | 0.25 | 1.312 | 0.1875 | 0.297 | 0.172 | 0.012 | 0.012 | 52 | 80 | |
| LMBF8UU | 4 | 12.7 | 0 | 22.225 | -0.013 | 31.75 | 44.45 | 6.35 | 33.338 | 4.763 | 7.541 | 4.366 | 0.012 | 0.012 | 52 | 80 | | |
| LMBF10UU | 4 | 140 | 5/8 | 0 | 1.125 | 0 | 1.5 | 2 | 0.25 | 1.562 | 0.1875 | 0.297 | 0.172 | 0.012 | 0.012 | 79 | 120 | |
| LMBF10UU | 4 | 15.875 | 0 | 28.575 | 0 | 38.1 | 50.8 | 6.35 | 39.688 | 4.763 | 7.541 | 4.366 | 0.012 | 0.012 | 79 | 120 | | |
| LMBF12UU | 4 | 190 | 3/4 | 0 | 1.25 | 0 | 1.625 | 2.1875 | 0.3125 | 1.718 | 0.2187 | 0.344 | 0.203 | 0.015 | 0.015 | 88 | 140 | |
| LMBF12UU | 4 | 19.05 | 0 | 31.75 | 0 | 41.275 | 55.563 | 7.938 | 43.66 | 5.556 | 8.731 | 5.159 | 0.015 | 0.015 | 88 | 140 | | |
| LMBF16UU | 5 | 325 | 1 | -0.010 | 1.5625 | -0.016 | 2.25 | 2.5 | 0.3125 | 2.031 | 0.2187 | 0.344 | 0.203 | 0.015 | 0.015 | 100 | 160 | |
| LMBF16UU | 5 | 25.4 | 0 | 39.688 | 0 | 57.15 | 63.5 | 7.938 | 51.594 | 5.556 | 8.731 | 5.159 | 0.015 | 0.015 | 100 | 160 | | |
| LMBF20UU | 5 | 665 | 1-1/4 | 0 | 2 | 0 | 2.625 | 3.125 | 0.375 | 2.5625 | 0.2812 | 0.406 | 0.2656 | 0.020 | 0.020 | 160 | 280 | |
| LMBF20UU | 5 | 31.75 | 0 | 50.8 | 0 | 66.675 | 79.375 | 9.525 | 65.088 | 7.144 | 10.319 | 6.747 | 0.020 | 0.020 | 160 | 280 | | |
| LMBF24UU | 6 | 1100 | 1-1/2 | 0 | 2.375 | -0.019 | 3 | 3.75 | 0.5 | 3.0625 | 0.344 | 0.5 | 0.328 | 0.020 | 0.020 | 222 | 410 | |
| LMBF24UU | 6 | 38.1 | 0 | 60.325 | 0 | 76.2 | 95.25 | 12.7 | 77.788 | 8.731 | 12.7 | 8.334 | 0.020 | 0.020 | 222 | 410 | | |
| LMBF32UU | 6 | 1760 | 2 | 0 | 3 | 0 | 4 | 4.375 | 0.5 | 3.6875 | 0.344 | 0.5 | 0.328 | 0.025 | 0.025 | 390 | 810 | |
| LMBF32UU | 6 | 50.8 | 0 | 76.2 | -0.022 | 101.6 | 111.125 | 12.7 | 93.662 | 8.731 | 12.7 | 8.334 | 0.025 | 0.025 | 390 | 810 | | |

备注：未上市，仅供参考。

英制方法兰型直线轴承
LMBK □ UU Series

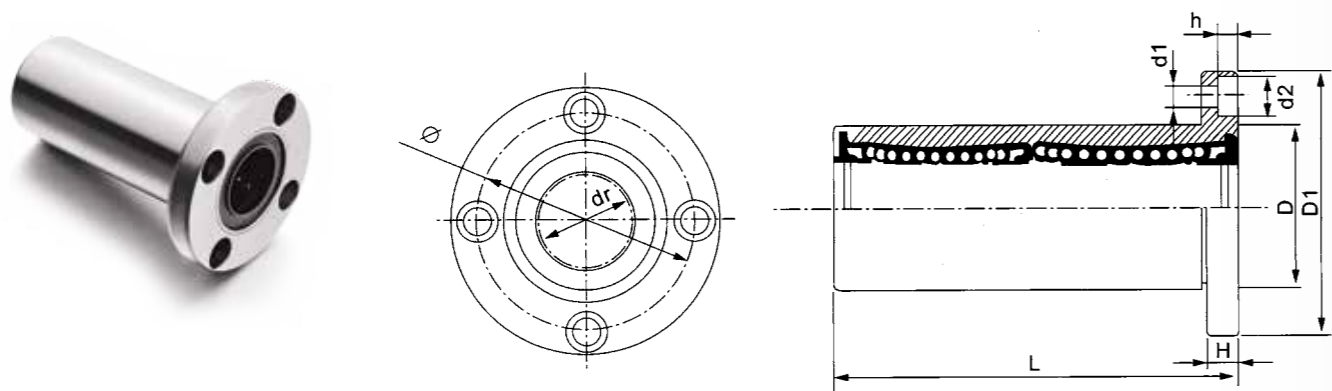


LMBK □ UU

| 型号 Model No. | 球列数 Number of Balls Rows | 重量 Weight (g) | 主要尺寸 Main Dimensions | | | | | | | | | | | | | 基本额定载荷 Basic Load Rating | | |
|-----------------|-----------------------------|------------------|---------------------------------|-----------------|----------------------|-----------------|--------------|-----------------|--------------|--------|--------|----------------------------|-------|--------|-------------------------|---------------------------------|---------|----------|
| | | | 内径 Inscribed Circle Diameter | | 外径 Outer Diameter | | 长度 Length | | 法兰 Flange | | | 联接孔 Hole For Attachment | | | 法兰 垂直度 Squareness | 径向 跳动 Eccentricity (Max.) | C (kgf) | Co (kgf) |
| | | | dr | 公差 Tolerance | D | 公差 Tolerance | L | 公差 Tolerance | D1 | K | H | Φ | d1 | d2 | | | | |
| LMBK4 | 4 | 25 | 1/4 | 0 | 0.5 | 0 | 0.75 | 1.25 | 1 | 0.219 | 0.875 | 0.156 | 0.25 | 0.141 | 0.012 | 0.012 | 21 | 27 |
| LMBK4 | 4 | 6.35 | 0 | 12.7 | -0.011 | 19.05 | 31.75 | 25.4 | 5.556 | 22.225 | 3.969 | 6.35 | 3.572 | 0.012 | 0.012 | 21 | 27 | |
| LMBK6UU | 4 | 32 | 3/8 | 0 | 0.625 | 0 | 0.875 | 1.5 | 1.25 | 0.25 | 1.062 | 0.1875 | 0.297 | 0.172 | 0.012 | 0.012 | 23 | 32 |
| LMBK6UU | 4 | 9.525 | 0 | 15.875 | 0 | 22.225 | 38.1 | 31.75 | 6.35 | 26.988 | 4.763 | 7.541 | 4.366 | 0.012 | 0.012 | 23 | 32 | |
| LMBK8UU | 4 | 68 | 1/2 | 0 | 0.875 | 0 | 1.25 | 1.75 | 1.375 | 0.25 | 1.312 | 0.1875 | 0.297 | 0.172 | 0.012 | 0.012 | 52 | 80 |
| LMBK8UU | 4 | 12.7 | 0 | 22.225 | -0.013 | 31.75 | 44.45 | 34.925 | 6.35 | 33.338 | 4.763 | 7.541 | 4.366 | 0.012 | 0.012 | 52 | 80 | |
| LMBK10UU | 4 | 124 | 5/8 | 0 | 1.125 | 0 | 1.5 | 2 | 1.5 | 0.25 | 1.562 | 0.1875 | 0.297 | 0.172 | 0.012 | 0.012 | 79 | 120 |
| LMBK10UU | 4 | 15.875 | 0 | 28.575 | 0 | 38.1 | 50.8 | 38.1 | 6.35 | 39.688 | 4.763 | 7.541 | 4.366 | 0.012 | 0.012 | 79 | 120 | |
| LMBK12UU | 4 | 150 | 3/4 | 0 | 1.25 | 0 | 1.625 | 2.1875 | 1.6875 | 0.3125 | 1.718 | 0.2187 | 0.344 | 0.203 | 0.015 | 0.015 | 88 | 140 |
| LMBK12UU | 4 | 19.05 | 0 | 31.75 | 0 | 41.275 | 55.563 | 42.863 | 7.938 | 43.66 | 5.556 | 8.731 | 5.159 | 0.015 | 0.015 | 88 | 140 | |
| LMBK16UU | 5 | 280 | 1 | -0.010 | 1.5625 | -0.016 | 2.25 | 2.5 | 2 | 0.3125 | 2.031 | 0.2187 | 0.344 | 0.203 | 0.015 | 0.015 | 100 | 160 |
| LMBK16UU | 5 | 25.4 | 0 | 39.688 | 0 | 57.15 | 63.5 | 50.8 | 7.938 | 51.594 | 5.556 | 8.731 | 5.159 | 0.015 | 0.015 | 100 | 160 | |
| LMBK20UU | 5 | 580 | 1-1/4 | 0 | 2 | 0 | 2.625 | 3.125 | 2.5 | 0.375 | 2.5625 | 0.2812 | 0.406 | 0.2656 | 0.020 | 0.020 | 160 | 280 |
| LMBK20UU | 5 | 31.75 | 0 | 50.8 | 0 | 66.675 | 79.375 | 63.5 | 9.525 | 65.088 | 7.144 | 10.319 | 6.747 | 0.020 | 0.020 | 160 | 280 | |
| LMBK24UU | 6 | 930 | 1-1/2 | 0 | 2.375 | -0.019 | 3 | 3.75 | 3 | 0.5 | 3.0625 | 0.344 | 0.5 | 0.328 | 0.020 | 0.020 | 222 | 410 |
| LMBK24UU | 6 | 38.1 | 0 | 60.325 | 0 | 76.2 | 95.25 | 76.2 | 12.7 | 77.788 | 8.731 | 12.7 | 8.334 | 0.020 | 0.020 | 222 | 410 | |
| LMBK32UU | 6 | 1580 | 2 | 0 | 3 | 0 | 4 | 4.375 | 3.5 | 0.5 | 3.6875 | 0.344 | 0.5 | 0.328 | 0.025 | 0.025 | 390 | 810 |
| LMBK32UU | 6 | 50.8 | 0 | 76.2 | -0.022 | 101.6 | 111.125 | 88.9 | 12.7 | 93.662 | 8.731 | 12.7 | 8.334 | 0.025 | 0.025 | 390 | 810 | |

备注：未上市，仅供参考。

英制加长圆法兰型直线轴承
LMBF □ LUU Series

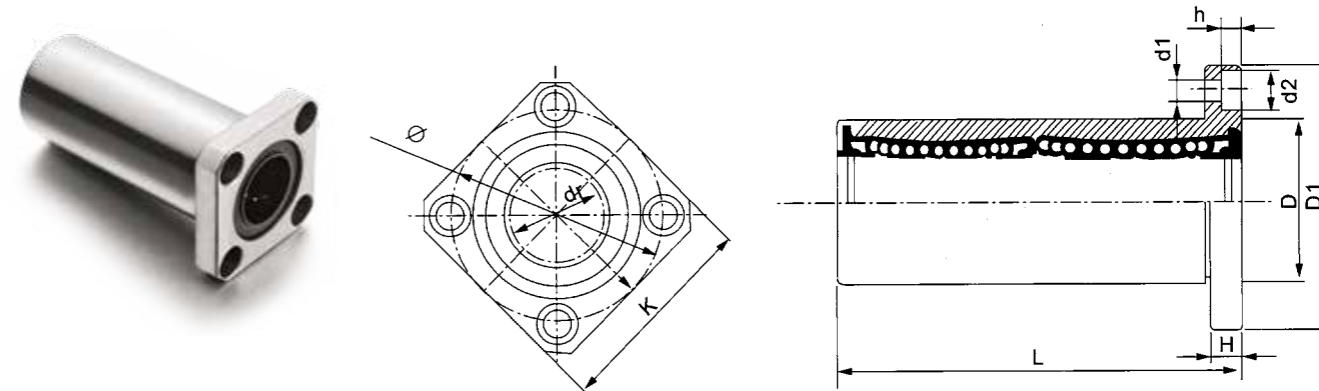


LMBF □ LUU

| 型号 Model No. | 球列数 Number of Balls Rows | 重量 Weight (g) | 主要尺寸 Main Dimensions | | | | | | | | | | | | | 基本额定载荷 Basic Load Rating | | |
|-----------------|-----------------------------|------------------|---------------------------------|-----------------|----------------------|-----------------|--------------|-----------------|--------------|--------|--------|----------------------------|--------|--------|-------------------------|---------------------------------|---------|----------|
| | | | 内径 Inscribed Circle Diameter | | 外径 Outer Diameter | | 长度 Length | | 法兰 Flange | | | 联接孔 Hole For Attachment | | | 法兰 垂直度 Squareness | 径向 跳动 Eccentricity (Max.) | C (kgf) | Co (kgf) |
| | | | dr | 公差 Tolerance | D | 公差 Tolerance | L | 公差 Tolerance | D1 | H | Φ | d1 | d2 | h | | | | |
| LMBF04LUU | 4 | 40 | 1/4 | 0 | 0.5 | 0 | 1.375 | 0 | 1.25 | 0.219 | 0.875 | 0.156 | 0.25 | 0.141 | 0.015 | 0.015 | 33 | 54 |
| LMBF04LUU | 4 | 6.35 | | | 12.7 | -0.013 | 34.925 | | 31.75 | 5.556 | 22.225 | 3.969 | 6.35 | 3.572 | 0.015 | 0.015 | 33 | 54 |
| LMBF06LUU | 4 | 60 | 3/8 | 0 | 0.625 | 0 | 1.5938 | 0 | 1.5 | 0.25 | 1.062 | 0.1875 | 0.297 | 0.172 | 0.015 | 0.015 | 36 | 64 |
| LMBF06LUU | 4 | 9.525 | | | 15.875 | 0 | 40.481 | | 38.1 | 6.35 | 26.988 | 4.763 | 7.541 | 4.366 | 0.015 | 0.015 | 36 | 64 |
| LMBF08LUU | 4 | 126 | 1/2 | -0.01 | 0.875 | 0 | 2.375 | 0 | 1.75 | 0.25 | 1.312 | 0.1875 | 0.297 | 0.172 | 0.015 | 0.015 | 83 | 160 |
| LMBF08LUU | 4 | 12.7 | | | 22.225 | -0.016 | 60.325 | -0.30 | 44.45 | 6.35 | 33.338 | 4.763 | 7.541 | 4.366 | 0.015 | 0.015 | 83 | 160 |
| LMBF10LUU | 4 | 215 | 5/8 | 0 | 1.125 | 0 | 2.8125 | 0 | 2 | 0.25 | 1.562 | 0.1875 | 0.297 | 0.172 | 0.015 | 0.015 | 125 | 240 |
| LMBF10LUU | 4 | 15.875 | | | 1.125 | 0 | 2.8125 | | 50.8 | 6.35 | 39.688 | 4.763 | 7.541 | 4.366 | 0.015 | 0.015 | 125 | 240 |
| LMBF12LUU | 4 | 280 | 3/4 | 0 | 1.25 | 0 | 3.0937 | 0 | 2.1875 | 0.3125 | 1.718 | 0.2187 | 0.344 | 0.203 | 0.020 | 0.020 | 140 | 280 |
| LMBF12LUU | 4 | 19.05 | | | 31.75 | 0 | 78.581 | | 55.563 | 7.938 | 43.66 | 5.556 | 8.731 | 5.159 | 0.020 | 0.020 | 140 | 280 |
| LMBF16LUU | 5 | 515 | 1 | -0.012 | 1.5625 | -0.019 | 4.2813 | 0 | 2.5 | 0.3125 | 2.031 | 0.2187 | 0.344 | 0.203 | 0.020 | 0.020 | 160 | 320 |
| LMBF16LUU | 5 | 25.4 | | | 39.688 | 0 | 108.744 | | 63.5 | 7.938 | 51.594 | 5.556 | 8.731 | 5.159 | 0.020 | 0.020 | 160 | 320 |
| LMBF20LUU | 5 | 1020 | 1-1/4 | 0 | 2 | 0 | 5 | 0 | 3.125 | 0.375 | 2.5625 | 0.2812 | 0.406 | 0.2656 | 0.025 | 0.025 | 225 | 560 |
| LMBF20LUU | 5 | 31.75 | | | 50.8 | 0 | 127 | | 79.375 | 9.525 | 65.088 | 7.144 | 10.319 | 6.747 | 0.025 | 0.025 | 225 | 560 |
| LMBF24LUU | 6 | 1630 | 1-1/2 | -0.016 | 2.375 | -0.022 | 5.6875 | -0.40 | 3.75 | 0.5 | 3.0625 | 0.344 | 0.5 | 0.328 | 0.025 | 0.025 | 350 | 820 |
| LMBF24LUU | 6 | 38.1 | | | 60.325 | 0 | 144.463 | | 95.25 | 12.7 | 77.788 | 8.731 | 12.7 | 8.334 | 0.025 | 0.025 | 350 | 820 |
| LMBF32LUU | 6 | 2800 | 2 | 0 | 3 | 0 | 7.75 | 0 | 4.375 | 0.5 | 3.6875 | 0.344 | 0.5 | 0.328 | 0.030 | 0.030 | 620 | 1622 |
| LMBF32LUU | 6 | 50.8 | | | 76.2 | -0.025 | 196.85 | | 111.125 | 12.7 | 93.662 | 8.731 | 12.7 | 8.334 | 0.030 | 0.030 | 620 | 1622 |

备注：未上市，仅供参考。

英制加长方法兰型直线轴承
LMBK □ LUU Series

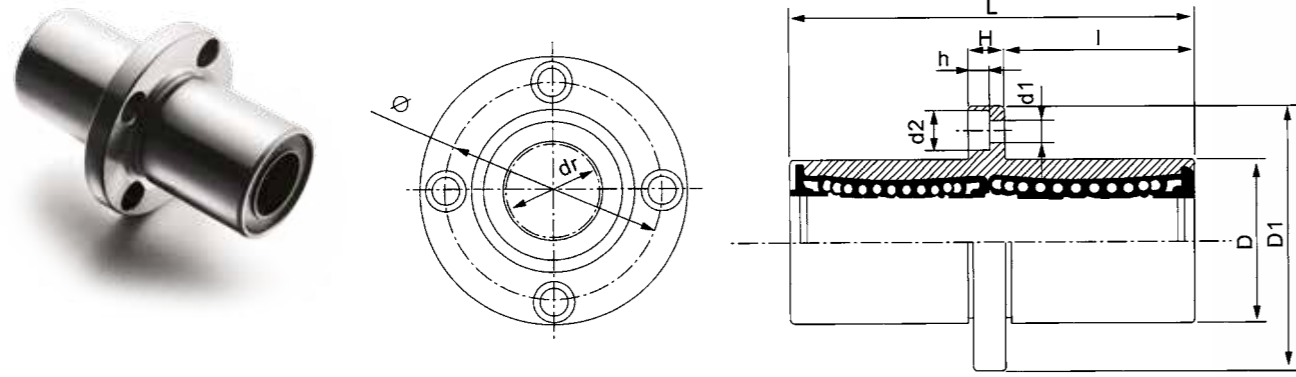


LMBK □ LUU

| 型号 Model No. | 球列数 Number of Balls Rows | 重量 Weight (g) | 主要尺寸 Main Dimensions | | | | | | | | | | | | | 基本额定载荷 Basic Load Rating | | | |
|-----------------|-----------------------------|------------------|---------------------------------|-----------------|----------------------|-----------------|--------------|-----------------|--------------|--------|--------|--------|----------------------------|--------|--------|-----------------------------|---------------------------------|---------|----------|
| | | | 内径 Inscribed Circle Diameter | | 外径 Outer Diameter | | 长度 Length | | 法兰 Flange | | | | 联接孔 Hole For Attachment | | | 法兰 垂直度 Squareness | 径向 跳动 Eccentricity (Max.) | C (kgf) | Co (kgf) |
| | | | dr | 公差 Tolerance | D | 公差 Tolerance | L | 公差 Tolerance | D1 | K | H | Φ | d1 | d2 | h | | | | |
| LMBK04LUU | 4 | 33 | 1/4 | 0 | 0.5 | 0 | 1.375 | 0 | 1.25 | 1 | 0.219 | 0.875 | 0.156 | 0.25 | 0.141 | 0.015 | 0.015 | 33 | 54 |
| LMBK04LUU | 4 | 6.35 | | | 12.7 | -0.013 | 34.925 | | 31.75 | 25.4 | 5.556 | 22.225 | 3.969 | 6.35 | 3.572 | 0.015 | 0.015 | 33 | 54 |
| LMBK06LUU | 4 | 45 | 3/8 | 0 | 0.625 | 0 | 1.5938 | 0 | 1.5 | 1.25 | 0.25 | 1.062 | 0.1875 | 0.297 | 0.172 | 0.015 | 0.015 | 36 | 64 |
| LMBK06LUU | 4 | 9.525 | | | 15.875 | 0 | 40.481 | | 38.1 | 31.75 | 6.35 | 26.988 | 4.763 | 7.541 | 4.366 | 0.015 | 0.015 | 36 | 64 |
| LMBK08LUU | 4 | 106 | 1/2 | -0.01 | 0.875 | 0 | 2.375 | 0 | 1.75 | 1.375 | 0.25 | 1.312 | 0.1875 | 0.297 | 0.172 | 0.015 | 0.015 | 83 | 160 |
| LMBK08LUU | 4 | 12.7 | | | 22.225 | -0.016 | 60.325 | -0.30 | 44.45 | 34.925 | 6.35 | 33.338 | 4.763 | 7.541 | 4.366 | 0.015 | 0.015 | 83 | 160 |
| LMBK10LUU | 4 | 200 | 5/8 | 0 | 1.125 | 0 | 2.8125 | 0 | 2 | 1.5 | 0.25 | 1.562 | 0.1875 | 0.297 | 0.172 | 0.015 | 0.015 | 125 | 240 |
| LMBK10LUU | 4 | 15.875 | | | 1.125 | 0 | 2.8125 | | 50.8 | 38.1 | 6.35 | 39.688 | 4.763 | 7.541 | 4.366 | 0.015 | 0.015 | 125 | 240 |
| LMBK12LUU | 4 | 240 | 3/4 | 0 | 1.25 | 0 | 3.0937 | 0 | 2.1875 | 1.6875 | 0.3125 | 1.718 | 0.2187 | 0.344 | 0.203 | 0.020 | 0.020 | 140 | 280 |
| LMBK12LUU | 4 | 19.05 | | | 31.75 | 0 | 78.581 | | 55.563 | 42.863 | 7.938 | 43.66 | 5.556 | 8.731 | 5.159 | 0.020 | 0.020 | 140 | 280 |
| LMBK16LUU | 5 | 470 | 1 | -0.012 | 1.5625 | -0.019 | 4.2813 | 0 | 2.5 | 2 | 0.3125 | 2.031 | 0.2187 | 0.344 | 0.203 | 0.020 | 0.020 | 160 | 320 |
| LMBK16LUU | 5 | 25.4 | | | 39.688 | 0 | 108.744 | | 63.5 | 50.8 | 7.938 | 51.594 | 5.556 | 8.731 | 5.159 | 0.020 | 0.020 | 160 | 320 |
| LMBK20LUU | 5 | 935 | 1-1/4 | 0 | 2 | 0 | 5 | 0 | 3.125 | 2.5 | 0.375 | 2.5625 | 0.2812 | 0.406 | 0.2656 | 0.025 | 0.025 | 225 | 560 |
| LMBK20LUU | 5 | 31.75 | | | 50.8 | 0 | 127 | | 79.375 | 63.5 | 9.525 | 65.088 | 7.144 | 10.319 | 6.747 | 0.025 | 0.025 | 225 | 560 |
| LMBK24LUU | 6 | 1460 | 1-1/2 | -0.016 | 2.375 | -0.022 | 5.6875 | -0.40 | 3.75 | 3 | 0.5 | 3.0625 | 0.344 | 0.5 | 0.328 | 0.025 | 0.025 | 350 | 820 |
| LMBK24LUU | 6 | 38.1 | | | 60.325 | 0 | 144.463 | | 95.25 | 76.2 | 12.7 | 77.788 | 8.731 | 12.7 | 8.334 | 0.025 | 0.025 | 350 | 820 |
| LMBK32LUU | 6 | 2620 | 2 | 0 | 3 | 0 | 7.75 | 0 | 4.375 | 3.5 | 0.5 | 3.6875 | 0.344 | 0.5 | 0.328 | 0.030 | 0.030 | 620 | 1622 |
| LMBK32LUU | 6 | 50.8 | | | 76.2 | -0.025 | 196.85 | | 111.125 | 88.9 | 12.7 | 93.662 | 8.731 | 12.7 | 8.334 | 0.030 | 0.030 | 620 | 1622 |

备注：未上市，仅供参考。

英制加长中间圆法兰型直线轴承
LMBFC □ LUU Series

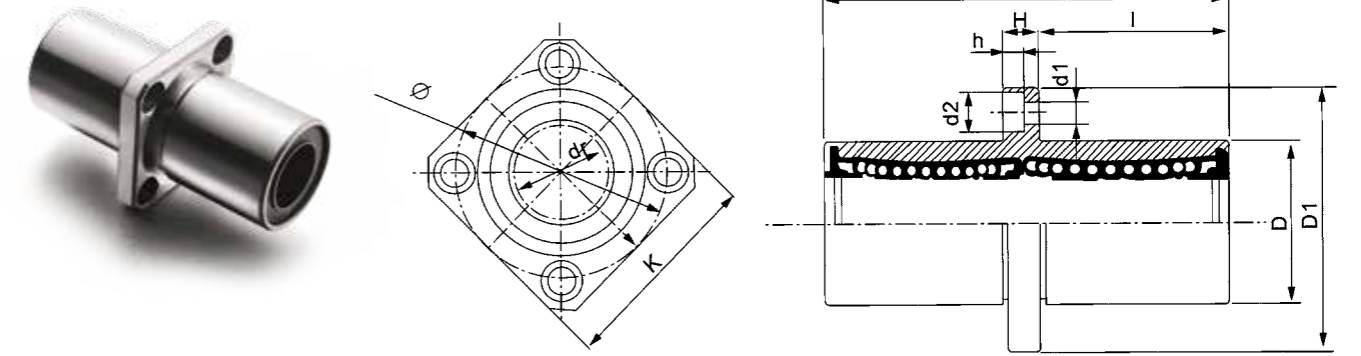


LMBFC □ LUU

| 型号 Model No. | 球列数 Number of Balls Rows | 重量 Weight (g) | 主要尺寸 Main Dimensions | | | | | | | | | | | | | 基本额定载荷 Basic Load Rating | | | |
|-----------------|-----------------------------|------------------|---------------------------------|-----------------|----------------------|-----------------|--------------|-----------------|---------|--------------|--------|--------|----------------------------|--------|-------|-----------------------------|---------------------------------|---------|----------|
| | | | 内径 Inscribed Circle Diameter | | 外径 Outer Diameter | | 长度 Length | | I | 法兰 Flange | | | 联接孔 Hole For Attachment | | | 法兰 垂直度 Squareness | 径向 跳动 Eccentricity (Max.) | C (kgf) | Co (kgf) |
| | | | dr | 公差 Tolerance | D | 公差 Tolerance | L | 公差 Tolerance | | D1 | H | Φ | d1 | d2 | h | | | | |
| LMBFC04LUU | 4 | 40 | 1/4 | 0 | 0.5 | 0 | 1.375 | 0.5781 | 1.25 | 0.219 | 0.875 | 0.156 | 0.25 | 0.141 | 0.015 | 0.015 | 33 | 54 | |
| LMBFC04LUU | 4 | 6.35 | | -0.013 | 12.7 | -0.013 | 34.925 | 14.684 | 31.75 | 5.556 | 22.225 | 3.969 | 6.35 | 3.572 | 0.015 | 0.015 | 33 | 54 | |
| LMBFC06LUU | 4 | 60 | 3/8 | 0 | 0.625 | 0 | 1.5938 | 0.6719 | 1.5 | 0.25 | 1.062 | 0.1875 | 0.297 | 0.172 | 0.015 | 0.015 | 36 | 64 | |
| LMBFC06LUU | 4 | 9.525 | | 0 | 15.875 | | 40.481 | 17.066 | 38.1 | 6.35 | 26.988 | 4.763 | 7.541 | 4.366 | 0.015 | 0.015 | 36 | 64 | |
| LMBFC08LUU | 4 | 126 | 1/2 | -0.01 | 0.875 | 0 | 2.375 | 1.0625 | 1.75 | 0.25 | 1.312 | 0.1875 | 0.297 | 0.172 | 0.015 | 0.015 | 83 | 160 | |
| LMBFC08LUU | 4 | 12.7 | | -0.016 | 22.225 | -0.016 | 60.325 | 26.988 | 44.45 | 6.35 | 33.338 | 4.763 | 7.541 | 4.366 | 0.015 | 0.015 | 83 | 160 | |
| LMBFC10LUU | 4 | 215 | 5/8 | 0 | 1.125 | 0 | 2.8125 | 1.2813 | 2 | 0.25 | 1.562 | 0.1875 | 0.297 | 0.172 | 0.015 | 0.015 | 125 | 240 | |
| LMBFC10LUU | 4 | 15.875 | | 0 | 28.575 | | 71.438 | 32.544 | 50.8 | 6.35 | 39.688 | 4.763 | 7.541 | 4.366 | 0.015 | 0.015 | 125 | 240 | |
| LMBFC12LUU | 4 | 280 | 3/4 | 0 | 1.25 | 0 | 3.0937 | 1.3906 | 2.1875 | 0.3125 | 1.718 | 0.2187 | 0.344 | 0.203 | 0.020 | 0.020 | 140 | 280 | |
| LMBFC12LUU | 4 | 19.05 | | 0 | 31.75 | 0 | 78.581 | 35.322 | 55.563 | 7.938 | 43.66 | 5.556 | 8.731 | 5.159 | 0.020 | 0.020 | 140 | 280 | |
| LMBFC16LUU | 5 | 515 | 1 | -0.012 | 1.5625 | -0.019 | 4.2813 | 1.9844 | 2.5 | 0.3125 | 2.031 | 0.2187 | 0.344 | 0.203 | 0.020 | 0.020 | 160 | 320 | |
| LMBFC16LUU | 5 | 25.4 | | 0 | 39.688 | | 108.744 | 50.403 | 63.5 | 7.938 | 51.594 | 5.556 | 8.731 | 5.159 | 0.020 | 0.020 | 160 | 320 | |
| LMBFC20LUU | 5 | 1020 | 1-1/4 | 0 | 2 | 0 | 5 | 2.3125 | 3.125 | 0.375 | 2.5625 | 0.2812 | 0.406 | 0.2656 | 0.025 | 0.025 | 225 | 560 | |
| LMBFC20LUU | 5 | 31.75 | | 0 | 50.8 | 0 | 127 | 58.738 | 79.375 | 9.525 | 65.088 | 7.144 | 10.319 | 6.747 | 0.025 | 0.025 | 225 | 560 | |
| LMBFC24LUU | 6 | 1630 | 1-1/2 | -0.016 | 2.375 | -0.022 | 5.6875 | 2.5938 | 3.75 | 0.5 | 3.0625 | 0.344 | 0.5 | 0.328 | 0.025 | 0.025 | 350 | 820 | |
| LMBFC24LUU | 6 | 38.1 | | 0 | 60.325 | | 144.463 | 65.882 | 95.25 | 12.7 | 77.788 | 8.731 | 12.7 | 8.334 | 0.025 | 0.025 | 350 | 820 | |
| LMBFC32LUU | 6 | 2800 | 2 | 0 | 3 | 0 | 7.75 | 3.625 | 4.375 | 0.5 | 3.6875 | 0.344 | 0.5 | 0.328 | 0.030 | 0.030 | 620 | 1622 | |
| LMBFC32LUU | 6 | 50.8 | | -0.025 | 76.2 | -0.025 | 196.85 | 92.075 | 111.125 | 12.7 | 93.662 | 8.731 | 12.7 | 8.334 | 0.030 | 0.030 | 620 | 1622 | |

备注: 未上市, 仅供参考。

英制加长中间方法兰型直线轴承
LMBKC □ LUU Series

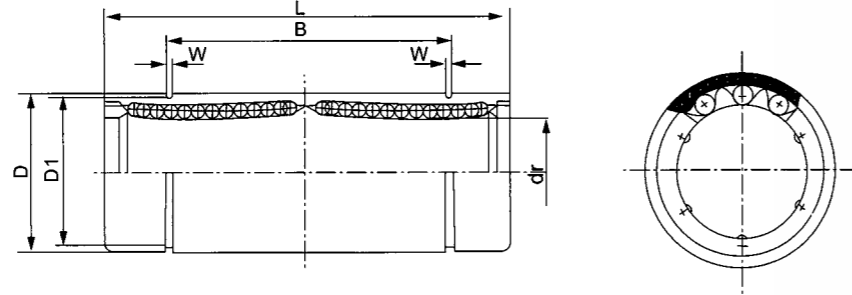


LMBKC □ LUU

| 型号 Model No. | 球列数 Number of Balls Rows | 重量 Weight (g) | 主要尺寸 Main Dimensions | | | | | | | | | | | | | 基本额定载荷 Basic Load Rating | | | | |
|-----------------|-----------------------------|------------------|---------------------------------|-----------------|----------------------|-----------------|--------------|-----------------|---------|--------------|--------|--------|--------|----------------------------|--------|-----------------------------|-------------------------|---------------------------------|---------|----------|
| | | | 内径 Inscribed Circle Diameter | | 外径 Outer Diameter | | 长度 Length | | I | 法兰 Flange | | | | 联接孔 Hole For Attachment | | | 法兰 垂直度 Squareness | 径向 跳动 Eccentricity (Max.) | C (kgf) | Co (kgf) |
| | | | dr | 公差 Tolerance | D | 公差 Tolerance | L | 公差 Tolerance | | D1 | K | H | Φ | d1 | d2 | h | | | | |
| LMBKC04LUU | 4 | 33 | 1/4 | 0 | 0.5 | 0 | 1.375 | 0.5781 | 1.25 | 1 | 0.219 | 0.875 | 0.156 | 0.25 | 0.141 | 0.015 | 0.015 | 33 | 54 | |
| LMBKC04LUU | 4 | 6.35 | | -0.013 | 12.7 | -0.013 | 34.925 | 14.684 | 31.75 | 25.4 | 5.556 | 22.225 | 3.969 | 6.35 | 3.572 | 0.015 | 0.015 | 33 | 54 | |
| LMBKC06LUU | 4 | 45 | 3/8 | 0 | 0.625 | 0 | 1.5938 | 0.6719 | 1.5 | 1.25 | 0.25 | 1.062 | 0.1875 | 0.297 | 0.172 | 0.015 | 0.015 | 36 | 64 | |
| LMBKC06LUU | 4 | 9.525 | | 0 | 15.875 | | 40.481 | 17.066 | 38.1 | 31.75 | 6.35 | 26.988 | 4.763 | 7.541 | 4.366 | 0.015 | 0.015 | 36 | 64 | |
| LMBKC08LUU | 4 | 106 | 1/2 | -0.01 | 0.875 | 0 | 2.375 | 1.0625 | 1.75 | 1.375 | 0.25 | 1.312 | 0.1875 | 0.297 | 0.172 | 0.015 | 0.015 | 83 | 160 | |
| LMBKC08LUU | 4 | 12.7 | | -0.016 | 22.225 | -0.016 | 60.325 | 26.988 | 44.45 | 34.925 | 6.35 | 33.338 | 4.763 | 7.541 | 4.366 | 0.015 | 0.015 | 83 | 160 | |
| LMBKC10LUU | 4 | 200 | 5/8 | 0 | 1.125 | 0 | 2.8125 | 1.2813 | 2 | 1.5 | 0.25 | 1.562 | 0.1875 | 0.297 | 0.172 | 0.015 | 0.015 | 125 | 240 | |
| LMBKC10LUU | 4 | 15.875 | | 0 | 28.575 | | 71.438 | 32.544 | 50.8 | 38.1 | 6.35 | 39.688 | 4.763 | 7.541 | 4.366 | 0.015 | 0.015 | 125 | 240 | |
| LMBKC12LUU | 4 | 240 | 3/4 | 0 | 1.25 | 0 | 3.0937 | 1.3906 | 2.1875 | 1.6875 | 0.3125 | 1.718 | 0.2187 | 0.344 | 0.203 | 0.020 | 0.020 | 140 | 280 | |
| LMBKC12LUU | 4 | 19.05 | | 0 | 31.75 | -0.019 | 78.581 | 35.322 | 55.563 | 42.863 | 7.938 | 43.66 | 5.556 | 8.731 | 5.159 | 0.020 | 0.020 | 140 | 280 | |
| LMBKC16LUU | 5 | 470 | 1 | -0.012 | 1.5625 | -0.019 | 4.2813 | 1.9844 | 2.5 | 2 | 0.3125 | 2.031 | 0.2187 | 0.344 | 0.203 | 0.020 | 0.020 | 160 | 320 | |
| LMBKC16LUU | 5 | 25.4 | | 0 | 39.688 | | 108.744 | 50.403 | 63.5 | 50.8 | 7.938 | 51.594 | 5.556 | 8.731 | 5.159 | 0.020 | 0.020 | 160 | 320 | |
| LMBKC20LUU | 5 | 935 | 1-1/4 | 0 | 2 | 0 | 5 | 2.3125 | 3.125 | 2.5 | 0.375 | 2.5625 | 0.2812 | 0.406 | 0.2656 | 0.025 | 0.025 | 225 | 560 | |
| LMBKC20LUU | 5 | 31.75 | | 0 | 50.8 | 0 | 127 | 58.738 | 79.375 | 63.5 | 9.525 | 65.088 | 7.144 | 10.319 | 6.747 | 0.025 | 0.025 | 225 | 560 | |
| LMBKC24LUU | 6 | 1460 | 1-1/2 | -0.016 | 2.375 | -0.022 | 5.6875 | 2.5938 | 3.75 | 3 | 0.5 | 3.0625 | 0.344 | 0.5 | 0.328 | 0.025 | 0.025 | 350 | 820 | |
| LMBKC24LUU | 6 | 38.1 | | 0 | 60.325 | | 144.463 | 65.882 | 95.25 | 76.2 | 12.7 | 77.788 | 8.731 | 12.7 | 8.334 | 0.025 | 0.025 | 350 | 820 | |
| LMBKC32LUU | 6 | 2620 | 2 | 0 | 3 | 0 | 7.75 | 3.625 | 4.375 | 3.5 | 0.5 | 3.6875 | 0.344 | 0.5 | 0.328 | 0.030 | 0.030 | 620 | 1622 | |
| LMBKC32LUU | 6 | 50.8 | | -0.025 | 76.2 | -0.025 | 196.85 | 92.075 | 111.125 | 88.9 | 12.7 | 93.662 | 8.731 | 12.7 | 8.334 | 0.030 | 0.030 | 620 | 1622 | |

备注: 未上市, 仅供参考。

中型直线轴承
LM □ RUU Series



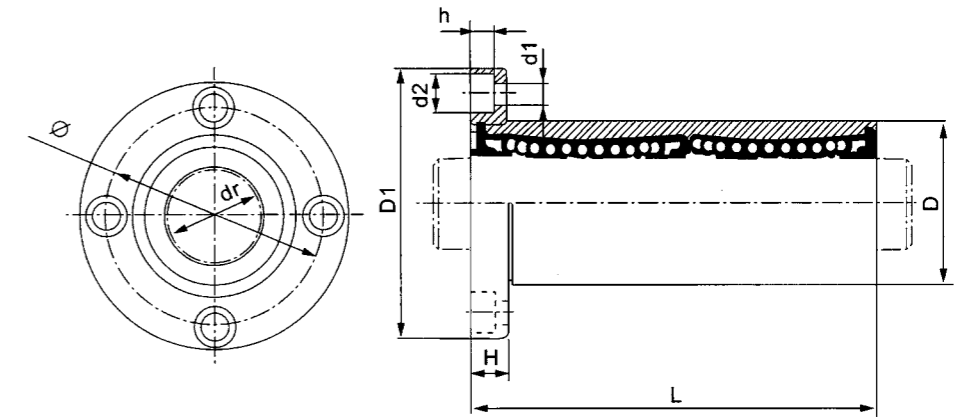
材质表

| 型号 Model No. | 生产标准 Production Standards | 外壳 Outer Coving | | | 滚珠 Balls | | 保持器 Retainer | | 附件 (密封件) 材质 Seals Material | |
|-----------------|------------------------------|--------------------|----------------------|------------------------------------|----------------|----------------------|-----------------|-------------------------------------|-------------------------------|-----------------------|
| | | 材质 Material | 硬度 (HRC) Hardness | 表面处理 Treatment Of Surfaces | 材质 Material | 硬度 (HRC) Hardness | 材质 Material | 使用温度℃ Holder Working Temperature | 骨架 Skeleton | 橡胶 Rubber |
| LM □ RUU | GBT/16940-2012 | Gcr15 | 60 ~ 64 | - | Gcr15 | 61 ~ 66 | 树脂 Resin | -20 ~ 80 | 65Mn | 丁腈胶 Nitrile Rubber |
| LM □ RAUU | GBT/16940-2012 | Gcr15 | 60 ~ 64 | 无电镀镍 Electroless Nickel Plating | Gcr15 | 61 ~ 66 | 树脂 Resin | -20 ~ 80 | 65Mn | 丁腈胶 Nitrile Rubber |

LM □ RUU

| 型号 Model No. | 球列数 Number Of Balls Rows | 重量 Weight (g) | 主要尺寸 Main Dimensions | | | | | | | | | | 径向跳动 Eccentricity (Max.) | 基本额定载荷 Basic Load Rating | |
|-----------------|-----------------------------|------------------|---------------------------------|-----------------|----------------------|-----------------|--------------|-----------------|------------------------|-----------------|------|---------|-----------------------------|-----------------------------|-------|
| | | | 内径 Inscribed Circle Diameter | | 外径 Outer Diameter | | 长度 Length | | 外止动槽 Locking Groove | | W | C (kgf) | | Co (kgf) | |
| | | | dr | 公差 Tolerance | D | 公差 Tolerance | L | 公差 Tolerance | B | 公差 Tolerance | | | | | D1 |
| LM6RUU | 4 | 12 | 6 | 0 -0.010 | 12 | 0 | 29 | 0 -0.30 | 22.2 | 0 -0.30 | 11.5 | 1.1 | 0.015 | 22.6 | 31.0 |
| LM8RUU | 4 | 27 | 8 | | 15 | -0.013 | 37 | | 27.2 | | 14.3 | 1.1 | | 31.0 | 45.2 |
| LM10RUU | 4 | 49 | 10 | | 19 | 0 | 47 | | 32.6 | | 18 | 1.3 | | 50.8 | 71.8 |
| LM12RUU | 4 | 54 | 12 | | 21 | 0 | 47 | | 32.6 | | 20 | 1.3 | | 63.5 | 81.5 |
| LM13RUU | 4 | 69 | 13 | | 23 | -0.016 | 47 | | 32.6 | | 22 | 1.3 | | 64.0 | 82.6 |
| LM16RUU | 5 | 112 | 16 | | 28 | 0 | 56 | | 38.2 | | 27 | 1.6 | | 116.5 | 144.8 |
| LM20RUU | 5 | 152 | 20 | 0 -0.012 | 32 | 0 | 65 | 43.2 | 0 -0.40 | 30.5 | 1.6 | 0.020 | 155.5 | 206.8 | |
| LM25RUU | 6 | 332 | 25 | | 40 | 0 | 83 | 58.7 | | 38 | 1.85 | | 172.5 | 306.8 | |
| LM30RUU | 6 | 422 | 30 | | 45 | 0 | 90 | 75 | | 43 | 1.85 | | 244.0 | 397.5 | |

中型圆法兰型直线轴承
LMF □ RUU Series



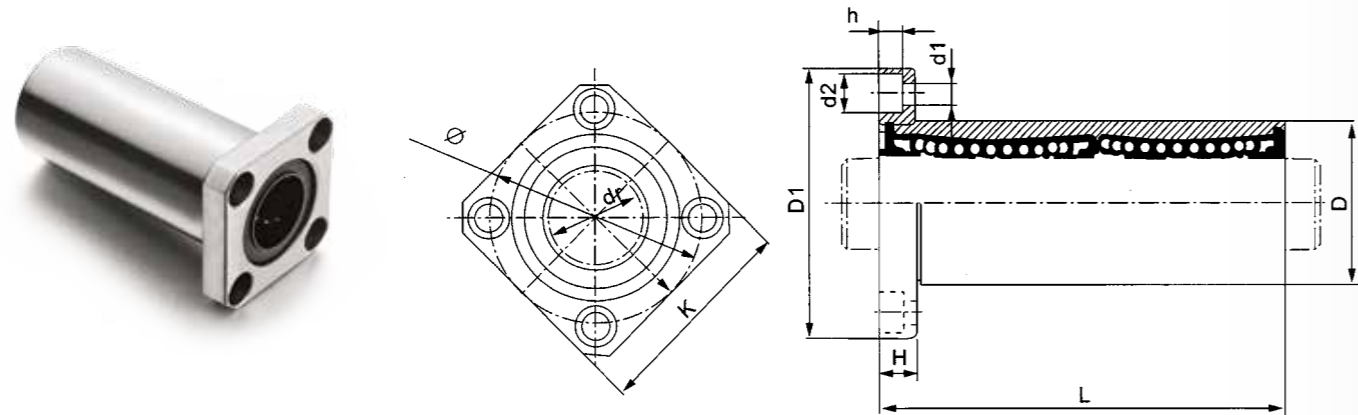
材质表

| 型号 Model No. | 生产标准 Production Standards | 外壳 Outer Coving | | | 滚珠 Balls | | 保持器 Retainer | | 附件 (密封件) 材质 Seals Material | |
|-----------------|------------------------------|--------------------|----------------------|------------------------------------|----------------|----------------------|-----------------|-------------------------------------|-------------------------------|-----------------------|
| | | 材质 Material | 硬度 (HRC) Hardness | 表面处理 Treatment Of Surfaces | 材质 Material | 硬度 (HRC) Hardness | 材质 Material | 使用温度℃ Holder Working Temperature | 骨架 Skeleton | 橡胶 Rubber |
| LMF □ RUU | GBT/16940-2012 | Gcr15 | 60 ~ 64 | - | Gcr15 | 61 ~ 66 | 树脂 Resin | -20 ~ 80 | 65Mn | 丁腈胶 Nitrile Rubber |
| LMF □ RAUU | GBT/16940-2012 | Gcr15 | 60 ~ 64 | 无电镀镍 Electroless Nickel Plating | Gcr15 | 61 ~ 66 | 树脂 Resin | -20 ~ 80 | 65Mn | 丁腈胶 Nitrile Rubber |

LMF □ RUU

| 型号 Model No. | 球列数 Number Of Balls Rows | 重量 Weight (g) | 主要尺寸 Main Dimensions | | | | | | | | | | 法兰垂直度 Squareness | 径向跳动 Eccentricity (Max.) | 基本额定载荷 Basic Load Rating | | | |
|-----------------|-----------------------------|------------------|---------------------------------|-----------------|----------------------|-----------------|--------------|-----------------|--------------|----|----------------------------|-----|---------------------|-----------------------------|-----------------------------|----------|-------|-------|
| | | | 内径 Inscribed Circle Diameter | | 外径 Outer Diameter | | 长度 Length | | 法兰 Flange | | 联接孔 Hole For Attachment | | | | C (kgf) | Co (kgf) | | |
| | | | dr | 公差 Tolerance | D | 公差 Tolerance | L | 公差 Tolerance | D1 | H | Φ | d1 | | | | | d2 | h |
| LMF6RUU | 4 | 27 | 6 | 0 -0.010 | 12 | 0 | 29 | ±0.3 | 28 | 5 | 20 | 3.5 | 6 | 3.1 | 0.015 | 0.015 | 22.6 | 31.0 |
| LMF8RUU | 4 | 47 | 8 | | 15 | -0.013 | 37 | | 32 | 5 | 24 | 3.5 | 6 | 3.1 | | | 31.0 | 45.2 |
| LMF10RUU | 4 | 85 | 10 | | 19 | 0 | 47 | | 40 | 6 | 29 | 4.5 | 7.5 | 4.1 | | | 50.8 | 71.8 |
| LMF12RUU | 4 | 89 | 12 | | 21 | 0 | 47 | | 42 | 6 | 32 | 4.5 | 7.5 | 4.1 | | | 63.5 | 81.5 |
| LMF13RUU | 4 | 109 | 13 | | 23 | -0.016 | 47 | | 43 | 6 | 33 | 4.5 | 7.5 | 4.1 | | | 64.0 | 82.6 |
| LMF16RUU | 5 | 157 | 16 | | 28 | 0 | 56 | | 48 | 6 | 38 | 4.5 | 7.5 | 4.1 | | | 116.5 | 144.8 |
| LMF20RUU | 5 | 232 | 20 | 0 -0.012 | 32 | 0 | 65 | 54 | 8 | 43 | 5.5 | 9 | 5.1 | 0.02 | 0.02 | 155.5 | 206.8 | |
| LMF25RUU | 6 | 481 | 25 | | 40 | 0 | 83 | 62 | 8 | 51 | 5.5 | 9 | 5.1 | | | 172.5 | 306.8 | |
| LMF30RUU | 6 | 560 | 30 | | 45 | 0 | 90 | 74 | 10 | 60 | 6.6 | 11 | 6.1 | | | 244.0 | 397.5 | |

中型方法兰型直线轴承
LMK □ RUU Series



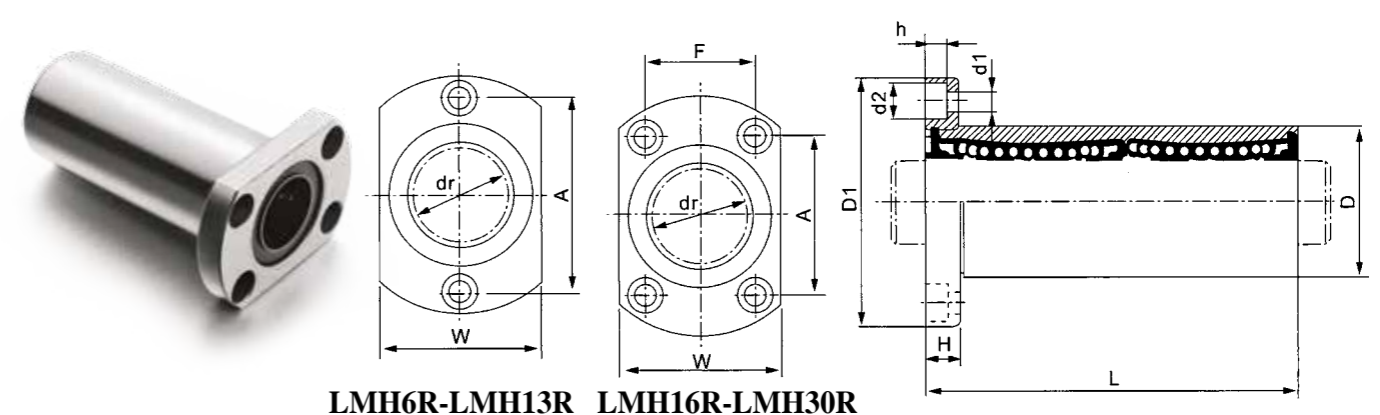
材质表

| 型号 Model No. | 生产标准 Production Standards | 外壳 Outer Covering | | | 滚珠 Balls | | 保持器 Retainer | | 附件 (密封件) 材质 Seals Material | |
|-----------------|------------------------------|----------------------|----------------------|-------------------------------------|----------------|----------------------|-----------------|-------------------------------------|-------------------------------|-----------------------|
| | | 材质 Material | 硬度 (HRC) Hardness | 表面处理 Treatment Of Surfaces | 材质 Material | 硬度 (HRC) Hardness | 材质 Material | 使用温度℃ Holder Working Temperature | 骨架 Skeleton | 橡胶 Rubber |
| LMK □ RUU | GBT/16940-2012 | Gcr15 | 60 ~ 64 | - | Gcr15 | 61 ~ 66 | 树脂 Resin | -20 ~ 80 | 65Mn | 丁腈胶 Nitrile Rubber |
| LMK □ RAUU | GBT/16940-2012 | Gcr15 | 60 ~ 64 | 无电解镀镍 Electroless Nickel Plating | Gcr15 | 61 ~ 66 | 树脂 Resin | -20 ~ 80 | 65Mn | 丁腈胶 Nitrile Rubber |

LMK □ RUU

| 型号 Model No. | 球列数 Number Of Balls Rows | 重量 Weight (g) | 主要尺寸 Main Dimensions | | | | | | | | | | | 法兰 垂直度 Squareness | 径向 跳动 Eccentricity (Max.) | 基本额定载荷 Basic Load Rating | | | |
|-----------------|-----------------------------|------------------|---------------------------------|-----------------|----------------------|-----------------|--------------|-----------------|--------------|----|-----|-----|----------------------------|-------------------------|---------------------------------|-----------------------------|----------|------|---|
| | | | 内径 Inscribed Circle Diameter | | 外径 Outer Diameter | | 长度 Length | | 法兰 Flange | | | | 联接孔 Hole For Attachment | | | C (kgf) | Co (kgf) | | |
| | | | dr | 公差 Tolerance | D | 公差 Tolerance | L | 公差 Tolerance | D1 | K | H | Φ | d1 | | | | | d2 | h |
| LMK6RUU | 4 | 21 | 6 | 12 | 0 | 29 | 28 | 22 | 5 | 20 | 3.5 | 6 | 3.1 | 0.015 | 0.015 | 22.6 | 31.0 | | |
| LMK8RUU | 4 | 39 | 8 | 15 | -0.013 | 37 | 32 | 25 | 5 | 24 | 3.5 | 6 | 3.1 | | | 31.0 | 45.2 | | |
| LMK10RUU | 4 | 65 | 10 | 19 | -0.010 | 47 | 40 | 30 | 6 | 29 | 4.5 | 7.5 | 4.1 | | | 50.8 | 71.8 | | |
| LMK12RUU | 4 | 69 | 12 | 21 | | 0 | 47 | 42 | 32 | 6 | 32 | 4.5 | 7.5 | | | 4.1 | 63.5 | 81.5 | |
| LMK13RUU | 4 | 87 | 13 | 23 | | -0.016 | 47 | 43 | 34 | 6 | 33 | 4.5 | 7.5 | | | 4.1 | 64.0 | 82.6 | |
| LMK16RUU | 5 | 132 | 16 | 28 | ±0.3 | 56 | 48 | 37 | 6 | 38 | 4.5 | 7.5 | 4.1 | | | 116.5 | 144.8 | | |
| LMK20RUU | 5 | 197 | 20 | 32 | | 0 | 65 | 54 | 42 | 8 | 43 | 5.5 | 9 | 5.1 | 155.5 | 206.8 | | | |
| LMK25RUU | 6 | 440 | 25 | 40 | | 0 | 83 | 62 | 50 | 8 | 51 | 5.5 | 9 | 5.1 | 172.5 | 306.8 | | | |
| LMK30RUU | 6 | 481 | 30 | 45 | -0.012 | 90 | 74 | 58 | 10 | 60 | 6.6 | 11 | 6.1 | 244.0 | 397.5 | | | | |

中型椭圆法兰型直线轴承
LMH □ RUU Series



LMH6R-LMH13R LMH16R-LMH30R

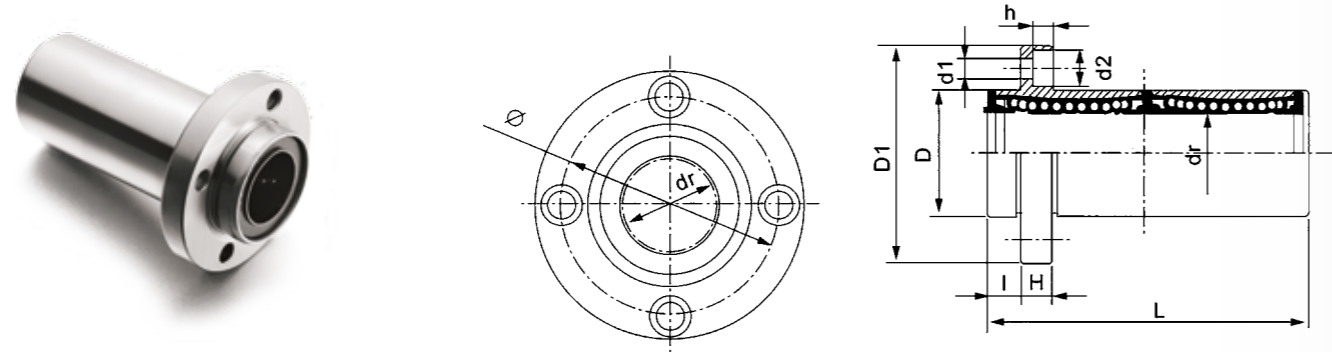
材质表

| 型号 Model No. | 生产标准 Production Standards | 外壳 Outer Covering | | | 滚珠 Balls | | 保持器 Retainer | | 附件 (密封件) 材质 Seals Material | |
|-----------------|------------------------------|----------------------|----------------------|-------------------------------------|----------------|----------------------|-----------------|-------------------------------------|-------------------------------|-----------------------|
| | | 材质 Material | 硬度 (HRC) Hardness | 表面处理 Treatment Of Surfaces | 材质 Material | 硬度 (HRC) Hardness | 材质 Material | 使用温度℃ Holder Working Temperature | 骨架 Skeleton | 橡胶 Rubber |
| LMH □ RUU | GBT/16940-2012 | Gcr15 | 60 ~ 64 | - | Gcr15 | 61 ~ 66 | 树脂 Resin | -20 ~ 80 | 65Mn | 丁腈胶 Nitrile Rubber |
| LMH □ RAUU | GBT/16940-2012 | Gcr15 | 60 ~ 64 | 无电解镀镍 Electroless Nickel Plating | Gcr15 | 61 ~ 66 | 树脂 Resin | -20 ~ 80 | 65Mn | 丁腈胶 Nitrile Rubber |

LMH □ RUU

| 型号 Model No. | 球列数 Number Of Balls Rows | 重量 Weight (g) | 主要尺寸 Main Dimensions | | | | | | | | | | | 法兰 垂直度 Squareness | 径向 跳动 Eccentricity (Max.) | 基本额定载荷 Basic Load Rating | | | | | | |
|-----------------|-----------------------------|------------------|---------------------------------|-----------------|----------------------|-----------------|--------------|-----------------|--------------|--------|----|----|----------------------------|-------------------------|---------------------------------|-----------------------------|----------|-------|-------|-------|-------|------|
| | | | 内径 Inscribed Circle Diameter | | 外径 Outer Diameter | | 长度 Length | | 法兰 Flange | | | | 联接孔 Hole For Attachment | | | C (kgf) | Co (kgf) | | | | | |
| | | | dr | 公差 Tolerance | D | 公差 Tolerance | L | 公差 Tolerance | D1 | W | H | A | F | | | | | d1 | d2 | h | | |
| LMH6RUU | 4 | 24 | 6 | 12 | 0 | 29 | 12 | 0 | 29 | 28 | 18 | 5 | 20 | 3.5 | 6 | 3.1 | 0.015 | 0.015 | 22.6 | 31.0 | | |
| LMH8RUU | 4 | 43 | 8 | 15 | -0.013 | 37 | 15 | -0.013 | 37 | 32 | 21 | 5 | 24 | 3.5 | 6 | 3.1 | | | 31.0 | 45.2 | | |
| LMH10RUU | 4 | 77 | 10 | 19 | -0.010 | 47 | 19 | 0 | 47 | 40 | 25 | 6 | 29 | 4.5 | 7.5 | 4.1 | | | 50.8 | 71.8 | | |
| LMH12RUU | 4 | 81 | 12 | 21 | | 0 | 47 | | 21 | -0.016 | 47 | 42 | 27 | 6 | 32 | 4.5 | | | 7.5 | 4.1 | 63.5 | 81.5 |
| LMH13RUU | 4 | 102 | 13 | 23 | | -0.016 | 47 | | 23 | -0.016 | 47 | 43 | 29 | 6 | 33 | 4.5 | | | 7.5 | 4.1 | 64.0 | 82.6 |
| LMH16RUU | 5 | 149 | 16 | 28 | ±0.3 | 56 | 28 | 0 | 56 | 48 | 34 | 6 | 31 | 22 | 4.5 | 7.5 | | | 4.1 | 116.5 | 144.8 | |
| LMH20RUU | 5 | 219 | 20 | 32 | | 0 | 65 | | 32 | 0 | 65 | 54 | 38 | 8 | 36 | 24 | 5.5 | 9 | 5.1 | 155.5 | 206.8 | |
| LMH25RUU | 6 | 450 | 25 | 40 | | -0.012 | 83 | | 40 | -0.019 | 83 | 62 | 46 | 8 | 40 | 32 | 5.5 | 9 | 5.1 | 172.5 | 306.8 | |
| LMH30RUU | 6 | 492 | 30 | 45 | -0.012 | 90 | 45 | -0.019 | 90 | 74 | 51 | 10 | 49 | 35 | 6.6 | 11 | 6.1 | 244.0 | 397.5 | | | |

中型导向圆法兰型直线轴承
LMFP □ RUU Series



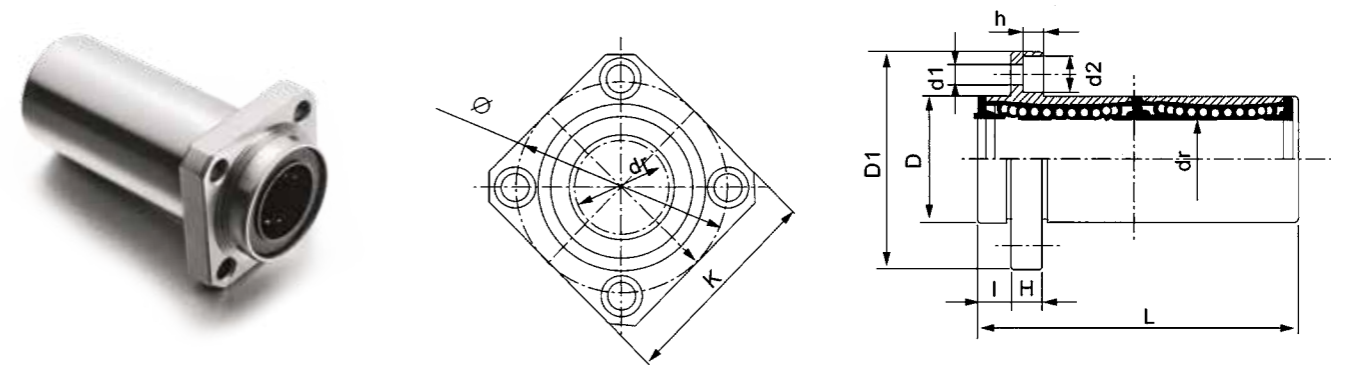
材质表

| 型号 Model No. | 生产标准 Production Standards | 外壳 Outer Coving | | | 滚珠 Balls | | 保持器 Retainer | | | 附件 (密封件) 材质 Seals Material | |
|-----------------|------------------------------|--------------------|----------------------|------------------------------------|----------------|----------------------|-----------------|-------------------------------------|----------------|-------------------------------|--|
| | | 材质 Material | 硬度 (HRC) Hardness | 表面处理 Treatment Of Surfaces | 材质 Material | 硬度 (HRC) Hardness | 材质 Material | 使用温度℃ Holder Working Temperature | 骨架 Skeleton | 橡胶 Rubber | |
| LMFP □ RUU | GBT/16940-2012 | Gcr15 | 60 ~ 64 | - | Gcr15 | 61 ~ 66 | 树脂 Resin | -20 ~ 80 | 65Mn | 丁腈胶 Nitrile Rubber | |
| LMFP □ RAUU | GBT/16940-2012 | Gcr15 | 60 ~ 64 | 无电解镍 Electroless Nickel Plating | Gcr15 | 61 ~ 66 | 树脂 Resin | -20 ~ 80 | 65Mn | 丁腈胶 Nitrile Rubber | |

LMFP □ RUU

| 型号 Model No. | 球列数 Number Of Balls Rows | 重量 Weight (g) | 主要尺寸 Main Dimensions | | | | | | | | | | | | | 法兰 垂直度 Squareness | 径向 跳动 Eccentricity (Max.) | 基本额定载荷 Basic Load Rating | |
|-----------------|-----------------------------|------------------|---------------------------------|-----------------|----------------------|-----------------|--------------|-----------------|----|--------------|-----|----|----------------------------|-------|-------|-------------------------|---------------------------------|-----------------------------|----------|
| | | | 内径 Inscribed Circle Diameter | | 外径 Outer Diameter | | 长度 Length | | I | 法兰 Flange | | | 联接孔 Hole For Attachment | | | | | C (kgf) | Co (kgf) |
| | | | dr | 公差 Tolerance | D | 公差 Tolerance | L | 公差 Tolerance | | D1 | H | Φ | d1 | d2 | h | | | | |
| LMFP6RUU | 4 | 27 | 6 | 0 -0.010 | 12 | 0 | 29 | ±0.3 | 5 | 28 | 5 | 20 | 3.5 | 6 | 3.1 | 0.015 | 0.015 | 22.6 | 31.0 |
| LMFP8RUU | 4 | 47 | 8 | | 15 | -0.013 | 37 | | 5 | 32 | 5 | 24 | 3.5 | 6 | 3.1 | | | 31.0 | 45.2 |
| LMFP10RUU | 4 | 85 | 10 | | 19 | 0 | 47 | | 6 | 40 | 6 | 29 | 4.5 | 7.5 | 4.1 | | | 50.8 | 71.8 |
| LMFP12RUU | 4 | 89 | 12 | | 21 | 0 | 47 | | 6 | 42 | 6 | 32 | 4.5 | 7.5 | 4.1 | | | 63.5 | 81.5 |
| LMFP13RUU | 4 | 109 | 13 | | 23 | -0.016 | 47 | | 6 | 43 | 6 | 33 | 4.5 | 7.5 | 4.1 | | | 64.0 | 82.6 |
| LMFP16RUU | 5 | 157 | 16 | | 28 | 0 | 56 | | 6 | 48 | 6 | 38 | 4.5 | 7.5 | 4.1 | | | 116.5 | 144.8 |
| LMFP20RUU | 5 | 232 | 20 | 32 | 0 | 65 | 8 | 54 | 8 | 43 | 5.5 | 9 | 5.1 | 155.5 | 206.8 | 0.02 | 0.02 | 172.5 | 306.8 |
| LMFP25RUU | 6 | 481 | 25 | 40 | 0 | 83 | 8 | 62 | 8 | 51 | 5.5 | 9 | 5.1 | 172.5 | 306.8 | | | | |
| LMFP30RUU | 6 | 560 | 30 | 45 | -0.012 | 90 | 10 | 74 | 10 | 60 | 6.6 | 11 | 6.1 | 244.0 | 397.5 | | | | |

中型导向方法兰型直线轴承
LMKP □ RUU Series



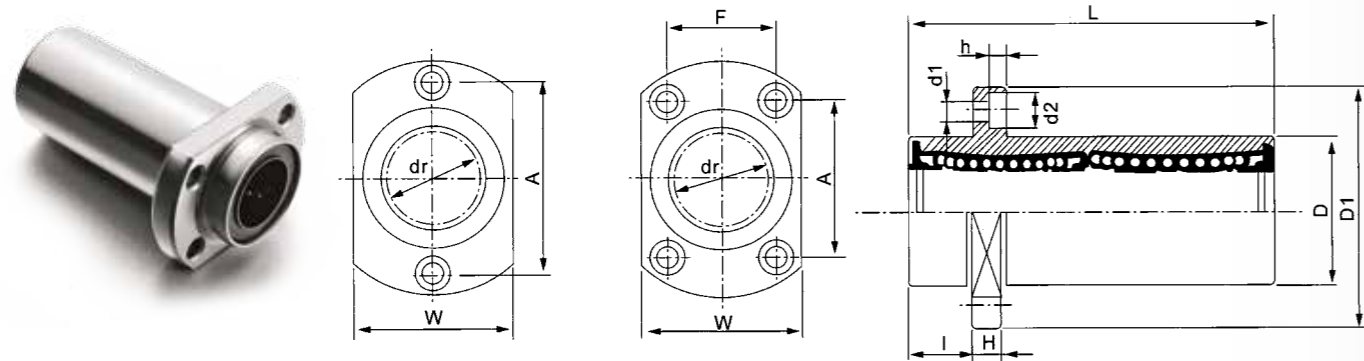
材质表

| 型号 Model No. | 生产标准 Production Standards | 外壳 Outer Coving | | | 滚珠 Balls | | 保持器 Retainer | | | 附件 (密封件) 材质 Seals Material | |
|-----------------|------------------------------|--------------------|----------------------|------------------------------------|----------------|----------------------|-----------------|-------------------------------------|----------------|-------------------------------|--|
| | | 材质 Material | 硬度 (HRC) Hardness | 表面处理 Treatment Of Surfaces | 材质 Material | 硬度 (HRC) Hardness | 材质 Material | 使用温度℃ Holder Working Temperature | 骨架 Skeleton | 橡胶 Rubber | |
| LMKP □ RUU | GBT/16940-2012 | Gcr15 | 60 ~ 64 | - | Gcr15 | 61 ~ 66 | 树脂 Resin | -20 ~ 80 | 65Mn | 丁腈胶 Nitrile Rubber | |
| LMKP □ RAUU | GBT/16940-2012 | Gcr15 | 60 ~ 64 | 无电解镍 Electroless Nickel Plating | Gcr15 | 61 ~ 66 | 树脂 Resin | -20 ~ 80 | 65Mn | 丁腈胶 Nitrile Rubber | |

LMKP □ RUU

| 型号 Model No. | 球列数 Number Of Balls Rows | 重量 Weight (g) | 主要尺寸 Main Dimensions | | | | | | | | | | | | | 法兰 垂直度 Squareness | 径向 跳动 Eccentricity (Max.) | 基本额定载荷 Basic Load Rating | | |
|-----------------|-----------------------------|------------------|---------------------------------|-----------------|----------------------|-----------------|--------------|-----------------|----|--------------|----|-----|----------------------------|-----|-------|-------------------------|---------------------------------|-----------------------------|----------|-------|
| | | | 内径 Inscribed Circle Diameter | | 外径 Outer Diameter | | 长度 Length | | I | 法兰 Flange | | | 联接孔 Hole For Attachment | | | | | C (kgf) | Co (kgf) | |
| | | | dr | 公差 Tolerance | D | 公差 Tolerance | L | 公差 Tolerance | | D1 | K | H | Φ | d1 | d2 | | | | | h |
| LMKP6RUU | 4 | 21 | 6 | 0 -0.010 | 12 | 0 | 29 | ±0.3 | 5 | 28 | 22 | 5 | 20 | 3.5 | 6 | 3.1 | 0.015 | 0.015 | 22.6 | 31.0 |
| LMKP8RUU | 4 | 39 | 8 | | 15 | -0.013 | 37 | | 5 | 32 | 25 | 5 | 24 | 3.5 | 6 | 3.1 | | | 31.0 | 45.2 |
| LMKP10RUU | 4 | 65 | 10 | | 19 | 0 | 47 | | 6 | 40 | 30 | 6 | 29 | 4.5 | 7.5 | 4.1 | | | 50.8 | 71.8 |
| LMKP12RUU | 4 | 69 | 12 | | 21 | 0 | 47 | | 6 | 42 | 32 | 6 | 32 | 4.5 | 7.5 | 4.1 | | | 63.5 | 81.5 |
| LMKP13RUU | 4 | 87 | 13 | | 23 | -0.016 | 47 | | 6 | 43 | 34 | 6 | 33 | 4.5 | 7.5 | 4.1 | | | 64.0 | 82.6 |
| LMKP16RUU | 5 | 132 | 16 | | 28 | 0 | 56 | | 6 | 48 | 37 | 6 | 38 | 4.5 | 7.5 | 4.1 | | | 116.5 | 144.8 |
| LMKP20RUU | 5 | 197 | 20 | 32 | 0 | 65 | 8 | 54 | 42 | 8 | 43 | 5.5 | 9 | 5.1 | 155.5 | 206.8 | 0.02 | 0.02 | 172.5 | 306.8 |
| LMKP25RUU | 6 | 440 | 25 | 40 | 0 | 83 | 8 | 62 | 50 | 8 | 51 | 5.5 | 9 | 5.1 | 172.5 | 306.8 | | | | |
| LMKP30RUU | 6 | 481 | 30 | 45 | -0.012 | 90 | 10 | 74 | 58 | 10 | 60 | 6.6 | 11 | 6.1 | 244.0 | 397.5 | | | | |

中型导向椭圆法兰型直线轴承
LMHP □ RUU Series



LMHP6R-LMHP13R LMHP16R-LMHP30R

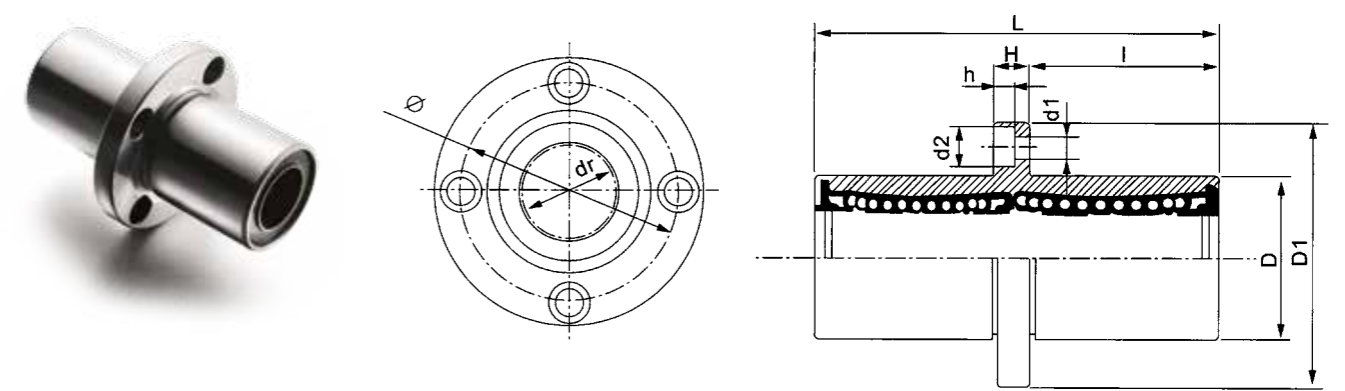
材质表

| 型号 Model No. | 生产标准 Production Standards | 外壳 Outer Coving | | | 滚珠 Balls | | 保持器 Retainer | | | 附件 (密封件) 材质 Seals Material | |
|-----------------|------------------------------|--------------------|----------------------|------------------------------------|----------------|----------------------|-----------------|-------------------------------------|----------------|-------------------------------|--|
| | | 材质 Material | 硬度 (HRC) Hardness | 表面处理 Treatment Of Surfaces | 材质 Material | 硬度 (HRC) Hardness | 材质 Material | 使用温度℃ Holder Working Temperature | 骨架 Skeleton | 橡胶 Rubber | |
| LMHP □ RUU | GBT/16940-2012 | Gcr15 | 60 ~ 64 | - | Gcr15 | 61 ~ 66 | 树脂 Resin | -20 ~ 80 | 65Mn | 丁腈胶 Nitrile Rubber | |
| LMHP □ RAUU | GBT/16940-2012 | Gcr15 | 60 ~ 64 | 无电镀镍 Electroless Nickel Plating | Gcr15 | 61 ~ 66 | 树脂 Resin | -20 ~ 80 | 65Mn | 丁腈胶 Nitrile Rubber | |

LMHP □ RUU

| 型号 Model No. | 球列数 Number Of Balls Rows | 重量 Weight (g) | 主要尺寸 Main Dimensions | | | | | | | | | | | | | 法兰 垂直度 Squareness | 径向 跳动 Eccentricity (Max.) | 基本额定载荷 Basic Load Rating | | |
|-----------------|-----------------------------|------------------|---------------------------------|-----------------|----------------------|-----------------|--------------|-----------------|--------------|----|----|-----|-----|----------------------------|-------|-------------------------|---------------------------------|-----------------------------|----------|---|
| | | | 内径 Inscribed Circle Diameter | | 外径 Outer Diameter | | 长度 Length | | 法兰 Flange | | | | | 联接孔 Hole For Attachment | | | | C (kgf) | Co (kgf) | |
| | | | dr | 公差 Tolerance | D | 公差 Tolerance | L | 公差 Tolerance | D1 | W | H | A | F | d1 | d2 | | | | | h |
| LMHP6RUU | 4 | 24 | 6 | 12 | 0 | 29 | 5 | 28 | 18 | 5 | 20 | 3.5 | 6 | 3.1 | 0.015 | 0.015 | 22.6 | 31.0 | | |
| LMHP8RUU | 4 | 43 | 8 | 15 | -0.013 | 37 | 5 | 32 | 21 | 5 | 24 | 3.5 | 6 | 3.1 | | | 31.0 | 45.2 | | |
| LMHP10RUU | 4 | 77 | 10 | 19 | 0 | 47 | 6 | 40 | 25 | 6 | 29 | 4.5 | 7.5 | 4.1 | | | 50.8 | 71.8 | | |
| LMHP12RUU | 4 | 81 | 12 | 21 | 0 | 47 | 6 | 42 | 27 | 6 | 32 | 4.5 | 7.5 | 4.1 | | | 63.5 | 81.5 | | |
| LMHP13RUU | 4 | 102 | 13 | 23 | -0.016 | 47 | 6 | 43 | 29 | 6 | 33 | 4.5 | 7.5 | 4.1 | | | 64.0 | 82.6 | | |
| LMHP16RUU | 5 | 149 | 16 | 28 | 0 | 56 | 6 | 48 | 34 | 6 | 31 | 22 | 4.5 | 7.5 | | | 4.1 | 116.5 | 144.8 | |
| LMHP20RUU | 5 | 219 | 20 | 32 | 0 | 65 | 8 | 54 | 38 | 8 | 36 | 24 | 5.5 | 9 | 5.1 | 155.5 | 206.8 | | | |
| LMHP25RUU | 6 | 450 | 25 | 40 | 0 | 83 | 8 | 62 | 46 | 8 | 40 | 32 | 5.5 | 9 | 5.1 | 172.5 | 306.8 | | | |
| LMHP30RUU | 6 | 492 | 30 | 45 | -0.012 | 90 | 10 | 74 | 51 | 10 | 49 | 35 | 6.6 | 11 | 6.1 | 244.0 | 397.5 | | | |

中型中间圆法兰型直线轴承
LMFC □ RUU Series



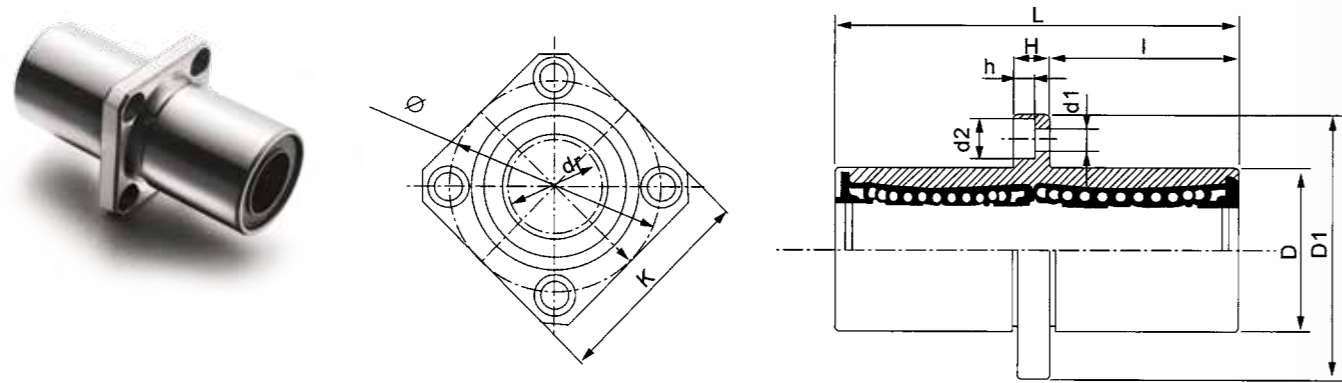
材质表

| 型号 Model No. | 生产标准 Production Standards | 外壳 Outer Coving | | | 滚珠 Balls | | 保持器 Retainer | | | 附件 (密封件) 材质 Seals Material | |
|-----------------|------------------------------|--------------------|----------------------|------------------------------------|----------------|----------------------|-----------------|-------------------------------------|----------------|-------------------------------|--|
| | | 材质 Material | 硬度 (HRC) Hardness | 表面处理 Treatment Of Surfaces | 材质 Material | 硬度 (HRC) Hardness | 材质 Material | 使用温度℃ Holder Working Temperature | 骨架 Skeleton | 橡胶 Rubber | |
| LMFC □ RUU | GBT/16940-2012 | Gcr15 | 60 ~ 64 | - | Gcr15 | 61 ~ 66 | 树脂 Resin | -20 ~ 80 | 65Mn | 丁腈胶 Nitrile Rubber | |
| LMFC □ RAUU | GBT/16940-2012 | Gcr15 | 60 ~ 64 | 无电镀镍 Electroless Nickel Plating | Gcr15 | 61 ~ 66 | 树脂 Resin | -20 ~ 80 | 65Mn | 丁腈胶 Nitrile Rubber | |

LMFC □ RUU

| 型号 Model No. | 球列数 Number Of Balls Rows | 重量 Weight (g) | 主要尺寸 Main Dimensions | | | | | | | | | | | | | 法兰 垂直度 Squareness | 径向 跳动 Eccentricity (Max.) | 基本额定载荷 Basic Load Rating | | |
|-----------------|-----------------------------|------------------|---------------------------------|-----------------|----------------------|-----------------|--------------|-----------------|--------------|----|-----|-----|-----|----------------------------|-------|-------------------------|---------------------------------|-----------------------------|----------|--|
| | | | 内径 Inscribed Circle Diameter | | 外径 Outer Diameter | | 长度 Length | | 法兰 Flange | | | | | 联接孔 Hole For Attachment | | | | C (kgf) | Co (kgf) | |
| | | | dr | 公差 Tolerance | D | 公差 Tolerance | L | 公差 Tolerance | D1 | H | Φ | d1 | d2 | h | | | | | | |
| LMFC6RUU | 4 | 27 | 6 | 12 | 0 | 29 | 12 | 28 | 5 | 20 | 3.5 | 6 | 3.1 | 0.015 | 0.015 | 22.6 | 31.0 | | | |
| LMFC8RUU | 4 | 47 | 8 | 15 | -0.013 | 37 | 16 | 32 | 5 | 24 | 3.5 | 6 | 3.1 | | | 31.0 | 45.2 | | | |
| LMFC10RUU | 4 | 85 | 10 | 19 | 0 | 47 | 20.5 | 40 | 6 | 29 | 4.5 | 7.5 | 4.1 | | | 50.8 | 71.8 | | | |
| LMFC12RUU | 4 | 89 | 12 | 21 | 0 | 47 | 20.5 | 42 | 6 | 32 | 4.5 | 7.5 | 4.1 | | | 63.5 | 81.5 | | | |
| LMFC13RUU | 4 | 109 | 13 | 23 | -0.016 | 47 | 20.5 | 43 | 6 | 33 | 4.5 | 7.5 | 4.1 | | | 64.0 | 82.6 | | | |
| LMFC16RUU | 5 | 157 | 16 | 28 | 0 | 56 | 25 | 48 | 6 | 38 | 4.5 | 7.5 | 4.1 | | | 116.5 | 144.8 | | | |
| LMFC20RUU | 5 | 232 | 20 | 32 | 0 | 65 | 28.5 | 54 | 8 | 43 | 5.5 | 9 | 5.1 | 155.5 | 206.8 | | | | | |
| LMFC25RUU | 6 | 481 | 25 | 40 | 0 | 83 | 37.5 | 62 | 8 | 51 | 5.5 | 9 | 5.1 | 172.5 | 306.8 | | | | | |
| LMFC30RUU | 6 | 560 | 30 | 45 | -0.012 | 90 | 40 | 74 | 10 | 60 | 6.6 | 11 | 6.1 | 244.0 | 397.5 | | | | | |

中型中间方法兰型直线轴承
LMKC □ RUU Series



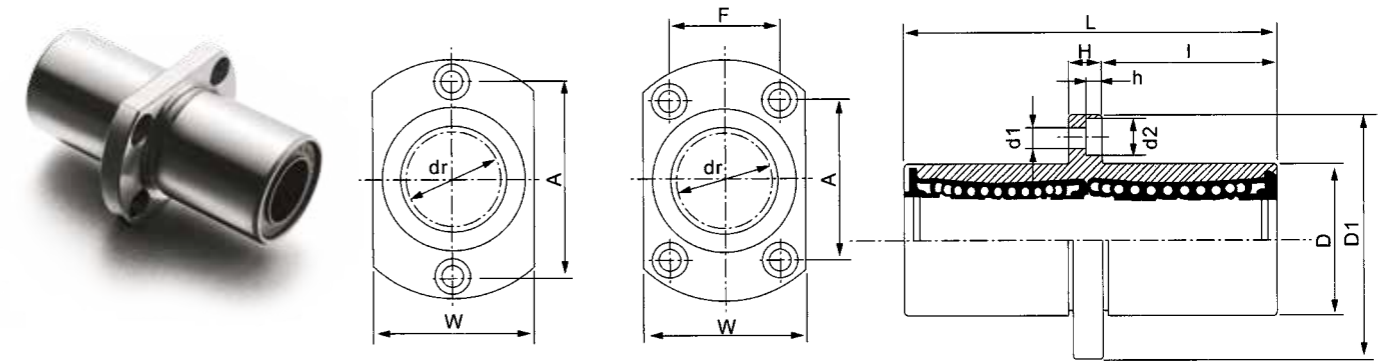
材质表

| 型号 Model No. | 生产标准 Production Standards | 外壳 Outer Coving | | | 滚珠 Balls | | 保持器 Retainer | | | 附件 (密封件) 材质 Seals Material | |
|-----------------|------------------------------|--------------------|----------------------|------------------------------------|----------------|----------------------|-----------------|-------------------------------------|----------------|-------------------------------|--|
| | | 材质 Material | 硬度 (HRC) Hardness | 表面处理 Treatment Of Surfaces | 材质 Material | 硬度 (HRC) Hardness | 材质 Material | 使用温度℃ Holder Working Temperature | 骨架 Skeleton | 橡胶 Rubber | |
| LMKC □ RUU | GBT/16940-2012 | Gcr15 | 60 ~ 64 | - | Gcr15 | 61 ~ 66 | 树脂 Resin | -20 ~ 80 | 65Mn | 丁腈胶 Nitrile Rubber | |
| LMKC □ RAUU | GBT/16940-2012 | Gcr15 | 60 ~ 64 | 无电解镍 Electroless Nickel Plating | Gcr15 | 61 ~ 66 | 树脂 Resin | -20 ~ 80 | 65Mn | 丁腈胶 Nitrile Rubber | |

LMKC □ RUU

| 型号 Model No. | 球列数 Number Of Balls Rows | 重量 Weight (g) | 主要尺寸 Main Dimensions | | | | | | | | | | | | | 法兰 垂直度 Squareness | 径向 跳动 Eccentricity (Max.) | 基本额定载荷 Basic Load Rating | | |
|-----------------|-----------------------------|------------------|---------------------------------|-----------------|----------------------|-----------------|--------------|-----------------|--------------|----|----|-----|----------------------------|-----|-------|-------------------------|---------------------------------|-----------------------------|----------|-------|
| | | | 内径 Inscribed Circle Diameter | | 外径 Outer Diameter | | 长度 Length | | 法兰 Flange | | | | 联接孔 Hole For Attachment | | | | | C (kgf) | Co (kgf) | |
| | | | dr | 公差 Tolerance | D | 公差 Tolerance | L | 公差 Tolerance | D1 | K | H | Φ | d1 | d2 | h | | | | | |
| LMKC6RUU | 4 | 21 | 6 | 0 -0.010 | 12 | 0 | 29 | ±0.3 | 12 | 28 | 22 | 5 | 20 | 3.5 | 6 | 3.1 | 0.015 | 0.015 | 22.6 | 31.0 |
| LMKC8RUU | 4 | 39 | 8 | | 15 | -0.013 | 37 | | 16 | 32 | 25 | 5 | 24 | 3.5 | 6 | 3.1 | | | 31.0 | 45.2 |
| LMKC10RUU | 4 | 65 | 10 | | 19 | 0 | 47 | | 20.5 | 40 | 30 | 6 | 29 | 4.5 | 7.5 | 4.1 | | | 50.8 | 71.8 |
| LMKC12RUU | 4 | 69 | 12 | | 21 | 0 | 47 | | 20.5 | 42 | 32 | 6 | 32 | 4.5 | 7.5 | 4.1 | | | 63.5 | 81.5 |
| LMKC13RUU | 4 | 87 | 13 | | 23 | -0.016 | 47 | | 20.5 | 43 | 34 | 6 | 33 | 4.5 | 7.5 | 4.1 | | | 64.0 | 82.6 |
| LMKC16RUU | 5 | 132 | 16 | | 28 | 0 | 56 | | 25 | 48 | 37 | 6 | 38 | 4.5 | 7.5 | 4.1 | | | 116.5 | 144.8 |
| LMKC20RUU | 5 | 197 | 20 | 32 | 0 | 65 | 28.5 | 54 | 42 | 8 | 43 | 5.5 | 9 | 5.1 | 155.5 | 206.8 | | | | |
| LMKC25RUU | 6 | 440 | 25 | 40 | 0 | 83 | 37.5 | 62 | 50 | 8 | 51 | 5.5 | 9 | 5.1 | 172.5 | 306.8 | | | | |
| LMKC30RUU | 6 | 481 | 30 | 45 | -0.012 | 90 | 40 | 74 | 58 | 10 | 60 | 6.6 | 11 | 6.1 | 244.0 | 397.5 | | | | |

中型中间椭圆法兰型直线轴承
LMHC □ RUU Series



LMHC6R-LMHC13R LMHC6R-LMHC30R

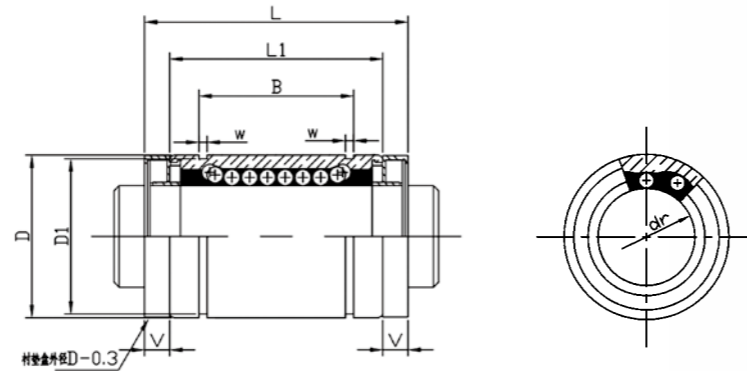
材质表

| 型号 Model No. | 生产标准 Production Standards | 外壳 Outer Coving | | | 滚珠 Balls | | 保持器 Retainer | | | 附件 (密封件) 材质 Seals Material | |
|-----------------|------------------------------|--------------------|----------------------|------------------------------------|----------------|----------------------|-----------------|-------------------------------------|----------------|-------------------------------|--|
| | | 材质 Material | 硬度 (HRC) Hardness | 表面处理 Treatment Of Surfaces | 材质 Material | 硬度 (HRC) Hardness | 材质 Material | 使用温度℃ Holder Working Temperature | 骨架 Skeleton | 橡胶 Rubber | |
| LMHC □ RUU | GBT/16940-2012 | Gcr15 | 60 ~ 64 | - | Gcr15 | 61 ~ 66 | 树脂 Resin | -20 ~ 80 | 65Mn | 丁腈胶 Nitrile Rubber | |
| LMHC □ RAUU | GBT/16940-2012 | Gcr15 | 60 ~ 64 | 无电解镍 Electroless Nickel Plating | Gcr15 | 61 ~ 66 | 树脂 Resin | -20 ~ 80 | 65Mn | 丁腈胶 Nitrile Rubber | |

LMHC □ RUU

| 型号 Model No. | 球列数 Number Of Balls Rows | 重量 Weight (g) | 主要尺寸 Main Dimensions | | | | | | | | | | | | | 法兰 垂直度 Squareness | 径向 跳动 Eccentricity (Max.) | 基本额定载荷 Basic Load Rating | | |
|-----------------|-----------------------------|------------------|---------------------------------|-----------------|----------------------|-----------------|--------------|-----------------|--------------|----|----|-----|----------------------------|-----|-------|-------------------------|---------------------------------|-----------------------------|----------|-------|
| | | | 内径 Inscribed Circle Diameter | | 外径 Outer Diameter | | 长度 Length | | 法兰 Flange | | | | 联接孔 Hole For Attachment | | | | | C (kgf) | Co (kgf) | |
| | | | dr | 公差 Tolerance | D | 公差 Tolerance | L | 公差 Tolerance | D1 | W | H | A | F | d1 | d2 | | | | | h |
| LMHC6RUU | 4 | 24 | 6 | 0 -0.010 | 12 | 0 | 29 | ±0.3 | 12 | 28 | 18 | 5 | 20 | 3.5 | 6 | 3.1 | 0.015 | 0.015 | 22.6 | 31.0 |
| LMHC8RUU | 4 | 43 | 8 | | 15 | -0.013 | 37 | | 16 | 32 | 21 | 5 | 24 | 3.5 | 6 | 3.1 | | | 31.0 | 45.2 |
| LMHC10RUU | 4 | 77 | 10 | | 19 | 0 | 47 | | 20.5 | 40 | 25 | 6 | 29 | 4.5 | 7.5 | 4.1 | | | 50.8 | 71.8 |
| LMHC12RUU | 4 | 81 | 12 | | 21 | 0 | 47 | | 20.5 | 42 | 27 | 6 | 32 | 4.5 | 7.5 | 4.1 | | | 63.5 | 81.5 |
| LMHC13RUU | 4 | 102 | 13 | | 23 | -0.016 | 47 | | 20.5 | 43 | 29 | 6 | 33 | 4.5 | 7.5 | 4.1 | | | 64.0 | 82.6 |
| LMHC16RUU | 5 | 149 | 16 | | 28 | 0 | 56 | | 25 | 48 | 34 | 6 | 31 | 4.5 | 7.5 | 4.1 | | | 116.5 | 144.8 |
| LMHC20RUU | 5 | 219 | 20 | 32 | 0 | 65 | 28.5 | 54 | 38 | 8 | 36 | 5.5 | 9 | 5.1 | 155.5 | 206.8 | | | | |
| LMHC25RUU | 6 | 450 | 25 | 40 | 0 | 83 | 37.5 | 62 | 46 | 8 | 40 | 5.5 | 9 | 5.1 | 172.5 | 306.8 | | | | |
| LMHC30RUU | 6 | 492 | 30 | 45 | -0.012 | 90 | 40 | 74 | 51 | 10 | 49 | 6.6 | 11 | 6.1 | 244.0 | 397.5 | | | | |

自润滑标准型轴承
LM □ UU-MX Series



材质表

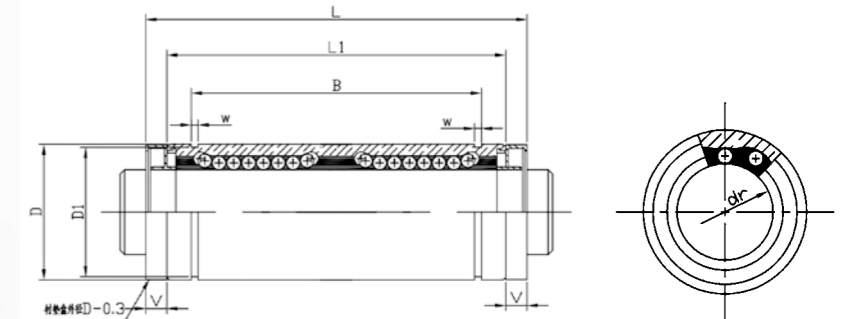
| 型号 Model No. | 生产标准 Production Standards | 外壳 Outer Covering | | | 滚珠 Balls | | 保持器 Retainer | | 附件 (密封件) 材质 Seals Material | |
|-----------------|------------------------------|----------------------|----------------------|-------------------------------------|----------------|----------------------|-----------------|-------------------------------------|-------------------------------|-----------------------|
| | | 材质 Material | 硬度 (HRC) Hardness | 表面处理 Treatment Of Surfaces | 材质 Material | 硬度 (HRC) Hardness | 材质 Material | 使用温度℃ Holder Working Temperature | 骨架 Skeleton | 橡胶 Rubber |
| LM □ UU-MX | GBT/16940-2012 | Gcr15 | 60 ~ 64 | - | Gcr15 | 61 ~ 66 | 树脂 Resin | -20 ~ 80 | 65Mn | 丁腈胶 Nitrile Rubber |
| LM □ AUU-MX | GBT/16940-2012 | Gcr15 | 60 ~ 64 | 无电解镀镍 Electroless Nickel Plating | Gcr15 | 61 ~ 66 | 树脂 Resin | -20 ~ 80 | 65Mn | 丁腈胶 Nitrile Rubber |

LM □ UU-MX

| 型号 Model No. | 球列数 Number Of Balls Rows | 重量 Weight (g) | 主要尺寸 Main Dimensions | | | | | | | | | | W | 径向跳动 Eccentricity (Max.) | 基本额定载荷 Basic Load Rating | |
|-----------------|-----------------------------|------------------|---------------------------------|-----------------|----------------------|-----------------|--------------|-----|-----------------|------------------------|------|-----------------|------|-----------------------------|-----------------------------|----------|
| | | | 内径 Inscribed Circle Diameter | | 外径 Outer Diameter | | 长度 Length | | | 外止动槽 Locking Groove | | | | | C (kgf) | Co (kgf) |
| | | | dr | 公差 Tolerance | D | 公差 Tolerance | L | L1 | 公差 Tolerance | V | B | 公差 Tolerance | | | | |
| LM10UU-MX | 4 | 35 | 10 | 0 | 19 | 0 | 39 | 29 | 0 | 5 | 22 | 18 | 1.3 | 0.012 | 38 | 56 |
| LM12UU-MX | 4 | 45 | 12 | -0.009 | 21 | -0.013 | 41 | 30 | 0 | 5.5 | 23 | 20 | 1.3 | 0.012 | 42 | 61 |
| LM16UU-MX | 5 | 80 | 16 | 0 | 28 | 0 | 49 | 37 | -0.20 | 6 | 26.5 | 27 | 1.6 | -0.20 | 79 | 120 |
| LM20UU-MX | 5 | 109 | 20 | 0 | 32 | 0 | 56 | 42 | 0 | 7 | 30.5 | 30.5 | 1.6 | 0 | 88 | 140 |
| LM25UU-MX | 6 | 255 | 25 | -0.010 | 40 | -0.016 | 77 | 59 | 0 | 9 | 41 | 38 | 1.85 | 0.015 | 100 | 160 |
| LM30UU-MX | 6 | 286 | 30 | 0 | 45 | 0 | 84 | 64 | 0 | 10 | 44.5 | 43 | 1.85 | 0.015 | 160 | 220 |
| LM35UU-MX | 6 | 453 | 35 | 0 | 52 | 0 | 92 | 70 | -0.30 | 11 | 49.5 | 49 | 2.1 | 0.020 | 170 | 320 |
| LM40UU-MX | 6 | 687 | 40 | -0.012 | 60 | -0.019 | 104 | 80 | -0.30 | 12 | 60.5 | 57 | 2.1 | 0.020 | 220 | 410 |
| LM50UU-MX | 6 | 1763 | 50 | 0 | 80 | 0 | 128 | 100 | -0.30 | 14 | 74 | 76.5 | 2.6 | 0.020 | 390 | 810 |

备注：其中 35、40、50-MX 未上市，仅供参考。

自润滑加长型轴承
LM □ LUU-MX Series



材质表

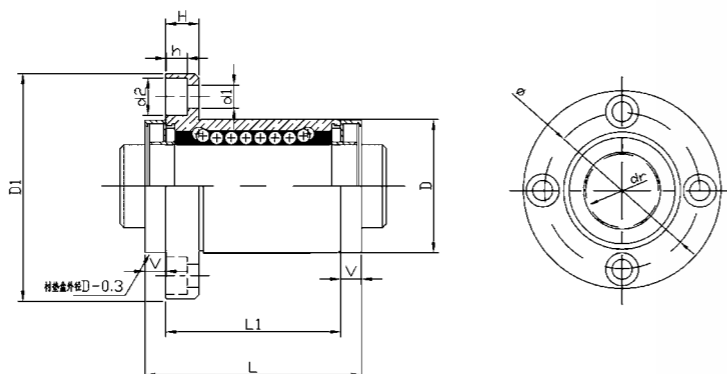
| 型号 Model No. | 生产标准 Production Standards | 外壳 Outer Covering | | | 滚珠 Balls | | 保持器 Retainer | | 附件 (密封件) 材质 Seals Material | |
|-----------------|------------------------------|----------------------|----------------------|-------------------------------------|----------------|----------------------|-----------------|-------------------------------------|-------------------------------|-----------------------|
| | | 材质 Material | 硬度 (HRC) Hardness | 表面处理 Treatment Of Surfaces | 材质 Material | 硬度 (HRC) Hardness | 材质 Material | 使用温度℃ Holder Working Temperature | 骨架 Skeleton | 橡胶 Rubber |
| LM □ LUU-MX | GBT/16940-2012 | Gcr15 | 60 ~ 64 | - | Gcr15 | 61 ~ 66 | 树脂 Resin | -20 ~ 80 | 65Mn | 丁腈胶 Nitrile Rubber |
| LM □ LAUU-MX | GBT/16940-2012 | Gcr15 | 60 ~ 64 | 无电解镀镍 Electroless Nickel Plating | Gcr15 | 61 ~ 66 | 树脂 Resin | -20 ~ 80 | 65Mn | 丁腈胶 Nitrile Rubber |

LM □ LUU-MX

| 型号 Model No. | 球列数 Number Of Balls Rows | 重量 Weight (g) | 主要尺寸 Main Dimensions | | | | | | | | | | W | 径向跳动 Eccentricity (Max.) | 基本额定载荷 Basic Load Rating | |
|-----------------|-----------------------------|------------------|---------------------------------|-----------------|----------------------|-----------------|--------------|-----|-----------------|------------------------|-----|-----------------|------|-----------------------------|-----------------------------|----------|
| | | | 内径 Inscribed Circle Diameter | | 外径 Outer Diameter | | 长度 Length | | | 外止动槽 Locking Groove | | | | | C (kgf) | Co (kgf) |
| | | | dr | 公差 Tolerance | D | 公差 Tolerance | L | L1 | 公差 Tolerance | V | B | 公差 Tolerance | | | | |
| LM10LUU-MX | 4 | 66 | 10 | 0 | 19 | 0 | 65 | 55 | 0 | 5 | 44 | 18 | 1.3 | 0.015 | 60 | 112 |
| LM12LUU-MX | 4 | 84 | 12 | -0.010 | 21 | -0.016 | 68 | 57 | 0 | 5.5 | 46 | 20 | 1.3 | 0.015 | 83 | 160 |
| LM16LUU-MX | 5 | 152 | 16 | 0 | 28 | 0 | 82 | 70 | -0.30 | 6 | 53 | 27 | 1.6 | -0.30 | 126 | 240 |
| LM20LUU-MX | 5 | 191 | 20 | 0 | 32 | 0 | 94 | 80 | 0 | 7 | 61 | 30.5 | 1.6 | 0 | 143 | 280 |
| LM25LUU-MX | 6 | 459 | 25 | -0.012 | 40 | -0.019 | 130 | 112 | 0 | 9 | 82 | 38 | 1.85 | 0.020 | 159 | 320 |
| LM30LUU-MX | 6 | 504 | 30 | 0 | 45 | 0 | 143 | 123 | 0 | 10 | 89 | 43 | 1.85 | 0.020 | 254 | 560 |
| LM35LUU-MX | 6 | 823 | 35 | 0 | 52 | 0 | 157 | 135 | -0.40 | 11 | 99 | 49 | 2.1 | 0.025 | 270 | 640 |
| LM40LUU-MX | 6 | 1203 | 40 | -0.015 | 60 | -0.022 | 175 | 151 | 0 | 12 | 121 | 57 | 2.1 | 0.025 | 350 | 820 |
| LM50LUU-MX | 6 | 3163 | 50 | 0 | 80 | 0 | 220 | 192 | 0 | 14 | 148 | 76.5 | 2.6 | 0.025 | 620 | 1622 |

备注：其中 35、40、50-MX 未上市，仅供参考。

自润滑圆法兰型轴承
LMF □ UU-MX Series



材质表

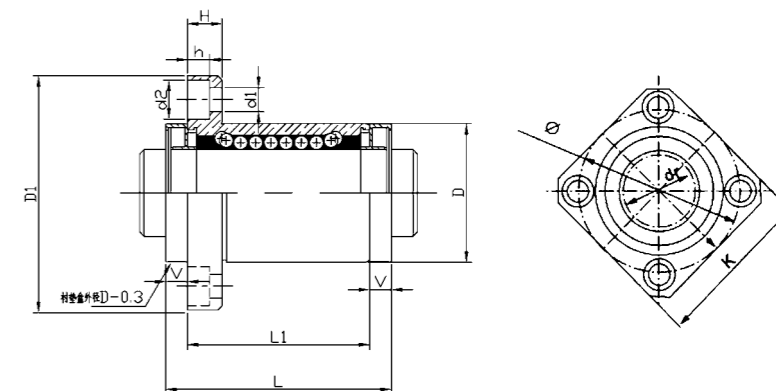
| 型号 Model No. | 生产标准 Production Standards | 外壳 Outer Coving | | | 滚珠 Balls | | 保持器 Retainer | | 附件 (密封件) 材质 Seals Material | |
|-----------------|------------------------------|--------------------|----------------------|-------------------------------------|----------------|----------------------|-----------------|-------------------------------------|-------------------------------|-----------------------|
| | | 材质 Material | 硬度 (HRC) Hardness | 表面处理 Treatment Of Surfaces | 材质 Material | 硬度 (HRC) Hardness | 材质 Material | 使用温度℃ Holder Working Temperature | 骨架 Skeleton | 橡胶 Rubber |
| LMF □ UU-MX | GBT/16940-2012 | Gcr15 | 60 ~ 64 | - | Gcr15 | 61 ~ 66 | 树脂 Resin | -20 ~ 80 | 65Mn | 丁腈胶 Nitrile Rubber |
| LMF □ AUU-MX | GBT/16940-2012 | Gcr15 | 60 ~ 64 | 无电解镍镀 Electroless Nickel Plating | Gcr15 | 61 ~ 66 | 树脂 Resin | -20 ~ 80 | 65Mn | 丁腈胶 Nitrile Rubber |

LMF □ UU-MX

| 型号 Model No. | 球列数 Number Of Balls Rows | 重量 Weight (g) | 主要尺寸 Main Dimensions | | | | | | | | | | | 法兰 垂直度 Squareness | 径向 跳动 Eccentricity (Max.) | 基本额定载荷 Basic Load Rating | | | |
|-----------------|-----------------------------|------------------|---------------------------------|-----------------|----------------------|-----------------|--------------|-----|-----------------|--------------|----|----|----------------------------|-------------------------|---------------------------------|-----------------------------|----------|-----|-----|
| | | | 内径 Inscribed Circle Diameter | | 外径 Outer Diameter | | 长度 Length | | | 法兰 Flange | | | 联接孔 Hole For Attachment | | | C (kgf) | Co (kgf) | | |
| | | | dr | 公差 Tolerance | D | 公差 Tolerance | L | L1 | 公差 Tolerance | V | D1 | H | Φ | | | | | d1 | d2 |
| LMF10UU-MX | 4 | 76 | 10 | 0 | 19 | 0 | 39 | 29 | 5 | 40 | 6 | 29 | 4.5 | 7.5 | 4.1 | 0.012 | 0.012 | 38 | 56 |
| LMF12UU-MX | 4 | 80 | 12 | -0.009 | 21 | -0.013 | 41 | 30 | 5.5 | 42 | 6 | 32 | 4.5 | 7.5 | 4.1 | 0.012 | 0.012 | 52 | 80 |
| LMF16UU-MX | 5 | 127 | 16 | 0 | 28 | 0 | 49 | 37 | 6 | 48 | 6 | 38 | 4.5 | 7.5 | 4.1 | 0.015 | 0.015 | 79 | 120 |
| LMF20UU-MX | 5 | 191 | 20 | 0 | 32 | 0 | 56 | 42 | 7 | 54 | 8 | 43 | 5.5 | 9 | 5.1 | 0.015 | 0.015 | 90 | 140 |
| LMF25UU-MX | 6 | 359 | 25 | -0.010 | 40 | -0.016 | 77 | 59 | 9 | 62 | 8 | 51 | 5.5 | 9 | 5.1 | 0.015 | 0.015 | 100 | 160 |
| LMF30UU-MX | 6 | 494 | 30 | 0 | 45 | 0 | 84 | 64 | 10 | 74 | 10 | 60 | 6.6 | 11 | 6.1 | 0.020 | 0.020 | 160 | 280 |
| LMF35UU-MX | 6 | 678 | 35 | 0 | 52 | 0 | 92 | 70 | 11 | 82 | 10 | 67 | 6.6 | 11 | 6.1 | 0.020 | 0.020 | 170 | 320 |
| LMF40UU-MX | 6 | 1093 | 40 | -0.012 | 60 | -0.019 | 104 | 80 | 12 | 96 | 13 | 78 | 9 | 14 | 8.1 | 0.020 | 0.020 | 220 | 410 |
| LMF50UU-MX | 6 | 2263 | 50 | 0 | 80 | 0 | 128 | 100 | 14 | 116 | 13 | 98 | 9 | 14 | 8.1 | 0.020 | 0.020 | 390 | 810 |

备注：其中 35、40、50-MX 未上市，仅供参考。

自润滑方法兰型轴承
LMK □ UU-MX Series



材质表

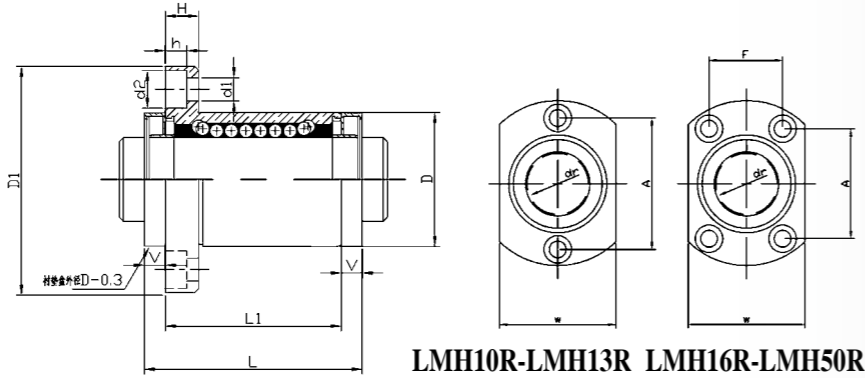
| 型号 Model No. | 生产标准 Production Standards | 外壳 Outer Coving | | | 滚珠 Balls | | 保持器 Retainer | | 附件 (密封件) 材质 Seals Material | |
|-----------------|------------------------------|--------------------|----------------------|-------------------------------------|----------------|----------------------|-----------------|-------------------------------------|-------------------------------|-----------------------|
| | | 材质 Material | 硬度 (HRC) Hardness | 表面处理 Treatment Of Surfaces | 材质 Material | 硬度 (HRC) Hardness | 材质 Material | 使用温度℃ Holder Working Temperature | 骨架 Skeleton | 橡胶 Rubber |
| LMK □ UU-MX | GBT/16940-2012 | Gcr15 | 60 ~ 64 | - | Gcr15 | 61 ~ 66 | 树脂 Resin | -20 ~ 80 | 65Mn | 丁腈胶 Nitrile Rubber |
| LMK □ AUU-MX | GBT/16940-2012 | Gcr15 | 60 ~ 64 | 无电解镍镀 Electroless Nickel Plating | Gcr15 | 61 ~ 66 | 树脂 Resin | -20 ~ 80 | 65Mn | 丁腈胶 Nitrile Rubber |

LMK □ UU-MX

| 型号 Model No. | 球列数 Number Of Balls Rows | 重量 Weight (g) | 主要尺寸 Main Dimensions | | | | | | | | | | | 法兰 垂直度 Squareness | 径向 跳动 Eccentricity (Max.) | 基本额定载荷 Basic Load Rating | | | | |
|-----------------|-----------------------------|------------------|---------------------------------|-----------------|----------------------|-----------------|--------------|-----|-----------------|--------------|----|----|----------------------------|-------------------------|---------------------------------|-----------------------------|----------|-------|-----|-----|
| | | | 内径 Inscribed Circle Diameter | | 外径 Outer Diameter | | 长度 Length | | | 法兰 Flange | | | 联接孔 Hole For Attachment | | | C (kgf) | Co (kgf) | | | |
| | | | dr | 公差 Tolerance | D | 公差 Tolerance | L | L1 | 公差 Tolerance | V | D1 | K | H | | | | | Φ | d1 | d2 |
| LMK10UU-MX | 4 | 56 | 10 | 0 | 19 | 0 | 39 | 29 | 5 | 40 | 30 | 6 | 29 | 4.5 | 7.5 | 4.1 | 0.012 | 0.012 | 38 | 56 |
| LMK12UU-MX | 4 | 61 | 12 | -0.009 | 21 | -0.013 | 41 | 30 | 5.5 | 42 | 32 | 6 | 32 | 4.5 | 7.5 | 4.1 | 0.012 | 0.012 | 52 | 80 |
| LMK16UU-MX | 5 | 111 | 16 | 0 | 28 | 0 | 49 | 37 | 6 | 48 | 37 | 6 | 38 | 4.5 | 7.5 | 4.1 | 0.015 | 0.015 | 79 | 120 |
| LMK20UU-MX | 5 | 156 | 20 | 0 | 32 | 0 | 56 | 42 | 7 | 54 | 42 | 8 | 43 | 5.5 | 9 | 5.1 | 0.015 | 0.015 | 90 | 140 |
| LMK25UU-MX | 6 | 319 | 25 | -0.010 | 40 | -0.016 | 77 | 59 | 9 | 62 | 50 | 8 | 51 | 5.5 | 9 | 5.1 | 0.015 | 0.015 | 100 | 160 |
| LMK30UU-MX | 6 | 399 | 30 | 0 | 45 | 0 | 84 | 64 | 10 | 74 | 58 | 10 | 60 | 6.6 | 11 | 6.1 | 0.020 | 0.020 | 160 | 280 |
| LMK35UU-MX | 6 | 588 | 35 | 0 | 52 | 0 | 92 | 70 | 11 | 82 | 64 | 10 | 67 | 6.6 | 11 | 6.1 | 0.020 | 0.020 | 170 | 320 |
| LMK40UU-MX | 6 | 913 | 40 | -0.012 | 60 | -0.019 | 104 | 80 | 12 | 96 | 75 | 13 | 78 | 9 | 14 | 8.1 | 0.020 | 0.020 | 220 | 410 |
| LMK50UU-MX | 6 | 2063 | 50 | 0 | 80 | 0 | 128 | 100 | 14 | 116 | 92 | 13 | 98 | 9 | 14 | 8.1 | 0.020 | 0.020 | 390 | 810 |

备注：其中 35、40、50-MX 未上市，仅供参考。

自润滑椭圆法兰型轴承
LMH □ UU-MX Series



材质表

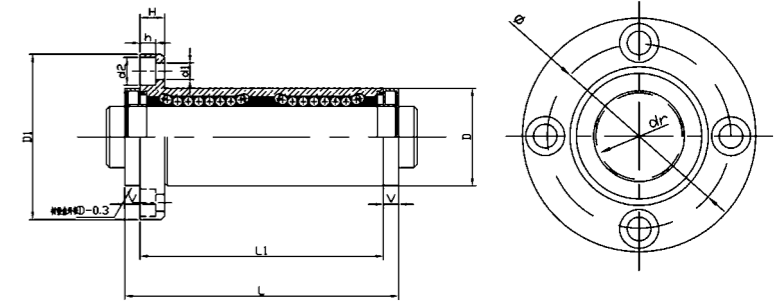
| 型号 Model No. | 生产标准 Production Standards | 外壳 Outer Covering | | | 滚珠 Balls | | 保持器 Retainer | | | 附件(密封件)材质 Seals Material | |
|-----------------|------------------------------|----------------------|---------------------|-------------------------------------|----------------|---------------------|-----------------|-------------------------------------|----------------|-----------------------------|--|
| | | 材质 Material | 硬度(HRC) Hardness | 表面处理 Treatment Of Surfaces | 材质 Material | 硬度(HRC) Hardness | 材质 Material | 使用温度℃ Holder Working Temperature | 骨架 Skeleton | 橡胶 Rubber | |
| LMH □ UU-MX | GBT/16940-2012 | Gcr15 | 60 ~ 64 | - | Gcr15 | 61 ~ 66 | 树脂 Resin | -20 ~ 80 | 65Mn | 丁腈胶 Nitrile Rubber | |
| LMH □ AUU-MX | GBT/16940-2012 | Gcr15 | 60 ~ 64 | 无电解镀锌 Electroless Nickel Plating | Gcr15 | 61 ~ 66 | 树脂 Resin | -20 ~ 80 | 65Mn | 丁腈胶 Nitrile Rubber | |

LMH □ UU-MX

| 型号 Model No. | 球列数 Number Of Balls Rows | 重量 Weight (g) | 主要尺寸 Main Dimensions | | | | | | | | | | | | | 法兰垂直度 Squareness | 径向跳动 Eccentricity (Max.) | 基本额定载荷 Basic Load Rating | | | |
|-----------------|-----------------------------|------------------|---------------------------------|-----------------|----------------------|-----------------|--------------|-----|-----------------|--------------|----|----|----|-----|----------------------------|---------------------|-----------------------------|-----------------------------|----------|-----|----|
| | | | 内径 Inscribed Circle Diameter | | 外径 Outer Diameter | | 长度 Length | | | 法兰 Flange | | | | | 联接孔 Hole For Attachment | | | C (kgf) | Co (kgf) | | |
| | | | dr | 公差 Tolerance | D | 公差 Tolerance | L | L1 | 公差 Tolerance | V | D1 | W | H | A | F | | | | | d1 | d2 |
| LMH10UU-MX | 4 | 68 | 10 | 19 | 0 | 39 | 29 | 5 | 40 | 25 | 6 | 29 | - | 4.5 | 7.5 | 4.1 | 0.012 | 0.012 | 38 | 56 | |
| LMH12UU-MX | 4 | 72 | 12 | 21 | -0.009 | 41 | 30 | 5.5 | 42 | 27 | 6 | 32 | - | 4.5 | 7.5 | 4.1 | 0.012 | 0.012 | 42 | 61 | |
| LMH16UU-MX | 5 | 119 | 16 | 28 | 0 | 49 | 37 | 6 | 48 | 34 | 6 | 31 | 22 | 4.5 | 7.5 | 4.1 | 0.015 | 0.015 | 79 | 120 | |
| LMH20UU-MX | 5 | 178 | 20 | 32 | 0 | 56 | 42 | 7 | 54 | 38 | 8 | 36 | 24 | 5.5 | 9 | 5.1 | 0.015 | 0.015 | 88 | 140 | |
| LMH25UU-MX | 6 | 344 | 25 | 40 | -0.010 | 77 | 59 | 9 | 62 | 46 | 8 | 40 | 32 | 5.5 | 9 | 5.1 | 0.015 | 0.015 | 100 | 160 | |
| LMH30UU-MX | 6 | 412 | 30 | 45 | 0 | 84 | 64 | 10 | 74 | 51 | 10 | 49 | 35 | 6.6 | 11 | 6.1 | 0.020 | 0.020 | 160 | 280 | |
| LMH35UU-MX | 6 | 603 | 35 | 52 | 0 | 92 | 70 | 11 | 82 | 58 | 10 | 55 | 38 | 6.6 | 11 | 6.1 | 0.020 | 0.020 | 170 | 320 | |
| LMH40UU-MX | 6 | 946 | 40 | 60 | -0.012 | 104 | 80 | 12 | 96 | 66 | 13 | 64 | 45 | 9 | 14 | 8.1 | 0.025 | 0.025 | 220 | 410 | |
| LMH50UU-MX | 6 | 2100 | 50 | 80 | 0 | 128 | 100 | 14 | 116 | 86 | 13 | 80 | 56 | 9 | 14 | 8.1 | 0.025 | 0.025 | 382 | 794 | |

备注：其中 35、40、50-MX 未上市，仅供参考。

自润滑加长圆法兰型轴承
LMF □ LUU-MX Series



材质表

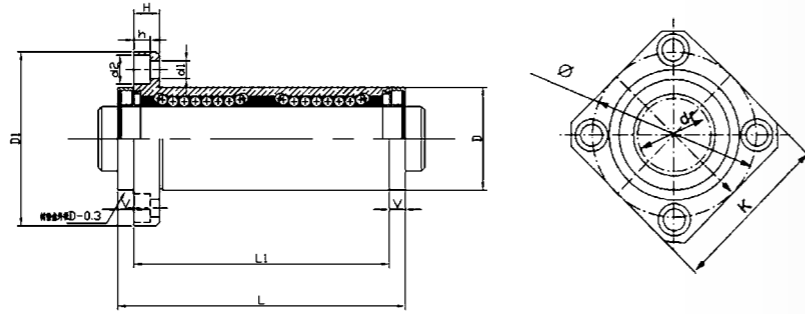
| 型号 Model No. | 生产标准 Production Standards | 外壳 Outer Covering | | | 滚珠 Balls | | 保持器 Retainer | | | 附件(密封件)材质 Seals Material | |
|-----------------|------------------------------|----------------------|---------------------|-------------------------------------|----------------|---------------------|-----------------|-------------------------------------|----------------|-----------------------------|--|
| | | 材质 Material | 硬度(HRC) Hardness | 表面处理 Treatment Of Surfaces | 材质 Material | 硬度(HRC) Hardness | 材质 Material | 使用温度℃ Holder Working Temperature | 骨架 Skeleton | 橡胶 Rubber | |
| LMF □ LUU-MX | GBT/16940-2012 | Gcr15 | 60 ~ 64 | - | Gcr15 | 61 ~ 66 | 树脂 Resin | -20 ~ 80 | 65Mn | 丁腈胶 Nitrile Rubber | |
| LMF □ LAUU-MX | GBT/16940-2012 | Gcr15 | 60 ~ 64 | 无电解镀锌 Electroless Nickel Plating | Gcr15 | 61 ~ 66 | 树脂 Resin | -20 ~ 80 | 65Mn | 丁腈胶 Nitrile Rubber | |

LMF □ LUU-MX

| 型号 Model No. | 球列数 Number Of Balls Rows | 重量 Weight (g) | 主要尺寸 Main Dimensions | | | | | | | | | | | | | 法兰垂直度 Squareness | 径向跳动 Eccentricity (Max.) | 基本额定载荷 Basic Load Rating | | | |
|-----------------|-----------------------------|------------------|---------------------------------|-----------------|----------------------|-----------------|--------------|-----|-----------------|--------------|----|-----|-----|-----|----------------------------|---------------------|-----------------------------|-----------------------------|----------|---|--|
| | | | 内径 Inscribed Circle Diameter | | 外径 Outer Diameter | | 长度 Length | | | 法兰 Flange | | | | | 联接孔 Hole For Attachment | | | C (kgf) | Co (kgf) | | |
| | | | dr | 公差 Tolerance | D | 公差 Tolerance | L | L1 | 公差 Tolerance | V | D1 | H | Φ | d1 | d2 | | | | | h | |
| LMF10LUU-MX | 4 | 102 | 10 | 19 | 0 | 65 | 55 | 5 | 40 | 6 | 29 | 4.5 | 7.5 | 4.1 | 0.015 | 0.015 | 60 | 112 | | | |
| LMF12LUU-MX | 4 | 114 | 12 | 21 | -0.010 | 68 | 57 | 5.5 | 42 | 6 | 32 | 4.5 | 7.5 | 4.1 | 0.015 | 0.015 | 83 | 160 | | | |
| LMF16LUU-MX | 5 | 197 | 16 | 28 | 0 | 82 | 70 | 6 | 48 | 6 | 38 | 4.5 | 7.5 | 4.1 | 0.020 | 0.020 | 126 | 240 | | | |
| LMF20LUU-MX | 5 | 271 | 20 | 32 | 0 | 94 | 80 | 7 | 54 | 8 | 43 | 5.5 | 9 | 5.1 | 0.020 | 0.020 | 143 | 280 | | | |
| LMF25LUU-MX | 6 | 559 | 25 | 40 | -0.012 | 130 | 112 | 9 | 62 | 8 | 51 | 5.5 | 9 | 5.1 | 0.020 | 0.020 | 159 | 320 | | | |
| LMF30LUU-MX | 6 | 704 | 30 | 45 | 0 | 143 | 123 | 10 | 74 | 10 | 60 | 6.6 | 11 | 6.1 | 0.025 | 0.025 | 254 | 560 | | | |
| LMF35LUU-MX | 6 | 1048 | 35 | 52 | 0 | 157 | 135 | 11 | 82 | 10 | 67 | 6.6 | 11 | 6.1 | 0.025 | 0.025 | 270 | 640 | | | |
| LMF40LUU-MX | 6 | 1603 | 40 | 60 | -0.015 | 175 | 151 | 12 | 96 | 13 | 78 | 9 | 14 | 8.1 | 0.025 | 0.025 | 350 | 820 | | | |
| LMF50LUU-MX | 6 | 3663 | 50 | 80 | 0 | 220 | 192 | 14 | 116 | 13 | 98 | 9 | 14 | 8.1 | 0.025 | 0.025 | 620 | 1622 | | | |

备注：其中 35、40、50-MX 未上市，仅供参考。

自润滑加长方法兰型轴承
LMK □ LUU-MX Series



材质表

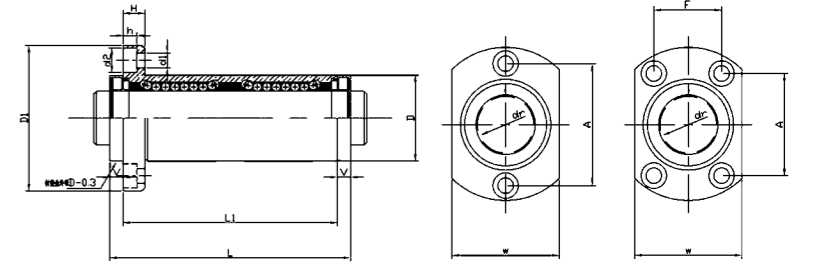
| 型号 Model No. | 生产标准 Production Standards | 外壳 Outer Covering | | | 滚珠 Balls | | 保持器 Retainer | | | 附件 (密封件) 材质 Seals Material | |
|-----------------|------------------------------|----------------------|----------------------|-------------------------------------|----------------|----------------------|-----------------|-------------------------------------|----------------|-------------------------------|--|
| | | 材质 Material | 硬度 (HRC) Hardness | 表面处理 Treatment Of Surfaces | 材质 Material | 硬度 (HRC) Hardness | 材质 Material | 使用温度℃ Holder Working Temperature | 骨架 Skeleton | 橡胶 Rubber | |
| LMK □ LUU-MX | GBT/16940-2012 | Gcr15 | 60 ~ 64 | - | Gcr15 | 61 ~ 66 | 树脂 Resin | -20 ~ 80 | 65Mn | 丁腈胶 Nitrile Rubber | |
| LMK □ LAUU-MX | GBT/16940-2012 | Gcr15 | 60 ~ 64 | 无电解镀镍 Electroless Nickel Plating | Gcr15 | 61 ~ 66 | 树脂 Resin | -20 ~ 80 | 65Mn | 丁腈胶 Nitrile Rubber | |

LMK □ LUU-MX

| 型号 Model No. | 球列数 Number Of Balls Rows | 重量 Weight (g) | 主要尺寸 Main Dimensions | | | | | | | | | | | | | | | 法兰 垂直度 Squareness | 径向 跳动 Eccentricity (Max.) | 基本额定载荷 Basic Load Rating | | |
|-----------------|-----------------------------|------------------|---------------------------------|-----------------|----------------------|-----------------|--------------|-----|-----------------|---|--------------|-----|----|----|----------------------------|-----|-----|-------------------------|---------------------------------|-----------------------------|----------|------|
| | | | 内径 Inscribed Circle Diameter | | 外径 Outer Diameter | | 长度 Length | | | V | 法兰 Flange | | | | 联接孔 Hole For Attachment | | | | | C (kgf) | Co (kgf) | |
| | | | dr | 公差 Tolerance | D | 公差 Tolerance | L | L1 | 公差 Tolerance | | D1 | K | H | Φ | d1 | d2 | h | | | | | |
| LMK10LUU-MX | 4 | 82 | 10 | | 19 | | 65 | 55 | | | 5 | 40 | 30 | 6 | 29 | 4.5 | 7.5 | 4.1 | 0.015 | 0.015 | 60 | 112 |
| LMK12LUU-MX | 4 | 94 | 12 | 0 -0.010 | 21 | 0 -0.016 | 68 | 57 | | | 5.5 | 42 | 32 | 6 | 32 | 4.5 | 7.5 | 4.1 | 0.015 | 0.015 | 83 | 160 |
| LMK16LUU-MX | 5 | 172 | 16 | | 28 | | 82 | 70 | | | 6 | 48 | 37 | 6 | 38 | 4.5 | 7.5 | 4.1 | 0.015 | 0.015 | 126 | 240 |
| LMK20LUU-MX | 5 | 236 | 20 | | 32 | | 94 | 80 | | | 7 | 54 | 42 | 8 | 43 | 5.5 | 9 | 5.1 | 0.015 | 0.015 | 143 | 280 |
| LMK25LUU-MX | 6 | 519 | 25 | 0 -0.012 | 40 | 0 -0.019 | 130 | 112 | ±0.3 | | 9 | 62 | 50 | 8 | 51 | 5.5 | 9 | 5.1 | 0.020 | 0.020 | 159 | 320 |
| LMK30LUU-MX | 6 | 614 | 30 | | 45 | | 143 | 123 | | | 10 | 74 | 58 | 10 | 60 | 6.6 | 11 | 6.1 | 0.020 | 0.020 | 254 | 560 |
| LMK35LUU-MX | 6 | 958 | 35 | | 52 | | 157 | 135 | | | 11 | 82 | 64 | 10 | 67 | 6.6 | 11 | 6.1 | 0.025 | 0.025 | 270 | 640 |
| LMK40LUU-MX | 6 | 1413 | 40 | 0 -0.015 | 60 | 0 -0.022 | 175 | 151 | | | 12 | 96 | 75 | 13 | 78 | 9 | 14 | 8.1 | 0.025 | 0.025 | 350 | 820 |
| LMK50LUU-MX | 6 | 3463 | 50 | | 80 | | 220 | 192 | | | 14 | 116 | 92 | 13 | 98 | 9 | 14 | 8.1 | 0.025 | 0.025 | 620 | 1622 |

备注：其中 35、40、50-MX 未上市，仅供参考。

自润滑加长椭圆法兰型轴承
LMH □ LUU-MX Series



LMH10R-LMH13R LMH16R-LMH50R

材质表

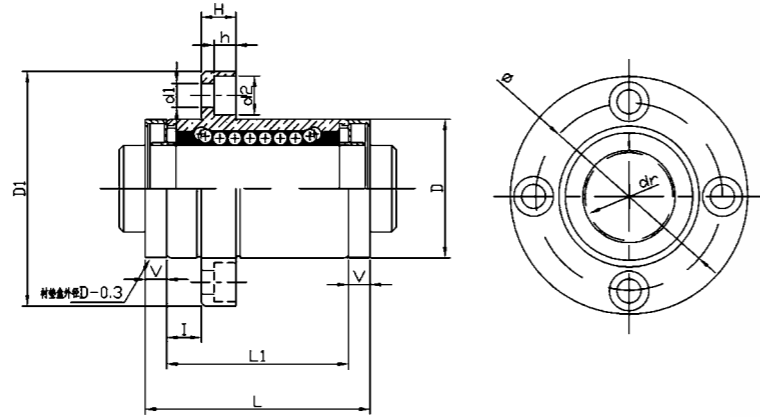
| 型号 Model No. | 生产标准 Production Standards | 外壳 Outer Covering | | | 滚珠 Balls | | 保持器 Retainer | | | 附件 (密封件) 材质 Seals Material | |
|-----------------|------------------------------|----------------------|----------------------|-------------------------------------|----------------|----------------------|-----------------|-------------------------------------|----------------|-------------------------------|--|
| | | 材质 Material | 硬度 (HRC) Hardness | 表面处理 Treatment Of Surfaces | 材质 Material | 硬度 (HRC) Hardness | 材质 Material | 使用温度℃ Holder Working Temperature | 骨架 Skeleton | 橡胶 Rubber | |
| LMH □ LUU-MX | GBT/16940-2012 | Gcr15 | 60 ~ 64 | - | Gcr15 | 61 ~ 66 | 树脂 Resin | -20 ~ 80 | 65Mn | 丁腈胶 Nitrile Rubber | |
| LMH □ LAUU-MX | GBT/16940-2012 | Gcr15 | 60 ~ 64 | 无电解镀镍 Electroless Nickel Plating | Gcr15 | 61 ~ 66 | 树脂 Resin | -20 ~ 80 | 65Mn | 丁腈胶 Nitrile Rubber | |

LMH □ LUU-MX

| 型号 Model No. | 球列数 Number Of Balls Rows | 重量 Weight (g) | 主要尺寸 Main Dimensions | | | | | | | | | | | | | | | 法兰 垂直度 Squareness | 径向 跳动 Eccentricity (Max.) | 基本额定载荷 Basic Load Rating | | | |
|-----------------|-----------------------------|------------------|---------------------------------|-----------------|----------------------|-----------------|--------------|-----|-----------------|---|--------------|-----|----|----|----------------------------|----|-----|-------------------------|---------------------------------|-----------------------------|----------|-----|------|
| | | | 内径 Inscribed Circle Diameter | | 外径 Outer Diameter | | 长度 Length | | | V | 法兰 Flange | | | | 联接孔 Hole For Attachment | | | | | C (kgf) | Co (kgf) | | |
| | | | dr | 公差 Tolerance | D | 公差 Tolerance | L | L1 | 公差 Tolerance | | D1 | W | H | A | F | d1 | d2 | | | | | h | |
| LMH10LUU-MX | 4 | 94 | 10 | | 19 | | 65 | 55 | | | 5 | 40 | 25 | 6 | 29 | | 4.5 | 7.5 | 4.1 | 0.015 | 0.015 | 60 | 112 |
| LMH12LUU-MX | 4 | 106 | 12 | 0 -0.010 | 21 | 0 -0.016 | 68 | 57 | | | 5.5 | 42 | 27 | 6 | 32 | | 4.5 | 7.5 | 4.1 | 0.015 | 0.015 | 83 | 160 |
| LMH16LUU-MX | 5 | 189 | 16 | | 28 | | 82 | 70 | | | 6 | 48 | 34 | 6 | 31 | 22 | 4.5 | 7.5 | 4.1 | 0.015 | 0.015 | 126 | 240 |
| LMH20LUU-MX | 5 | 258 | 20 | | 32 | | 94 | 80 | | | 7 | 54 | 38 | 8 | 36 | 24 | 5.5 | 9 | 5.1 | 0.015 | 0.015 | 143 | 280 |
| LMH25LUU-MX | 6 | 544 | 25 | 0 -0.012 | 40 | 0 -0.019 | 130 | 112 | ±0.3 | | 9 | 62 | 46 | 8 | 40 | 32 | 5.5 | 9 | 5.1 | 0.020 | 0.020 | 159 | 320 |
| LMH30LUU-MX | 6 | 669 | 30 | | 45 | | 143 | 123 | | | 10 | 74 | 51 | 10 | 49 | 35 | 6.6 | 11 | 6.1 | 0.020 | 0.020 | 254 | 560 |
| LMH35LUU-MX | 6 | 973 | 35 | | 52 | | 157 | 135 | | | 11 | 82 | 58 | 10 | 55 | 38 | 6.6 | 11 | 6.1 | 0.025 | 0.025 | 270 | 640 |
| LMH40LUU-MX | 6 | 1456 | 40 | 0 -0.015 | 60 | 0 -0.022 | 175 | 151 | | | 12 | 96 | 66 | 13 | 64 | 45 | 9 | 14 | 8.1 | 0.025 | 0.025 | 350 | 820 |
| LMH50LUU-MX | 6 | 3500 | 50 | | 80 | | 220 | 192 | | | 14 | 116 | 86 | 13 | 80 | 56 | 9 | 14 | 8.1 | 0.025 | 0.025 | 608 | 1590 |

备注：其中 35、40、50-MX 未上市，仅供参考。

自润滑导向圆法兰型轴承
LMFP □ UU-MX Series



材质表

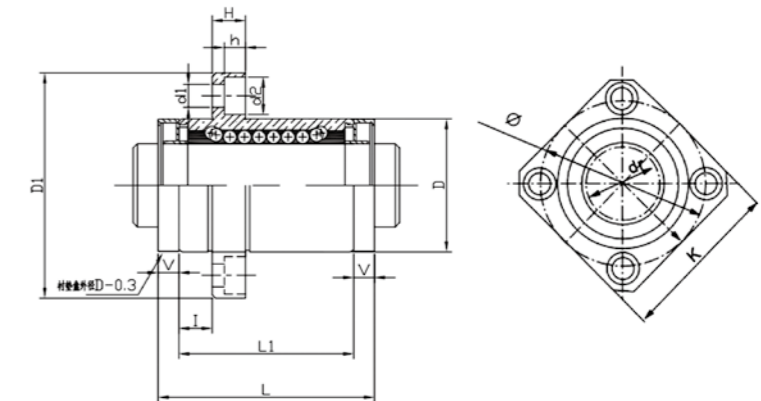
| 型号 Model No. | 生产标准 Production Standards | 外壳 Outer Coving | | | 滚珠 Balls | | 保持器 Retainer | | 附件 (密封件) 材质 Seals Material | |
|-----------------|------------------------------|--------------------|----------------------|-------------------------------------|----------------|----------------------|-----------------|-------------------------------------|-------------------------------|-----------------------|
| | | 材质 Material | 硬度 (HRC) Hardness | 表面处理 Treatment Of Surfaces | 材质 Material | 硬度 (HRC) Hardness | 材质 Material | 使用温度℃ Holder Working Temperature | 骨架 Skeleton | 橡胶 Rubber |
| LMFP □ UU-MX | GBT/16940-2012 | Gcr15 | 60 ~ 64 | - | Gcr15 | 61 ~ 66 | 树脂 Resin | -20 ~ 80 | 65Mn | 丁腈胶 Nitrile Rubber |
| LMFP □ AUU-MX | GBT/16940-2012 | Gcr15 | 60 ~ 64 | 无电解镀镍 Electroless Nickel Plating | Gcr15 | 61 ~ 66 | 树脂 Resin | -20 ~ 80 | 65Mn | 丁腈胶 Nitrile Rubber |

LMFP □ UU-MX

| 型号 Model No. | 球列数 Number Of Balls Rows | 重量 Weight (g) | 主要尺寸 Main Dimensions | | | | | | | | | | | | | | | 法兰垂直度 Squareness | 径向跳动 Eccentricity (Max.) | 基本额定载荷 Basic Load Rating | |
|-----------------|-----------------------------|------------------|---------------------------------|-----------------|----------------------|-----------------|--------------|-----|-----------------|-----|----|--------------|----|----|----------------------------|-----|-----|---------------------|-----------------------------|-----------------------------|----------|
| | | | 内径 Inscribed Circle Diameter | | 外径 Outer Diameter | | 长度 Length | | | V | I | 法兰 Flange | | | 联接孔 Hole For Attachment | | | | | C (kgf) | Co (kgf) |
| | | | dr | 公差 Tolerance | D | 公差 Tolerance | L | L1 | 公差 Tolerance | | | D1 | H | Φ | d1 | d2 | h | | | | |
| LMFP10UU-MX | 4 | 76 | 10 | | 19 | | 39 | 29 | | 5 | 6 | 40 | 6 | 29 | 4.5 | 7.5 | 4.1 | | | 38 | 56 |
| LMFP12UU-MX | 4 | 80 | 12 | 0 -0.009 | 21 | -0.016 | 41 | 30 | | 5.5 | 6 | 42 | 6 | 32 | 4.5 | 7.5 | 4.1 | 0.012 | 0.012 | 52 | 80 |
| LMFP16UU-MX | 5 | 127 | 16 | | 28 | | 49 | 37 | | 6 | 6 | 48 | 6 | 38 | 4.5 | 7.5 | 4.1 | | | 79 | 120 |
| LMFP20UU-MX | 5 | 191 | 20 | | 32 | | 56 | 42 | | 7 | 8 | 54 | 8 | 43 | 5.5 | 9 | 5.1 | | | 90 | 140 |
| LMFP25UU-MX | 6 | 359 | 25 | 0 -0.010 | 40 | -0.019 | 77 | 59 | ±0.3 | 9 | 8 | 62 | 8 | 51 | 5.5 | 9 | 5.1 | 0.015 | 0.015 | 100 | 160 |
| LMFP30UU-MX | 6 | 494 | 30 | | 45 | | 84 | 64 | | 10 | 10 | 74 | 10 | 60 | 6.6 | 11 | 6.1 | | | 160 | 280 |
| LMFP35UU-MX | 6 | 678 | 35 | | 52 | | 92 | 70 | | 11 | 10 | 82 | 10 | 67 | 6.6 | 11 | 6.1 | | | 170 | 320 |
| LMFP40UU-MX | 6 | 1093 | 40 | 0 -0.012 | 60 | -0.022 | 104 | 80 | | 12 | 13 | 96 | 13 | 78 | 9 | 14 | 8.1 | 0.020 | 0.020 | 220 | 410 |
| LMFP50UU-MX | 6 | 2263 | 50 | | 80 | | 128 | 100 | | 14 | 13 | 116 | 13 | 98 | 9 | 14 | 8.1 | | | 390 | 810 |

备注：其中 35、40、50-MX 未上市，仅供参考。

自润滑导向方法兰型轴承
LMKP □ UU-MX Series



材质表

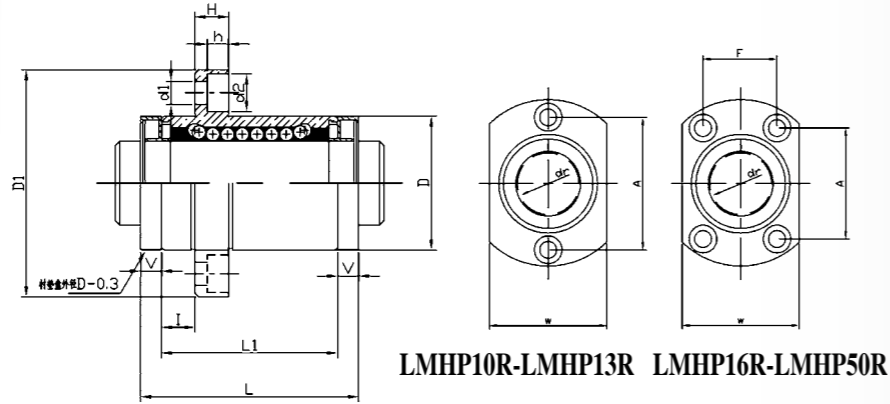
| 型号 Model No. | 生产标准 Production Standards | 外壳 Outer Coving | | | 滚珠 Balls | | 保持器 Retainer | | 附件 (密封件) 材质 Seals Material | |
|-----------------|------------------------------|--------------------|----------------------|-------------------------------------|----------------|----------------------|-----------------|-------------------------------------|-------------------------------|-----------------------|
| | | 材质 Material | 硬度 (HRC) Hardness | 表面处理 Treatment Of Surfaces | 材质 Material | 硬度 (HRC) Hardness | 材质 Material | 使用温度℃ Holder Working Temperature | 骨架 Skeleton | 橡胶 Rubber |
| LMKP □ UU-MX | GBT/16940-2012 | Gcr15 | 60 ~ 64 | - | Gcr15 | 61 ~ 66 | 树脂 Resin | -20 ~ 80 | 65Mn | 丁腈胶 Nitrile Rubber |
| LMKP □ AUU-MX | GBT/16940-2012 | Gcr15 | 60 ~ 64 | 无电解镀镍 Electroless Nickel Plating | Gcr15 | 61 ~ 66 | 树脂 Resin | -20 ~ 80 | 65Mn | 丁腈胶 Nitrile Rubber |

LMKP □ LUU-MX

| 型号 Model No. | 球列数 Number Of Balls Rows | 重量 Weight (g) | 主要尺寸 Main Dimensions | | | | | | | | | | | | | | | 法兰垂直度 Squareness | 径向跳动 Eccentricity (Max.) | 基本额定载荷 Basic Load Rating | | |
|-----------------|-----------------------------|------------------|---------------------------------|-----------------|----------------------|-----------------|--------------|-----|-----------------|-----|----|--------------|----|----|----------------------------|-----|-----|---------------------|-----------------------------|-----------------------------|----------|-----|
| | | | 内径 Inscribed Circle Diameter | | 外径 Outer Diameter | | 长度 Length | | | V | I | 法兰 Flange | | | 联接孔 Hole For Attachment | | | | | C (kgf) | Co (kgf) | |
| | | | dr | 公差 Tolerance | D | 公差 Tolerance | L | L1 | 公差 Tolerance | | | D1 | K | H | Φ | d1 | d2 | | | | | h |
| LMKP10UU-MX | 4 | 56 | 10 | | 19 | | 39 | 29 | | 5 | 6 | 40 | 30 | 6 | 29 | 4.5 | 7.5 | 4.1 | | | 38 | 56 |
| LMKP12UU-MX | 4 | 61 | 12 | 0 -0.009 | 21 | -0.016 | 41 | 30 | | 5.5 | 6 | 42 | 32 | 6 | 32 | 4.5 | 7.5 | 4.1 | 0.012 | 0.012 | 52 | 80 |
| LMKP16UU-MX | 5 | 111 | 16 | | 28 | | 49 | 37 | | 6 | 6 | 48 | 37 | 6 | 38 | 4.5 | 7.5 | 4.1 | | | 79 | 120 |
| LMKP20UU-MX | 5 | 156 | 20 | | 32 | | 56 | 42 | | 7 | 8 | 54 | 42 | 8 | 43 | 5.5 | 9 | 5.1 | | | 90 | 140 |
| LMKP25UU-MX | 6 | 319 | 25 | 0 -0.010 | 40 | -0.019 | 77 | 59 | ±0.3 | 9 | 8 | 62 | 50 | 8 | 51 | 5.5 | 9 | 5.1 | 0.015 | 0.015 | 100 | 160 |
| LMKP30UU-MX | 6 | 399 | 30 | | 45 | | 84 | 64 | | 10 | 10 | 74 | 58 | 10 | 60 | 6.6 | 11 | 6.1 | | | 160 | 280 |
| LMKP35UU-MX | 6 | 588 | 35 | | 52 | | 92 | 70 | | 11 | 10 | 82 | 64 | 10 | 67 | 6.6 | 11 | 6.1 | | | 170 | 320 |
| LMKP40UU-MX | 6 | 913 | 40 | 0 -0.012 | 60 | -0.022 | 104 | 80 | | 12 | 13 | 96 | 75 | 13 | 78 | 9 | 14 | 8.1 | 0.020 | 0.020 | 220 | 410 |
| LMKP50UU-MX | 6 | 2063 | 50 | | 80 | | 128 | 100 | | 14 | 13 | 116 | 92 | 13 | 98 | 9 | 14 | 8.1 | | | 390 | 810 |

备注：其中 35、40、50-MX 未上市，仅供参考。

自润滑导向椭圆法兰型轴承
LMHP □ UU-MX Series



材质表

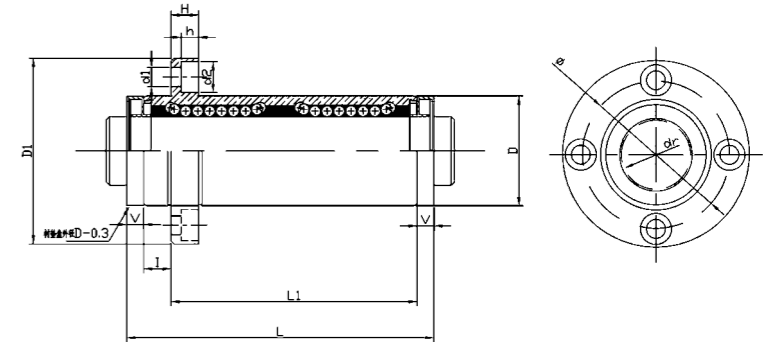
| 型号 Model No. | 生产标准 Production Standards | 外壳 Outer Covering | | | 滚珠 Balls | | 保持器 Retainer | | | 附件 (密封件) 材质 Seals Material | |
|-----------------|------------------------------|----------------------|----------------------|------------------------------------|----------------|----------------------|-----------------|--------------------------------------|----------------|-------------------------------|--|
| | | 材质 Material | 硬度 (HRC) Hardness | 表面处理 Treatment Of Surfaces | 材质 Material | 硬度 (HRC) Hardness | 材质 Material | 使用温度 ℃ Holder Working Temperature | 骨架 Skeleton | 橡胶 Rubber | |
| LMHP □ UU-MX | GBT/16940-2012 | Gcr15 | 60 ~ 64 | - | Gcr15 | 61 ~ 66 | 树脂 Resin | -20 ~ 80 | 65Mn | 丁腈胶 Nitrile Rubber | |
| LMHP □ AUU-MX | GBT/16940-2012 | Gcr15 | 60 ~ 64 | 无电解镍 Electroless Nickel Plating | Gcr15 | 61 ~ 66 | 树脂 Resin | -20 ~ 80 | 65Mn | 丁腈胶 Nitrile Rubber | |

LMHP □ UU-MX

| 型号 Model No. | 球列数 Number Of Balls Rows | 重量 Weight (g) | 主要尺寸 Main Dimensions | | | | | | | | | | | | | | 法兰 垂直度 Squareness | 径向 跳动 Eccentricity (Max.) | 基本额定载荷 Basic Load Rating | | | | |
|-----------------|-----------------------------|------------------|---------------------------------|-----------------|----------------------|-----------------|--------------|-----|-----------------|-----|----|--------------|----|----|----|----|-------------------------|---------------------------------|-----------------------------|-------|-------|---------|----------|
| | | | 内径 Inscribed Circle Diameter | | 外径 Outer Diameter | | 长度 Length | | | V | I | 法兰 Flange | | | | | | | 联接孔 Hole For Attachment | | | C (kgf) | Co (kgf) |
| | | | dr | 公差 Tolerance | D | 公差 Tolerance | L | L1 | 公差 Tolerance | | | D1 | W | H | A | F | | | d1 | d2 | h | | |
| LMHP10UU-MX | 4 | 68 | 10 | | 19 | | 39 | 29 | | 5 | 6 | 40 | 25 | 6 | 29 | | 4.5 | 7.5 | 4.1 | | | 38 | 56 |
| LMHP12UU-MX | 4 | 72 | 12 | 0 -0.009 | 21 | 0 -0.016 | 41 | 30 | | 5.5 | 6 | 42 | 27 | 6 | 32 | | 4.5 | 7.5 | 4.1 | 0.012 | 0.012 | 42 | 61 |
| LMHP16UU-MX | 5 | 119 | 16 | | 28 | | 49 | 37 | | 6 | 6 | 48 | 34 | 6 | 31 | 22 | 4.5 | 7.5 | 4.1 | | | 79 | 120 |
| LMHP20UU-MX | 5 | 178 | 20 | | 32 | | 56 | 42 | | 7 | 8 | 54 | 38 | 8 | 36 | 24 | 5.5 | 9 | 5.1 | | | 88 | 140 |
| LMHP25UU-MX | 6 | 344 | 25 | 0 -0.010 | 40 | 0 -0.019 | 77 | 59 | ±0.3 | 9 | 8 | 62 | 46 | 8 | 40 | 32 | 5.5 | 9 | 5.1 | 0.015 | 0.015 | 100 | 160 |
| LMHP30UU-MX | 6 | 412 | 30 | | 45 | | 84 | 64 | | 10 | 10 | 74 | 51 | 10 | 49 | 35 | 6.6 | 11 | 6.1 | | | 160 | 280 |
| LMHP35UU-MX | 6 | 603 | 35 | | 52 | | 92 | 70 | | 11 | 10 | 82 | 58 | 10 | 55 | 38 | 6.6 | 11 | 6.1 | | | 170 | 320 |
| LMHP40UU-MX | 6 | 946 | 40 | 0 -0.012 | 60 | 0 -0.022 | 104 | 80 | | 12 | 13 | 96 | 66 | 13 | 64 | 45 | 9 | 14 | 8.1 | 0.020 | 0.020 | 220 | 410 |
| LMHP50UU-MX | 6 | 2100 | 50 | | 80 | | 128 | 100 | | 14 | 13 | 116 | 86 | 13 | 80 | 56 | 9 | 14 | 8.1 | | | 382 | 794 |

备注：其中 35、40、50-MX 未上市，仅供参考。

自润滑加长导向圆法兰型轴承
LMFP □ LUU-MX Series



材质表

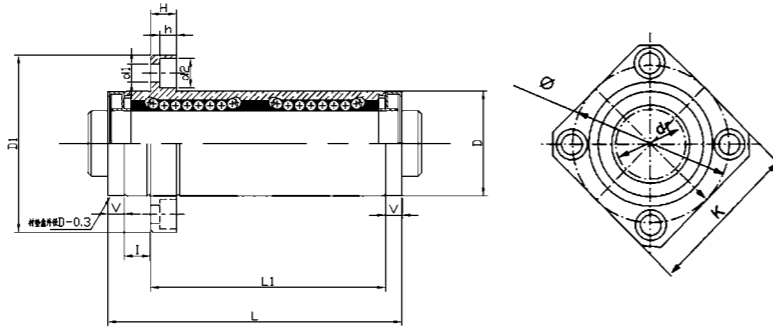
| 型号 Model No. | 生产标准 Production Standards | 外壳 Outer Covering | | | 滚珠 Balls | | 保持器 Retainer | | | 附件 (密封件) 材质 Seals Material | |
|-----------------|------------------------------|----------------------|----------------------|------------------------------------|----------------|----------------------|-----------------|--------------------------------------|----------------|-------------------------------|--|
| | | 材质 Material | 硬度 (HRC) Hardness | 表面处理 Treatment Of Surfaces | 材质 Material | 硬度 (HRC) Hardness | 材质 Material | 使用温度 ℃ Holder Working Temperature | 骨架 Skeleton | 橡胶 Rubber | |
| LMFP □ LUU-MX | GBT/16940-2012 | Gcr15 | 60 ~ 64 | - | Gcr15 | 61 ~ 66 | 树脂 Resin | -20 ~ 80 | 65Mn | 丁腈胶 Nitrile Rubber | |
| LMFP □ LAU-MX | GBT/16940-2012 | Gcr15 | 60 ~ 64 | 无电解镍 Electroless Nickel Plating | Gcr15 | 61 ~ 66 | 树脂 Resin | -20 ~ 80 | 65Mn | 丁腈胶 Nitrile Rubber | |

LMFP □ LUU-MX

| 型号 Model No. | 球列数 Number Of Balls Rows | 重量 Weight (g) | 主要尺寸 Main Dimensions | | | | | | | | | | | | | | 法兰 垂直度 Squareness | 径向 跳动 Eccentricity (Max.) | 基本额定载荷 Basic Load Rating | | | | |
|-----------------|-----------------------------|------------------|---------------------------------|-----------------|----------------------|-----------------|--------------|-----|-----------------|-----|----|--------------|----|----|-----|-----|-------------------------|---------------------------------|-----------------------------|--|--|---------|----------|
| | | | 内径 Inscribed Circle Diameter | | 外径 Outer Diameter | | 长度 Length | | | V | I | 法兰 Flange | | | | | | | 联接孔 Hole For Attachment | | | C (kgf) | Co (kgf) |
| | | | dr | 公差 Tolerance | D | 公差 Tolerance | L | L1 | 公差 Tolerance | | | D1 | H | Φ | d1 | d2 | | | h | | | | |
| LMFP10LUU-MX | 4 | 102 | 10 | | 19 | | 65 | 55 | | 5 | 6 | 40 | 6 | 29 | 4.5 | 7.5 | 4.1 | | | | | 60 | 112 |
| LMFP12LUU-MX | 4 | 114 | 12 | 0 -0.010 | 21 | 0 -0.016 | 68 | 57 | | 5.5 | 6 | 42 | 6 | 32 | 4.5 | 7.5 | 4.1 | 0.015 | 0.015 | | | 83 | 160 |
| LMFP16LUU-MX | 5 | 197 | 16 | | 28 | | 82 | 70 | | 6 | 6 | 48 | 6 | 38 | 4.5 | 7.5 | 4.1 | | | | | 126 | 240 |
| LMFP20LUU-MX | 5 | 271 | 20 | | 32 | | 94 | 80 | | 7 | 8 | 54 | 8 | 43 | 5.5 | 9 | 5.1 | | | | | 143 | 280 |
| LMFP25LUU-MX | 6 | 559 | 25 | 0 -0.012 | 40 | 0 -0.019 | 130 | 112 | ±0.3 | 9 | 8 | 62 | 8 | 51 | 5.5 | 9 | 5.1 | 0.020 | 0.020 | | | 159 | 320 |
| LMFP30LUU-MX | 6 | 704 | 30 | | 45 | | 143 | 123 | | 10 | 10 | 74 | 10 | 60 | 6.6 | 11 | 6.1 | | | | | 254 | 560 |
| LMFP35LUU-MX | 6 | 1048 | 35 | | 52 | | 157 | 135 | | 11 | 10 | 82 | 10 | 67 | 6.6 | 11 | 6.1 | | | | | 270 | 640 |
| LMFP40LUU-MX | 6 | 1603 | 40 | 0 -0.015 | 60 | 0 -0.022 | 175 | 151 | | 12 | 13 | 96 | 13 | 78 | 9 | 14 | 8.1 | 0.025 | 0.025 | | | 350 | 820 |
| LMFP50LUU-MX | 6 | 3663 | 50 | | 80 | | 220 | 192 | | 14 | 13 | 116 | 13 | 98 | 9 | 14 | 8.1 | | | | | 620 | 1622 |

备注：其中 35、40、50-MX 未上市，仅供参考。

自润滑加长导向法兰型轴承
LMKP □ LUU-MX Series



材质表

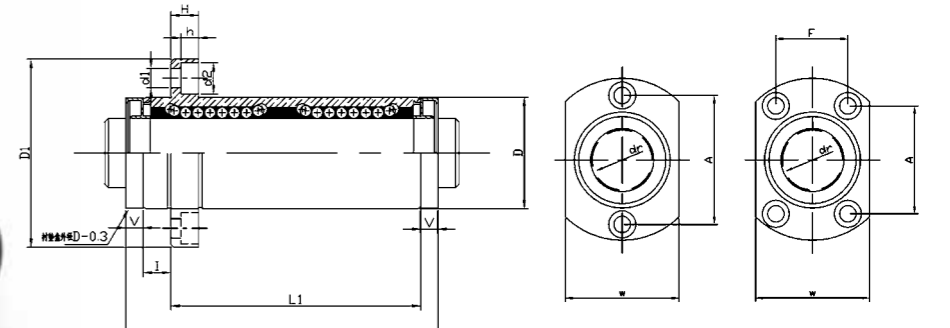
| 型号 Model No. | 生产标准 Production Standards | 外壳 Outer Coving | | | 滚珠 Balls | | 保持器 Retainer | | | 附件 (密封件) 材质 Seals Material | |
|-----------------|------------------------------|--------------------|----------------------|-------------------------------------|----------------|----------------------|-----------------|--------------------------------------|----------------|-------------------------------|--|
| | | 材质 Material | 硬度 (HRC) Hardness | 表面处理 Treatment Of Surfaces | 材质 Material | 硬度 (HRC) Hardness | 材质 Material | 使用温度 ℃ Holder Working Temperature | 骨架 Skeleton | 橡胶 Rubber | |
| LMKP □ LUU-MX | GBT/16940-2012 | Gcr15 | 60 ~ 64 | - | Gcr15 | 61 ~ 66 | 树脂 Resin | -20 ~ 80 | 65Mn | 丁腈胶 Nitrile Rubber | |
| LMKP □ LAU-MX | GBT/16940-2012 | Gcr15 | 60 ~ 64 | 无电解镀镍 Electroless Nickel Plating | Gcr15 | 61 ~ 66 | 树脂 Resin | -20 ~ 80 | 65Mn | 丁腈胶 Nitrile Rubber | |

LMKP □ LUU-MX

| 型号 Model No. | 球列数 Number Of Balls Rows | 重量 Weight (g) | 主要尺寸 Main Dimensions | | | | | | | | | | | | | | | 法兰 垂直度 Squareness | 径向 跳动 Eccentricity (Max.) | 基本额定载荷 Basic Load Rating | | | | |
|-----------------|-----------------------------|------------------|---------------------------------|-----------------|----|----------------------|-----|-----|-----------------|-----|----|-----|----|--------------|----|-----|-----|-------------------------|---------------------------------|-----------------------------|-----|------|---------|----------|
| | | | 内径 Inscribed Circle Diameter | | | 外径 Outer Diameter | | | 长度 Length | | | V | I | 法兰 Flange | | | | | | 联接孔 Hole For Attachment | | | C (kgf) | Co (kgf) |
| | | | dr | 公差 Tolerance | D | 公差 Tolerance | L | L1 | 公差 Tolerance | D1 | K | | | H | Φ | d1 | d2 | | | h | | | | |
| LMKP10LUU-MX | 4 | 82 | 10 | | 19 | | 65 | 55 | | 5 | 6 | 40 | 30 | 6 | 29 | 4.5 | 7.5 | 4.1 | | | 60 | 112 | | |
| LMKP12LUU-MX | 4 | 94 | 12 | 0 -0.010 | 21 | 0 -0.016 | 68 | 57 | | 5.5 | 6 | 42 | 32 | 6 | 32 | 4.5 | 7.5 | 4.1 | 0.015 | 0.015 | 83 | 160 | | |
| LMKP16LUU-MX | 5 | 172 | 16 | | 28 | | 82 | 70 | | 6 | 6 | 48 | 37 | 6 | 38 | 4.5 | 7.5 | 4.1 | | | 126 | 240 | | |
| LMKP20LUU-MX | 5 | 236 | 20 | | 32 | | 94 | 80 | | 7 | 8 | 54 | 42 | 8 | 43 | 5.5 | 9 | 5.1 | | | 143 | 280 | | |
| LMKP25LUU-MX | 6 | 519 | 25 | 0 -0.012 | 40 | 0 -0.019 | 130 | 112 | ±0.3 | 9 | 8 | 62 | 50 | 8 | 51 | 5.5 | 9 | 5.1 | 0.020 | 0.020 | 159 | 320 | | |
| LMKP30LUU-MX | 6 | 614 | 30 | | 45 | | 143 | 123 | | 10 | 10 | 74 | 58 | 10 | 60 | 6.6 | 11 | 6.1 | | | 254 | 560 | | |
| LMKP35LUU-MX | 6 | 958 | 35 | | 52 | | 157 | 135 | | 11 | 10 | 82 | 64 | 10 | 67 | 6.6 | 11 | 6.1 | | | 270 | 640 | | |
| LMKP40LUU-MX | 6 | 1413 | 40 | 0 -0.015 | 60 | 0 -0.022 | 175 | 151 | | 12 | 13 | 96 | 75 | 13 | 78 | 9 | 14 | 8.1 | 0.025 | 0.025 | 350 | 820 | | |
| LMKP50LUU-MX | 6 | 3463 | 50 | | 80 | | 220 | 192 | | 14 | 13 | 116 | 92 | 13 | 98 | 9 | 14 | 8.1 | | | 620 | 1622 | | |

备注: 其中 35、40、50-MX 未上市, 仅供参考。

自润滑加长导向椭圆法兰型轴承
LMHP □ LUU-MX Series



LMHP10R-LMHP13R LMHP16R-LMHP50R

材质表

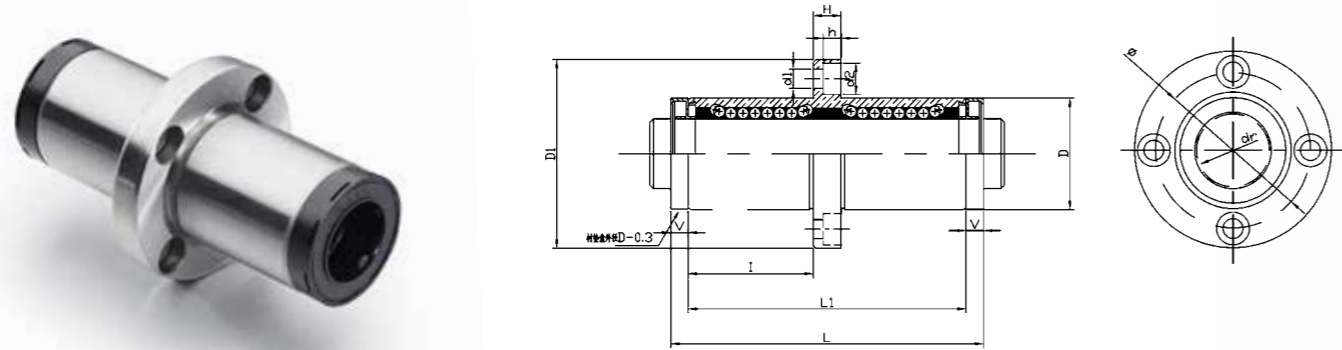
| 型号 Model No. | 生产标准 Production Standards | 外壳 Outer Coving | | | 滚珠 Balls | | 保持器 Retainer | | | 附件 (密封件) 材质 Seals Material | |
|-----------------|------------------------------|--------------------|----------------------|-------------------------------------|----------------|----------------------|-----------------|--------------------------------------|----------------|-------------------------------|--|
| | | 材质 Material | 硬度 (HRC) Hardness | 表面处理 Treatment Of Surfaces | 材质 Material | 硬度 (HRC) Hardness | 材质 Material | 使用温度 ℃ Holder Working Temperature | 骨架 Skeleton | 橡胶 Rubber | |
| LMHP □ LUU-MX | GBT/16940-2012 | Gcr15 | 60 ~ 64 | - | Gcr15 | 61 ~ 66 | 树脂 Resin | -20 ~ 80 | 65Mn | 丁腈胶 Nitrile Rubber | |
| LMHP □ LAU-MX | GBT/16940-2012 | Gcr15 | 60 ~ 64 | 无电解镀镍 Electroless Nickel Plating | Gcr15 | 61 ~ 66 | 树脂 Resin | -20 ~ 80 | 65Mn | 丁腈胶 Nitrile Rubber | |

LMHP □ LUU-MX

| 型号 Model No. | 球列数 Number Of Balls Rows | 重量 Weight (g) | 主要尺寸 Main Dimensions | | | | | | | | | | | | | | | 法兰 垂直度 Squareness | 径向 跳动 Eccentricity (Max.) | 基本额定载荷 Basic Load Rating | | | | |
|-----------------|-----------------------------|------------------|---------------------------------|-----------------|----|----------------------|-----|-----|-----------------|-----|----|-----|----|--------------|----|----|-----|-------------------------|---------------------------------|-----------------------------|-------|-----|---------|----------|
| | | | 内径 Inscribed Circle Diameter | | | 外径 Outer Diameter | | | 长度 Length | | | V | I | 法兰 Flange | | | | | | 联接孔 Hole For Attachment | | | C (kgf) | Co (kgf) |
| | | | dr | 公差 Tolerance | D | 公差 Tolerance | L | L1 | 公差 Tolerance | D1 | W | | | H | A | F | d1 | | | d2 | h | | | |
| LMHP10LUU-MX | 4 | 94 | 10 | | 19 | | 65 | 55 | | 5 | 6 | 40 | 25 | 6 | 29 | - | 4.5 | 7.5 | 4.1 | | | 60 | 112 | |
| LMHP12LUU-MX | 4 | 106 | 12 | 0 -0.010 | 21 | 0 -0.016 | 68 | 57 | | 5.5 | 6 | 42 | 27 | 6 | 32 | - | 4.5 | 7.5 | 4.1 | 0.015 | 0.015 | 83 | 160 | |
| LMHP16LUU-MX | 5 | 189 | 16 | | 28 | | 82 | 70 | | 6 | 6 | 48 | 34 | 6 | 31 | 22 | 4.5 | 7.5 | 4.1 | | | 126 | 240 | |
| LMHP20LUU-MX | 5 | 258 | 20 | | 32 | | 94 | 80 | | 7 | 8 | 54 | 38 | 8 | 36 | 24 | 5.5 | 9 | 5.1 | | | 143 | 280 | |
| LMHP25LUU-MX | 6 | 544 | 25 | 0 -0.012 | 40 | 0 -0.019 | 130 | 112 | ±0.3 | 9 | 8 | 62 | 46 | 8 | 40 | 32 | 5.5 | 9 | 5.1 | 0.020 | 0.020 | 159 | 320 | |
| LMHP30LUU-MX | 6 | 669 | 30 | | 45 | | 143 | 123 | | 10 | 10 | 74 | 51 | 10 | 49 | 35 | 6.6 | 11 | 6.1 | | | 254 | 560 | |
| LMHP35LUU-MX | 6 | 973 | 35 | | 52 | | 157 | 135 | | 11 | 10 | 82 | 58 | 10 | 55 | 38 | 6.6 | 11 | 6.1 | | | 270 | 640 | |
| LMHP40LUU-MX | 6 | 1456 | 40 | 0 -0.015 | 60 | 0 -0.022 | 175 | 151 | | 12 | 13 | 96 | 66 | 13 | 64 | 45 | 9 | 14 | 8.1 | 0.025 | 0.025 | 350 | 820 | |
| LMHP50LUU-MX | 6 | 3500 | 50 | | 80 | | 220 | 192 | | 14 | 13 | 116 | 86 | 13 | 80 | 56 | 9 | 14 | 8.1 | | | 608 | 1590 | |

备注: 其中 35、40、50-MX 未上市, 仅供参考。

自润滑中间圆法兰型轴承
LMFC □ LUU-MX Series



材质表

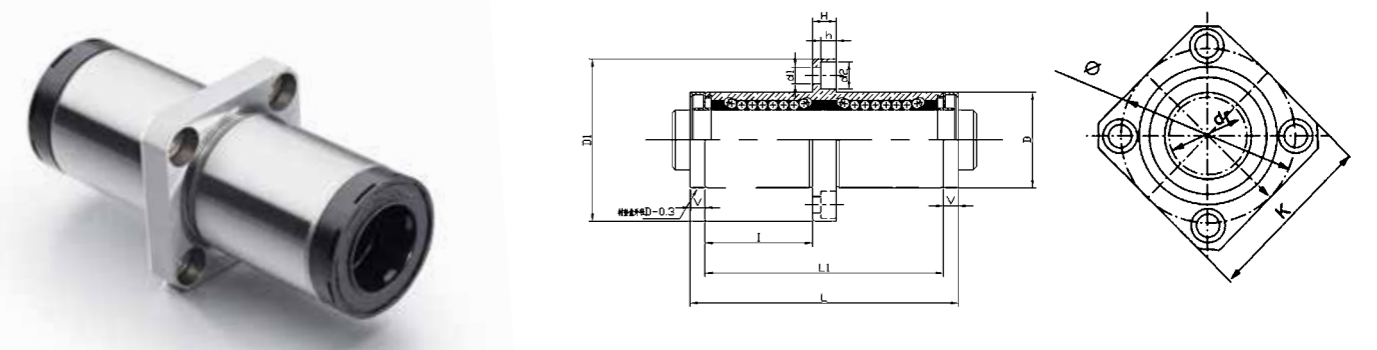
| 型号 Model No. | 生产标准 Production Standards | 外壳 Outer Covering | | | 滚珠 Balls | | 保持器 Retainer | | | 附件 (密封件) 材质 Seals Material | |
|-----------------|------------------------------|----------------------|----------------------|-------------------------------------|----------------|----------------------|-----------------|-------------------------------------|----------------|-------------------------------|--|
| | | 材质 Material | 硬度 (HRC) Hardness | 表面处理 Treatment Of Surfaces | 材质 Material | 硬度 (HRC) Hardness | 材质 Material | 使用温度℃ Holder Working Temperature | 骨架 Skeleton | 橡胶 Rubber | |
| LMFC □ LUU-MX | GBT/16940-2012 | Gcr15 | 60 ~ 64 | - | Gcr15 | 61 ~ 66 | 树脂 Resin | -20 ~ 80 | 65Mn | 丁腈胶 Nitrile Rubber | |
| LMFC □ LAUU-MX | GBT/16940-2012 | Gcr15 | 60 ~ 64 | 无电解镀镍 Electroless Nickel Plating | Gcr15 | 61 ~ 66 | 树脂 Resin | -20 ~ 80 | 65Mn | 丁腈胶 Nitrile Rubber | |

LMFC □ LUU-MX

| 型号 Model No. | 球列数 Number Of Balls Rows | 重量 Weight (g) | 主要尺寸 Main Dimensions | | | | | | | | | | | | | | | 法兰垂直度 Squareness | 径向跳动 Eccentricity (Max.) | 基本额定载荷 Basic Load Rating | |
|-----------------|-----------------------------|------------------|---------------------------------|-----------------|----------------------|-----------------|--------------|-----|-----------------|-----|------|--------------|----|----|----------------------------|-----|-----|---------------------|-----------------------------|-----------------------------|----------|
| | | | 内径 Inscribed Circle Diameter | | 外径 Outer Diameter | | 长度 Length | | | V | I | 法兰 Flange | | | 联接孔 Hole For Attachment | | | | | C (kgf) | Co (kgf) |
| | | | dr | 公差 Tolerance | D | 公差 Tolerance | L | L1 | 公差 Tolerance | | | D1 | H | Φ | d1 | d2 | h | | | | |
| LMFC10LUU-MX | 4 | 102 | 10 | | 19 | | 65 | 55 | | 5 | 24.5 | 40 | 6 | 29 | 4.5 | 7.5 | 4.1 | | 60 | 112 | |
| LMFC12LUU-MX | 4 | 114 | 12 | 0 -0.010 | 21 | 0 -0.016 | 68 | 57 | | 5.5 | 25.5 | 42 | 6 | 32 | 4.5 | 7.5 | 4.1 | 0.015 | 0.015 | 83 | 160 |
| LMFC16LUU-MX | 5 | 197 | 16 | | 28 | | 82 | 70 | | 6 | 32 | 48 | 6 | 38 | 4.5 | 7.5 | 4.1 | | 126 | 240 | |
| LMFC20LUU-MX | 5 | 271 | 20 | | 32 | | 94 | 80 | | 7 | 36 | 54 | 8 | 43 | 5.5 | 9 | 5.1 | | 143 | 280 | |
| LMFC25LUU-MX | 6 | 559 | 25 | 0 -0.012 | 40 | 0 -0.019 | 130 | 112 | ±0.3 | 9 | 52 | 62 | 8 | 51 | 5.5 | 9 | 5.1 | 0.020 | 0.020 | 159 | 320 |
| LMFC30LUU-MX | 6 | 704 | 30 | | 45 | | 143 | 123 | | 10 | 56.5 | 74 | 10 | 60 | 6.6 | 11 | 6.1 | | 254 | 560 | |
| LMFC35LUU-MX | 6 | 1048 | 35 | | 52 | | 157 | 135 | | 11 | 62.5 | 82 | 10 | 67 | 6.6 | 11 | 6.1 | | 270 | 640 | |
| LMFC40LUU-MX | 6 | 1603 | 40 | 0 -0.015 | 60 | 0 -0.022 | 175 | 151 | | 12 | 69 | 96 | 13 | 78 | 9 | 14 | 8.1 | 0.025 | 0.025 | 350 | 820 |
| LMFC50LUU-MX | 6 | 3663 | 50 | | 80 | | 220 | 192 | | 14 | 89.5 | 116 | 13 | 98 | 9 | 14 | 8.1 | | 620 | 1622 | |

备注: 其中 35、40、50-MX 未上市, 仅供参考。

自润滑中间方法兰型轴承
LMKC □ LUU-MX Series



材质表

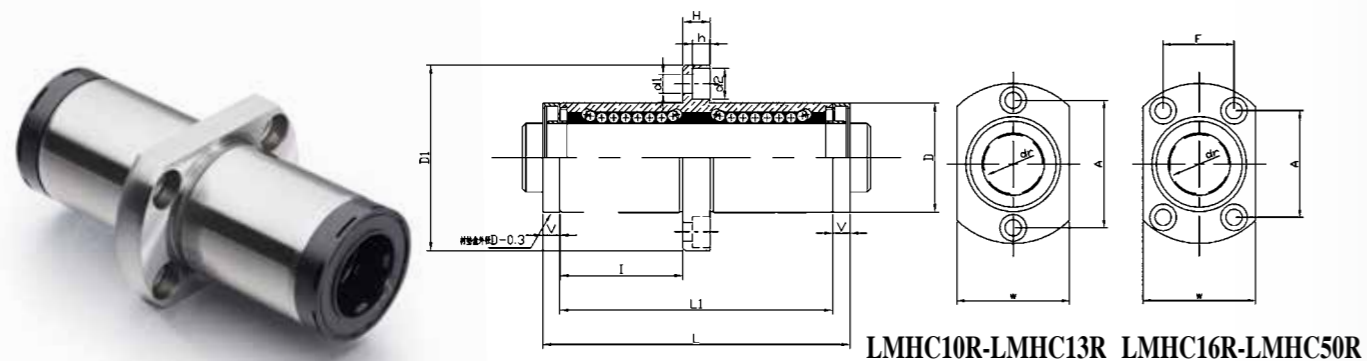
| 型号 Model No. | 生产标准 Production Standards | 外壳 Outer Covering | | | 滚珠 Balls | | 保持器 Retainer | | | 附件 (密封件) 材质 Seals Material | |
|-----------------|------------------------------|----------------------|----------------------|-------------------------------------|----------------|----------------------|-----------------|-------------------------------------|----------------|-------------------------------|--|
| | | 材质 Material | 硬度 (HRC) Hardness | 表面处理 Treatment Of Surfaces | 材质 Material | 硬度 (HRC) Hardness | 材质 Material | 使用温度℃ Holder Working Temperature | 骨架 Skeleton | 橡胶 Rubber | |
| LMKC □ LUU-MX | GBT/16940-2012 | Gcr15 | 60 ~ 64 | - | Gcr15 | 61 ~ 66 | 树脂 Resin | -20 ~ 80 | 65Mn | 丁腈胶 Nitrile Rubber | |
| LMKC □ LAUU-MX | GBT/16940-2012 | Gcr15 | 60 ~ 64 | 无电解镀镍 Electroless Nickel Plating | Gcr15 | 61 ~ 66 | 树脂 Resin | -20 ~ 80 | 65Mn | 丁腈胶 Nitrile Rubber | |

LMKC □ LUU-MX

| 型号 Model No. | 球列数 Number Of Balls Rows | 重量 Weight (g) | 主要尺寸 Main Dimensions | | | | | | | | | | | | | | | 法兰垂直度 Squareness | 径向跳动 Eccentricity (Max.) | 基本额定载荷 Basic Load Rating | | |
|-----------------|-----------------------------|------------------|---------------------------------|-----------------|----------------------|-----------------|--------------|-----|-----------------|-----|------|--------------|----|----|----------------------------|-----|-----|---------------------|-----------------------------|-----------------------------|----------|-----|
| | | | 内径 Inscribed Circle Diameter | | 外径 Outer Diameter | | 长度 Length | | | V | I | 法兰 Flange | | | 联接孔 Hole For Attachment | | | | | C (kgf) | Co (kgf) | |
| | | | dr | 公差 Tolerance | D | 公差 Tolerance | L | L1 | 公差 Tolerance | | | D1 | K | H | Φ | d1 | d2 | | | | | h |
| LMKC10LUU-MX | 4 | 82 | 10 | | 19 | | 65 | 55 | | 5 | 24.5 | 40 | 30 | 6 | 29 | 4.5 | 7.5 | 4.1 | | 60 | 112 | |
| LMKC12LUU-MX | 4 | 94 | 12 | 0 -0.010 | 21 | 0 -0.016 | 68 | 57 | | 5.5 | 25.5 | 42 | 32 | 6 | 32 | 4.5 | 7.5 | 4.1 | 0.015 | 0.015 | 83 | 160 |
| LMKC16LUU-MX | 5 | 172 | 16 | | 28 | | 82 | 70 | | 6 | 32 | 48 | 37 | 6 | 38 | 4.5 | 7.5 | 4.1 | | 126 | 240 | |
| LMKC20LUU-MX | 5 | 236 | 20 | | 32 | | 94 | 80 | | 7 | 36 | 54 | 42 | 8 | 43 | 5.5 | 9 | 5.1 | | 143 | 280 | |
| LMKC25LUU-MX | 6 | 519 | 25 | 0 -0.012 | 40 | 0 -0.019 | 130 | 112 | ±0.3 | 9 | 52 | 62 | 50 | 8 | 51 | 5.5 | 9 | 5.1 | 0.020 | 0.020 | 159 | 320 |
| LMKC30LUU-MX | 6 | 614 | 30 | | 45 | | 143 | 123 | | 10 | 56.5 | 74 | 58 | 10 | 60 | 6.6 | 11 | 6.1 | | 254 | 560 | |
| LMKC35LUU-MX | 6 | 958 | 35 | | 52 | | 157 | 135 | | 11 | 62.5 | 82 | 64 | 10 | 67 | 6.6 | 11 | 6.1 | | 270 | 640 | |
| LMKC40LUU-MX | 6 | 1413 | 40 | 0 -0.015 | 60 | 0 -0.022 | 175 | 151 | | 12 | 69 | 96 | 75 | 13 | 78 | 9 | 14 | 8.1 | 0.025 | 0.025 | 350 | 820 |
| LMKC50LUU-MX | 6 | 3463 | 50 | | 80 | | 220 | 192 | | 14 | 89.5 | 116 | 92 | 13 | 98 | 9 | 14 | 8.1 | | 620 | 1622 | |

备注: 其中 35、40、50-MX 未上市, 仅供参考。

自润滑中间椭圆法兰型轴承
LMHC □ LUU-MX Series



材质表

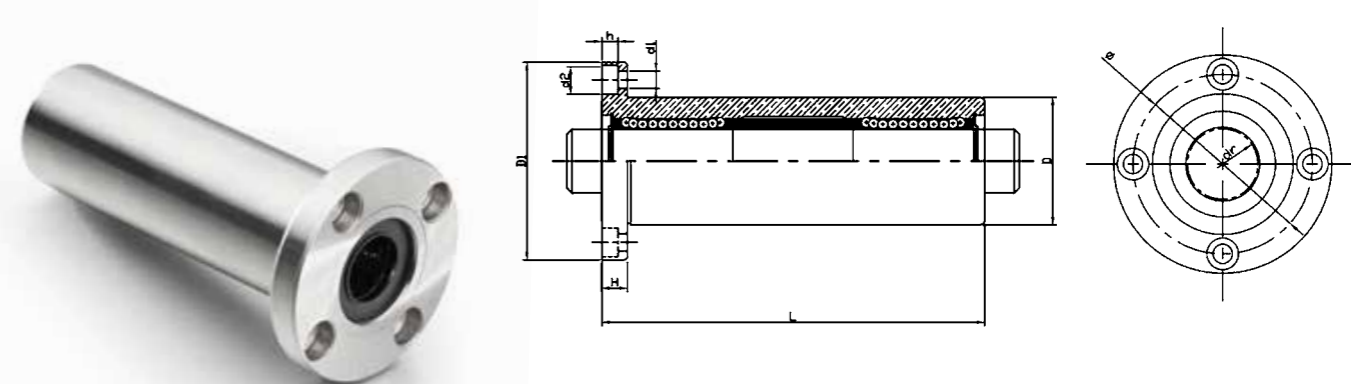
| 型号 Model No. | 生产标准 Production Standards | 外壳 Outer Coving | | | 滚珠 Balls | | 保持器 Retainer | | | 附件 (密封件) 材质 Seals Material | |
|-----------------|------------------------------|--------------------|----------------------|------------------------------------|----------------|----------------------|-----------------|--------------------------------------|----------------|-------------------------------|--|
| | | 材质 Material | 硬度 (HRC) Hardness | 表面处理 Treatment Of Surfaces | 材质 Material | 硬度 (HRC) Hardness | 材质 Material | 使用温度 ℃ Holder Working Temperature | 骨架 Skeleton | 橡胶 Rubber | |
| LMHC □ LUU-MX | GBT/16940-2012 | Gcr15 | 60 ~ 64 | - | Gcr15 | 61 ~ 66 | 树脂 Resin | -20 ~ 80 | 65Mn | 丁腈胶 Nitrile Rubber | |
| LMHC □ LAUU-MX | GBT/16940-2012 | Gcr15 | 60 ~ 64 | 无电解镍 Electroless Nickel Plating | Gcr15 | 61 ~ 66 | 树脂 Resin | -20 ~ 80 | 65Mn | 丁腈胶 Nitrile Rubber | |

LMHC □ LUU-MX

| 型号 Model No. | 球列数 Number Of Balls Rows | 重量 Weight (g) | 主要尺寸 Main Dimensions | | | | | | | | | | | | | | | 法兰 垂直度 Squareness | 径向 跳动 Eccentricity (Max.) | 基本额定载荷 Basic Load Rating | | |
|-----------------|-----------------------------|------------------|---------------------------------|-----------------|----------------------|-----------------|--------------|-----|-----------------|--------------|-----|----|----|----|-----|----------------------------|-----|-------------------------|---------------------------------|-----------------------------|----------|------|
| | | | 内径 Inscribed Circle Diameter | | 外径 Outer Diameter | | 长度 Length | | | 法兰 Flange | | | | | | 联接孔 Hole For Attachment | | | | C (kgf) | Co (kgf) | |
| | | | dr | 公差 Tolerance | D | 公差 Tolerance | L | L1 | 公差 Tolerance | V | I | D1 | W | H | A | F | d1 | | | | | d2 |
| LMHC10LUU-MX | 4 | 94 | 10 | 0 | 19 | 0 | 65 | 55 | 5 | 24.5 | 40 | 25 | 6 | 29 | 4.5 | 7.5 | 4.1 | 0.015 | 0.015 | 60 | 112 | |
| LMHC12LUU-MX | 4 | 106 | 12 | -0.010 | 21 | -0.016 | 68 | 57 | 5.5 | 25.5 | 42 | 27 | 6 | 32 | 4.5 | 7.5 | 4.1 | 0.015 | 0.015 | 83 | 160 | |
| LMHC16LUU-MX | 5 | 189 | 16 | 0 | 28 | 0 | 82 | 70 | 6 | 32 | 48 | 34 | 6 | 31 | 22 | 4.5 | 7.5 | 4.1 | 0.020 | 0.020 | 126 | 240 |
| LMHC20LUU-MX | 5 | 258 | 20 | 0 | 32 | 0 | 94 | 80 | 7 | 36 | 54 | 38 | 8 | 36 | 24 | 5.5 | 9 | 5.1 | 0.020 | 0.020 | 143 | 280 |
| LMHC25LUU-MX | 6 | 544 | 25 | -0.012 | 40 | -0.019 | 130 | 112 | 9 | 52 | 62 | 46 | 8 | 40 | 32 | 5.5 | 9 | 5.1 | 0.020 | 0.020 | 159 | 320 |
| LMHC30LUU-MX | 6 | 669 | 30 | 0 | 45 | 0 | 143 | 123 | 10 | 56.5 | 74 | 51 | 10 | 49 | 35 | 6.6 | 11 | 6.1 | 0.025 | 0.025 | 254 | 560 |
| LMHC35LUU-MX | 6 | 973 | 35 | 0 | 52 | 0 | 157 | 135 | 11 | 62.5 | 82 | 58 | 10 | 55 | 38 | 6.6 | 11 | 6.1 | 0.025 | 0.025 | 270 | 640 |
| LMHC40LUU-MX | 6 | 1456 | 40 | -0.015 | 60 | -0.022 | 175 | 151 | 12 | 69 | 96 | 66 | 13 | 64 | 45 | 9 | 14 | 8.1 | 0.025 | 0.025 | 350 | 820 |
| LMHC50LUU-MX | 6 | 3500 | 50 | 0 | 80 | 0 | 220 | 192 | 14 | 89.5 | 116 | 86 | 13 | 80 | 56 | 9 | 14 | 8.1 | 0.025 | 0.025 | 608 | 1590 |

备注：其中 35、40、50-MX 未上市，仅供参考。

三倍加长圆法兰型轴承
LMF □ TUU Series



材质表

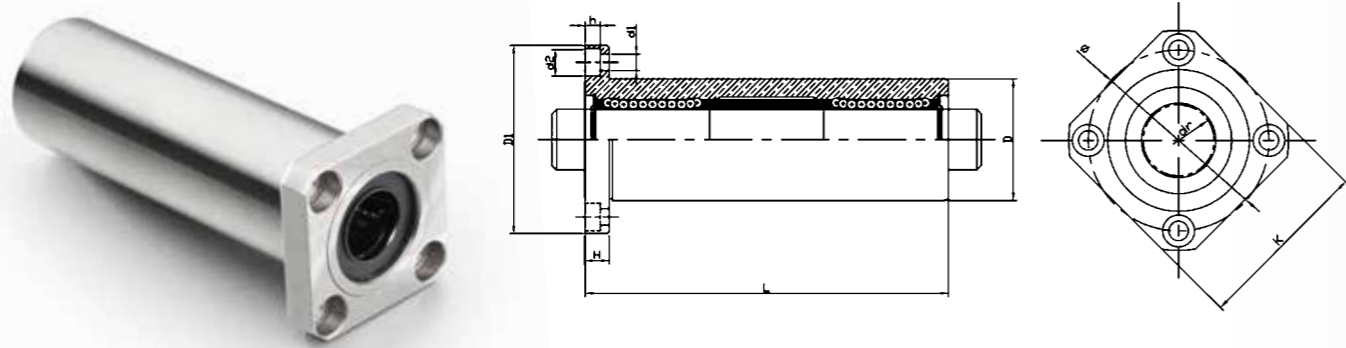
| 型号 Model No. | 生产标准 Production Standards | 外壳 Outer Coving | | | 滚珠 Balls | | 保持器 Retainer | | | 附件 (密封件) 材质 Seals Material | |
|-----------------|------------------------------|--------------------|----------------------|------------------------------------|----------------|----------------------|-----------------|--------------------------------------|----------------|-------------------------------|--|
| | | 材质 Material | 硬度 (HRC) Hardness | 表面处理 Treatment Of Surfaces | 材质 Material | 硬度 (HRC) Hardness | 材质 Material | 使用温度 ℃ Holder Working Temperature | 骨架 Skeleton | 橡胶 Rubber | |
| LMF □ TUU | GBT/16940-2012 | Gcr15 | 60 ~ 64 | - | Gcr15 | 61 ~ 66 | 树脂 Resin | -20 ~ 80 | 65Mn | 丁腈胶 Nitrile Rubber | |
| LMF □ TAUU | GBT/16940-2012 | Gcr15 | 60 ~ 64 | 无电解镍 Electroless Nickel Plating | Gcr15 | 61 ~ 66 | 树脂 Resin | -20 ~ 80 | 65Mn | 丁腈胶 Nitrile Rubber | |

LMF □ TUU

| 型号 Model No. | 球列数 Number Of Balls Rows | 重量 Weight (g) | 主要尺寸 Main Dimensions | | | | | | | | | | | | | | | 法兰 垂直度 Squareness | 径向 跳动 Eccentricity (Max.) | 基本额定载荷 Basic Load Rating | | |
|-----------------|-----------------------------|------------------|---------------------------------|-----------------|----------------------|-----------------|--------------|-----------------|----|--------------|-----|-----|-----|-------|-------|----------------------------|-----|-------------------------|---------------------------------|-----------------------------|----------|--|
| | | | 内径 Inscribed Circle Diameter | | 外径 Outer Diameter | | 长度 Length | | | 法兰 Flange | | | | | | 联接孔 Hole For Attachment | | | | C (kgf) | Co (kgf) | |
| | | | dr | 公差 Tolerance | D | 公差 Tolerance | L | 公差 Tolerance | D1 | H | Φ | d1 | d2 | h | | | | | | | | |
| LMF6TUU | 4 | 66 | 6 | 0 | 15 | -0.013 | 49 | 32 | 5 | 24 | 3.5 | 6 | 3.1 | 0.020 | 0.020 | 33 | 54 | | | | | |
| LMF8TUU | 4 | 135 | 8 | 0 | 19 | -0.012 | 68 | 40 | 6 | 29 | 4.5 | 7.5 | 4.1 | 0.020 | 0.020 | 44 | 80 | | | | | |
| LMF10TUU | 4 | 205 | 10 | 0 | 23 | -0.016 | 82 | 43 | 6 | 33 | 5.5 | 9 | 5.1 | 0.020 | 0.020 | 60 | 112 | | | | | |
| LMF12TUU | 4 | 248 | 12 | 0 | 26 | -0.016 | 86 | 46 | 6 | 36 | 6.6 | 11 | 6.1 | 0.025 | 0.025 | 66 | 120 | | | | | |
| LMF13TUU | 4 | 308 | 13 | 0 | 28 | -0.015 | 92 | 48 | 6 | 38 | 6.6 | 11 | 6.1 | 0.025 | 0.025 | 83 | 160 | | | | | |
| LMF16TUU | 5 | 412 | 16 | 0 | 32 | -0.019 | 105 | 54 | 8 | 43 | 6.6 | 11 | 6.1 | 0.025 | 0.025 | 126 | 240 | | | | | |
| LMF20TUU | 5 | 752 | 20 | 0 | 40 | -0.019 | 120 | 62 | 8 | 51 | 6.6 | 11 | 6.1 | 0.025 | 0.025 | 143 | 280 | | | | | |
| LMF25TUU | 6 | 1245 | 25 | 0 | 45 | -0.018 | 167 | 74 | 10 | 60 | 6.6 | 11 | 6.1 | 0.025 | 0.025 | 159 | 320 | | | | | |
| LMF30TUU | 6 | 1636 | 30 | 0 | 52 | -0.022 | 184 | 82 | 10 | 67 | 6.6 | 11 | 6.1 | 0.025 | 0.025 | 254 | 560 | | | | | |
| LMF35TUU | 6 | 2580 | 35 | 0 | 60 | - | 200 | 96 | 13 | 78 | 9 | 14 | 8.1 | 0.030 | 0.030 | 270 | 640 | | | | | |
| LMF40TUU | 6 | 2950 | 40 | -0.021 | 65 | - | 230 | 101 | 13 | 83 | 9 | 14 | 8.1 | 0.030 | 0.030 | 350 | 820 | | | | | |

备注：其中内孔 6, 8, 10, 13, 35, 40 暂未上市，仅供参考。

三倍加长方法兰型轴承
LMK □ TUU Series



材质表

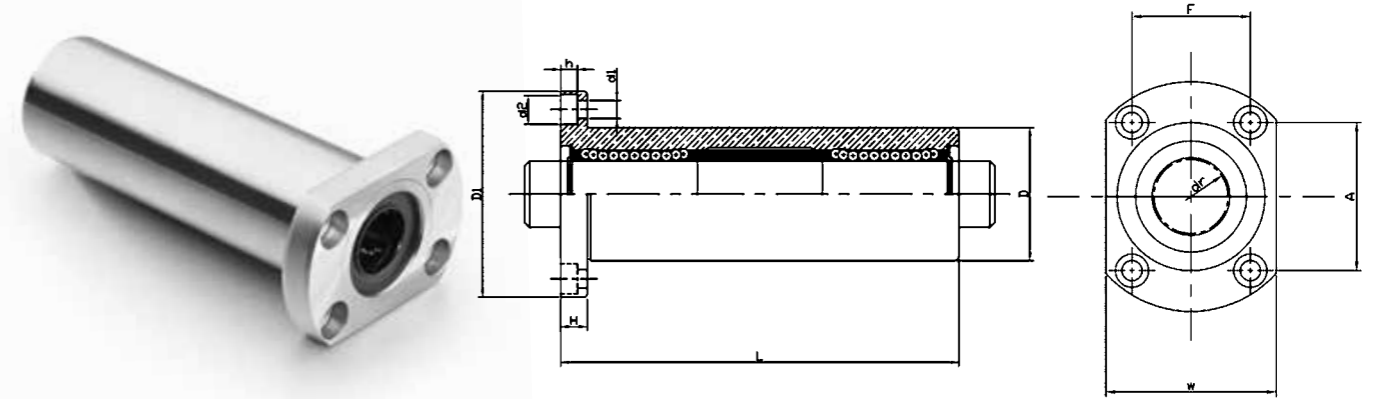
| 型号 Model No. | 生产标准 Production Standards | 外壳 Outer Coving | | | 滚珠 Balls | | 保持器 Retainer | | 附件 (密封件) 材质 Seals Material | |
|-----------------|------------------------------|--------------------|----------------------|-------------------------------------|----------------|----------------------|-----------------|-------------------------------------|-------------------------------|-----------------------|
| | | 材质 Material | 硬度 (HRC) Hardness | 表面处理 Treatment Of Surfaces | 材质 Material | 硬度 (HRC) Hardness | 材质 Material | 使用温度℃ Holder Working Temperature | 骨架 Skeleton | 橡胶 Rubber |
| LMK □ TUU | GBT/16940-2012 | Gcr15 | 60 ~ 64 | - | Gcr15 | 61 ~ 66 | 树脂 Resin | -20 ~ 80 | 65Mn | 丁腈胶 Nitrile Rubber |
| LMK □ TAUU | GBT/16940-2012 | Gcr15 | 60 ~ 64 | 无电解镀镍 Electroless Nickel Plating | Gcr15 | 61 ~ 66 | 树脂 Resin | -20 ~ 80 | 65Mn | 丁腈胶 Nitrile Rubber |

LMK □ TUU

| 型号 Model No. | 球列数 Number Of Balls Rows | 重量 Weight (g) | 主要尺寸 Main Dimensions | | | | | | | | | | | 法兰 垂直度 Squareness | 径向 跳动 Eccentricity (Max.) | 基本额定载荷 Basic Load Rating | | | | | | |
|-----------------|-----------------------------|------------------|---------------------------------|-----------------|----------------------|-----------------|--------------|-----------------|--------------|------|---|-----|----------------------------|-------------------------|---------------------------------|-----------------------------|----------|-----|-------|-------|-----|-----|
| | | | 内径 Inscribed Circle Diameter | | 外径 Outer Diameter | | 长度 Length | | 法兰 Flange | | | | 联接孔 Hole For Attachment | | | C (kgf) | Co (kgf) | | | | | |
| | | | dr | 公差 Tolerance | D | 公差 Tolerance | L | 公差 Tolerance | D1 | K | H | Φ | d1 | | | | | d2 | h | | | |
| LMK6TUU | 4 | 58 | 6 | 0 | -0.012 | 15 | 0 | -0.013 | 49 | | | 32 | 25 | 5 | 24 | 3.5 | 6 | 3.1 | 0.020 | 0.020 | 33 | 54 |
| LMK8TUU | 4 | 117 | 8 | 0 | -0.012 | 19 | | | 68 | | | 40 | 30 | | 29 | | | | | | 44 | 80 |
| LMK10TUU | 4 | 189 | 10 | | | 23 | 0 | | 82 | | | 43 | 34 | 6 | 33 | 4.5 | 7.5 | 4.1 | | | 60 | 112 |
| LMK12TUU | 4 | 228 | 12 | | | 26 | 0 | -0.016 | 86 | | | 46 | 35 | | 36 | | | | | | 83 | 160 |
| LMK13TUU | 4 | 286 | 13 | 0 | -0.015 | 28 | | | 92 | | | 48 | 37 | | 38 | | | | | | 83 | 160 |
| LMK16TUU | 5 | 376 | 16 | | | 32 | | | 105 | ±0.3 | | 54 | 42 | 8 | 43 | 5.5 | 9 | 5.1 | | | 126 | 240 |
| LMK20TUU | 5 | 714 | 20 | 0 | -0.019 | 40 | | | 120 | | | 62 | 50 | | 51 | | | | | | 143 | 280 |
| LMK25TUU | 6 | 1163 | 25 | 0 | -0.018 | 45 | | | 167 | | | 74 | 58 | 10 | 60 | 6.6 | 11 | 6.1 | | | 159 | 320 |
| LMK30TUU | 6 | 1543 | 30 | 0 | -0.022 | 52 | | | 184 | | | 82 | 64 | 10 | 67 | | | | | | 254 | 560 |
| LMK35TUU | 6 | 2400 | 35 | 0 | -0.021 | 60 | | | 200 | | | 96 | 75 | 13 | 78 | 9 | 14 | 8.1 | 0.030 | 0.030 | 270 | 640 |
| LMK40TUU | 6 | 2510 | 40 | | | 65 | | | 230 | | | 101 | 80 | 13 | 83 | | | | | | 350 | 820 |

备注: 其中内孔 6, 8, 10, 13, 35, 40 暂未上市, 仅供参考。

三倍加长椭圆法兰型轴承
LMH □ TUU Series



材质表

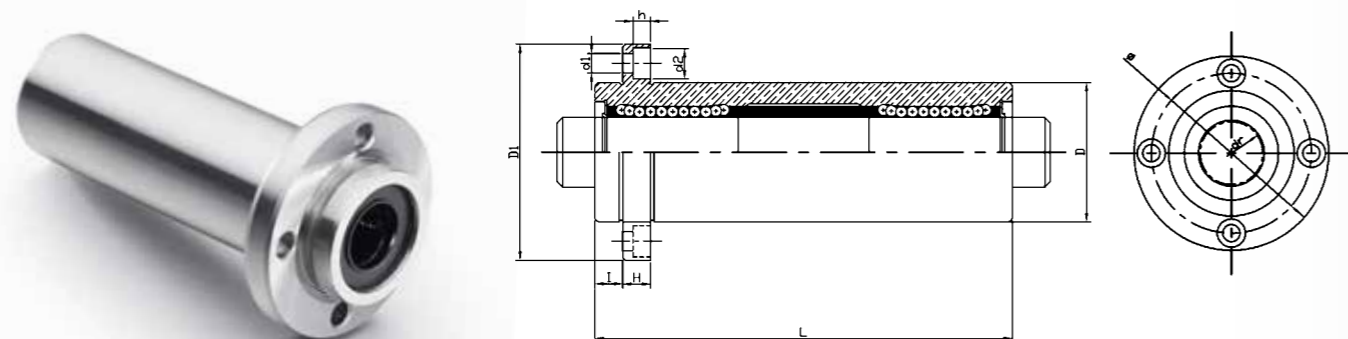
| 型号 Model No. | 生产标准 Production Standards | 外壳 Outer Coving | | | 滚珠 Balls | | 保持器 Retainer | | 附件 (密封件) 材质 Seals Material | |
|-----------------|------------------------------|--------------------|----------------------|-------------------------------------|----------------|----------------------|-----------------|-------------------------------------|-------------------------------|-----------------------|
| | | 材质 Material | 硬度 (HRC) Hardness | 表面处理 Treatment Of Surfaces | 材质 Material | 硬度 (HRC) Hardness | 材质 Material | 使用温度℃ Holder Working Temperature | 骨架 Skeleton | 橡胶 Rubber |
| LMH □ TUU | GBT/16940-2012 | Gcr15 | 60 ~ 64 | - | Gcr15 | 61 ~ 66 | 树脂 Resin | -20 ~ 80 | 65Mn | 丁腈胶 Nitrile Rubber |
| LMH □ TAUU | GBT/16940-2012 | Gcr15 | 60 ~ 64 | 无电解镀镍 Electroless Nickel Plating | Gcr15 | 61 ~ 66 | 树脂 Resin | -20 ~ 80 | 65Mn | 丁腈胶 Nitrile Rubber |

LMH □ TUU

| 型号 Model No. | 球列数 Number Of Balls Rows | 重量 Weight (g) | 主要尺寸 Main Dimensions | | | | | | | | | | | 法兰 垂直度 Squareness | 径向 跳动 Eccentricity (Max.) | 基本额定载荷 Basic Load Rating | | | | | | | |
|-----------------|-----------------------------|------------------|---------------------------------|-----------------|----------------------|-----------------|--------------|-----------------|--------------|------|---|-----|----------------------------|-------------------------|---------------------------------|-----------------------------|----------|-----|-----|-------|-------|-----|-----|
| | | | 内径 Inscribed Circle Diameter | | 外径 Outer Diameter | | 长度 Length | | 法兰 Flange | | | | 联接孔 Hole For Attachment | | | C (kgf) | Co (kgf) | | | | | | |
| | | | dr | 公差 Tolerance | D | 公差 Tolerance | L | 公差 Tolerance | D1 | W | H | A | F | | | | | d1 | d2 | h | | | |
| LMH6TUU | 4 | - | 6 | 0 | -0.012 | 15 | 0 | -0.013 | 49 | | | 32 | 21 | 5 | - | - | 3.5 | 6 | 3.1 | 0.020 | 0.020 | 33 | 54 |
| LMH8TUU | 4 | - | 8 | | | 19 | | | 68 | | | 40 | 25 | | - | - | | | | | 44 | 80 | |
| LMH10TUU | 4 | - | 10 | | | 23 | 0 | | 82 | | | 43 | 29 | 6 | - | - | 4.5 | 7.5 | 4.1 | | | 60 | 112 |
| LMH12TUU | 4 | - | 12 | | | 26 | 0 | -0.016 | 86 | | | 46 | 32 | | - | - | | | | | 83 | 160 | |
| LMH13TUU | 4 | - | 13 | 0 | -0.015 | 28 | | | 92 | | | 48 | 34 | | - | - | | | | | 83 | 160 | |
| LMH16TUU | 5 | 386 | 16 | | | 32 | | | 105 | ±0.3 | | 54 | 38 | 8 | 36 | 24 | 5.5 | 9 | 5.1 | | | 126 | 240 |
| LMH20TUU | 5 | 724 | 20 | 0 | -0.019 | 40 | | | 120 | | | 62 | 46 | | 40 | 32 | | | | | 143 | 280 | |
| LMH25TUU | 6 | 1178 | 25 | 0 | -0.018 | 45 | | | 167 | | | 74 | 51 | 10 | 49 | 35 | 6.6 | 11 | 6.1 | | | 159 | 320 |
| LMH30TUU | 6 | 1567 | 30 | 0 | -0.022 | 52 | | | 184 | | | 82 | 58 | 10 | 55 | 38 | | | | | 254 | 560 | |
| LMH35TUU | 6 | 2433 | 35 | 0 | -0.021 | 60 | | | 200 | | | 96 | 66 | 13 | 64 | 45 | 9 | 14 | 8.1 | 0.030 | 0.030 | 270 | 640 |
| LMH40TUU | 6 | 2798 | 40 | | | 65 | | | 230 | | | 101 | 71 | 13 | 68 | 48 | | | | | 350 | 820 | |

备注: 其中内孔 6, 8, 10, 13, 35, 40 暂未上市, 仅供参考。

三倍加长导向圆法兰型轴承
LMFP □ TUU Series



材质表

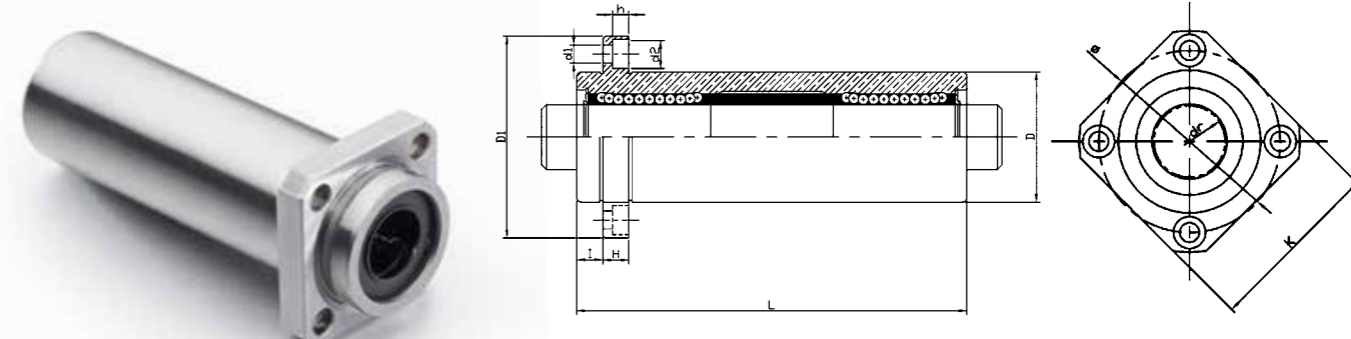
| 型号 Model No. | 生产标准 Production Standards | 外壳 Outer Coving | | | 滚珠 Balls | | 保持器 Retainer | | 附件 (密封件) 材质 Seals Material | |
|-----------------|------------------------------|--------------------|----------------------|------------------------------------|----------------|----------------------|-----------------|-------------------------------------|-------------------------------|-----------------------|
| | | 材质 Material | 硬度 (HRC) Hardness | 表面处理 Treatment Of Surfaces | 材质 Material | 硬度 (HRC) Hardness | 材质 Material | 使用温度℃ Holder Working Temperature | 骨架 Skeleton | 橡胶 Rubber |
| LMFP □ TUU | GBT/16940-2012 | Gcr15 | 60 ~ 64 | - | Gcr15 | 61 ~ 66 | 树脂 Resin | -20 ~ 80 | 65Mn | 丁腈胶 Nitrile Rubber |
| LMFP □ TAUU | GBT/16940-2012 | Gcr15 | 60 ~ 64 | 无电解镍 Electroless Nickel Plating | Gcr15 | 61 ~ 66 | 树脂 Resin | -20 ~ 80 | 65Mn | 丁腈胶 Nitrile Rubber |

LMFP □ TUU

| 型号 Model No. | 球列数 Number Of Balls Rows | 重量 Weight (g) | 主要尺寸 Main Dimensions | | | | | | | | | | | 法兰垂直度 Squareness | 径向跳动 Eccentricity (Max.) | 基本额定载荷 Basic Load Rating | | | |
|-----------------|-----------------------------|------------------|---------------------------------|-----------------|----------------------|-----------------|--------------|-----------------|--------------|----------------------------|----|----|---------|---------------------|-----------------------------|-----------------------------|-------|-----|-----|
| | | | 内径 Inscribed Circle Diameter | | 外径 Outer Diameter | | 长度 Length | | 法兰 Flange | 联接孔 Hole For Attachment | | | C (kgf) | | | Co (kgf) | | | |
| | | | dr | 公差 Tolerance | D | 公差 Tolerance | L | 公差 Tolerance | | D1 | H | Φ | | | | | d1 | d2 | h |
| LMFP6TUU | 4 | 66 | 6 | 0 | 15 | 0 | 49 | ±0.3 | 5 | 32 | 5 | 24 | 3.5 | 6 | 3.1 | 0.020 | 0.020 | 33 | 54 |
| LMFP8TUU | 4 | 135 | 8 | -0.012 | 19 | | 68 | | | | | | | | | | | 6 | 40 |
| LMFP10TUU | 4 | 205 | 10 | | 23 | 0 | 82 | ±0.3 | 6 | 43 | 6 | 33 | 4.5 | 7.5 | 4.1 | 0.020 | 0.020 | 60 | 112 |
| LMFP12TUU | 4 | 248 | 12 | -0.016 | 26 | | 86 | | | | | | | | | | | 6 | 46 |
| LMFP13TUU | 4 | 308 | 13 | | 28 | 0 | 92 | ±0.3 | 8 | 54 | 8 | 43 | 5.5 | 9 | 5.1 | 0.025 | 0.025 | 83 | 160 |
| LMFP16TUU | 5 | 412 | 16 | -0.015 | 32 | | 105 | | | | | | | | | | | 8 | 62 |
| LMFP20TUU | 5 | 752 | 20 | | 40 | 0 | 120 | ±0.3 | 10 | 74 | 10 | 60 | 6.6 | 11 | 6.1 | 0.025 | 0.025 | 143 | 280 |
| LMFP25TUU | 6 | 1245 | 25 | -0.018 | 45 | | 167 | | | | | | | | | | | 10 | 74 |
| LMFP30TUU | 6 | 1636 | 30 | | 52 | 0 | 184 | ±0.3 | 13 | 82 | 10 | 67 | 6.6 | 11 | 6.1 | 0.025 | 0.025 | 254 | 560 |
| LMFP35TUU | 6 | 2580 | 35 | -0.018 | 52 | | 184 | | | | | | | | | | | 13 | 82 |
| LMFP40TUU | 6 | 2950 | 40 | -0.021 | 60 | | 200 | ±0.3 | 13 | 96 | 13 | 78 | 9 | 14 | 8.1 | 0.030 | 0.030 | 270 | 640 |
| | | | | | 65 | | 230 | | | | | | | | | | | 13 | 101 |

备注: 其中内孔 6, 8, 10, 13, 35, 40 暂未上市, 仅供参考。

三倍加长导向方法兰型轴承
LMKP □ TUU Series



材质表

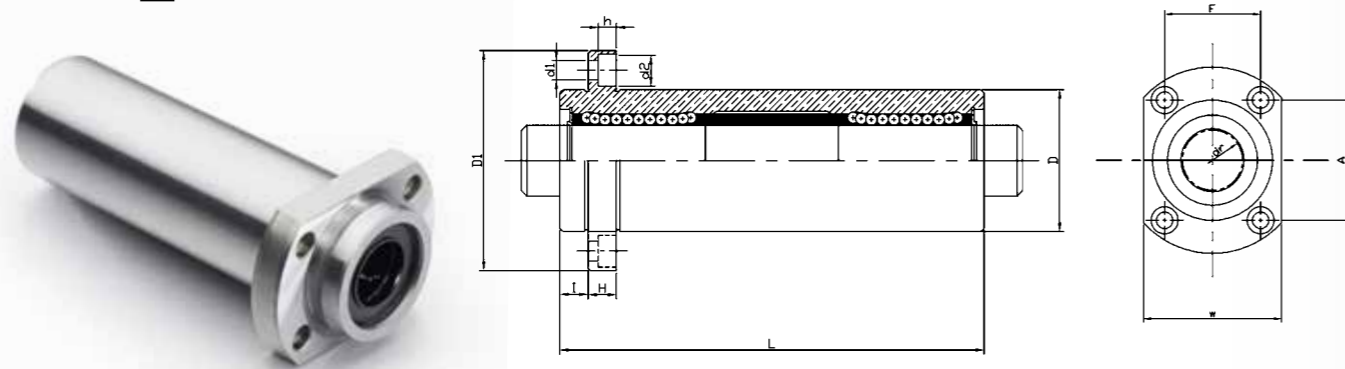
| 型号 Model No. | 生产标准 Production Standards | 外壳 Outer Coving | | | 滚珠 Balls | | 保持器 Retainer | | 附件 (密封件) 材质 Seals Material | |
|-----------------|------------------------------|--------------------|----------------------|------------------------------------|----------------|----------------------|-----------------|-------------------------------------|-------------------------------|-----------------------|
| | | 材质 Material | 硬度 (HRC) Hardness | 表面处理 Treatment Of Surfaces | 材质 Material | 硬度 (HRC) Hardness | 材质 Material | 使用温度℃ Holder Working Temperature | 骨架 Skeleton | 橡胶 Rubber |
| LMKP □ TUU | GBT/16940-2012 | Gcr15 | 60 ~ 64 | - | Gcr15 | 61 ~ 66 | 树脂 Resin | -20 ~ 80 | 65Mn | 丁腈胶 Nitrile Rubber |
| LMKP □ TAUU | GBT/16940-2012 | Gcr15 | 60 ~ 64 | 无电解镍 Electroless Nickel Plating | Gcr15 | 61 ~ 66 | 树脂 Resin | -20 ~ 80 | 65Mn | 丁腈胶 Nitrile Rubber |

LMKP □ TUU

| 型号 Model No. | 球列数 Number Of Balls Rows | 重量 Weight (g) | 主要尺寸 Main Dimensions | | | | | | | | | | | 法兰垂直度 Squareness | 径向跳动 Eccentricity (Max.) | 基本额定载荷 Basic Load Rating | | | | |
|-----------------|-----------------------------|------------------|---------------------------------|-----------------|----------------------|-----------------|--------------|-----------------|--------------|----------------------------|----|----|---------|---------------------|-----------------------------|-----------------------------|-------|-------|-----|-----|
| | | | 内径 Inscribed Circle Diameter | | 外径 Outer Diameter | | 长度 Length | | 法兰 Flange | 联接孔 Hole For Attachment | | | C (kgf) | | | Co (kgf) | | | | |
| | | | dr | 公差 Tolerance | D | 公差 Tolerance | L | 公差 Tolerance | | D1 | K | H | | | | | Φ | d1 | d2 | h |
| LMKP6TUU | 4 | 58 | 6 | 0 | 15 | 0 | 49 | ±0.3 | 5 | 32 | 25 | 5 | 24 | 3.5 | 6 | 3.1 | 0.020 | 0.020 | 33 | 54 |
| LMKP8TUU | 4 | 117 | 8 | -0.012 | 19 | | 68 | | | | | | | | | | | | 6 | 40 |
| LMKP10TUU | 4 | 189 | 10 | | 23 | 0 | 82 | ±0.3 | 6 | 43 | 34 | 6 | 33 | 4.5 | 7.5 | 4.1 | 0.020 | 0.020 | 60 | 112 |
| LMKP12TUU | 4 | 228 | 12 | -0.016 | 26 | | 86 | | | | | | | | | | | | 6 | 46 |
| LMKP13TUU | 4 | 286 | 13 | | 28 | 0 | 92 | ±0.3 | 8 | 54 | 42 | 8 | 43 | 5.5 | 9 | 5.1 | 0.025 | 0.025 | 83 | 160 |
| LMKP16TUU | 5 | 376 | 16 | -0.015 | 32 | | 105 | | | | | | | | | | | | 8 | 62 |
| LMKP20TUU | 5 | 714 | 20 | | 40 | 0 | 120 | ±0.3 | 10 | 74 | 58 | 10 | 60 | 6.6 | 11 | 6.1 | 0.025 | 0.025 | 143 | 280 |
| LMKP25TUU | 6 | 1163 | 25 | -0.019 | 45 | | 167 | | | | | | | | | | | | 10 | 74 |
| LMKP30TUU | 6 | 1543 | 30 | | 52 | 0 | 184 | ±0.3 | 13 | 82 | 64 | 10 | 67 | 6.6 | 11 | 6.1 | 0.025 | 0.025 | 254 | 560 |
| LMKP35TUU | 6 | 2400 | 35 | -0.018 | 52 | | 184 | | | | | | | | | | | | 13 | 82 |
| LMKP40TUU | 6 | 2510 | 40 | -0.021 | 60 | | 200 | ±0.3 | 13 | 96 | 75 | 13 | 78 | 9 | 14 | 8.1 | 0.030 | 0.030 | 270 | 640 |
| | | | | | 65 | | 230 | | | | | | | | | | | | 13 | 101 |

备注: 其中内孔 6, 8, 10, 13, 35, 40 暂未上市, 仅供参考。

三倍加长导向椭圆法兰型轴承
LMHP □ TUU Series



材质表

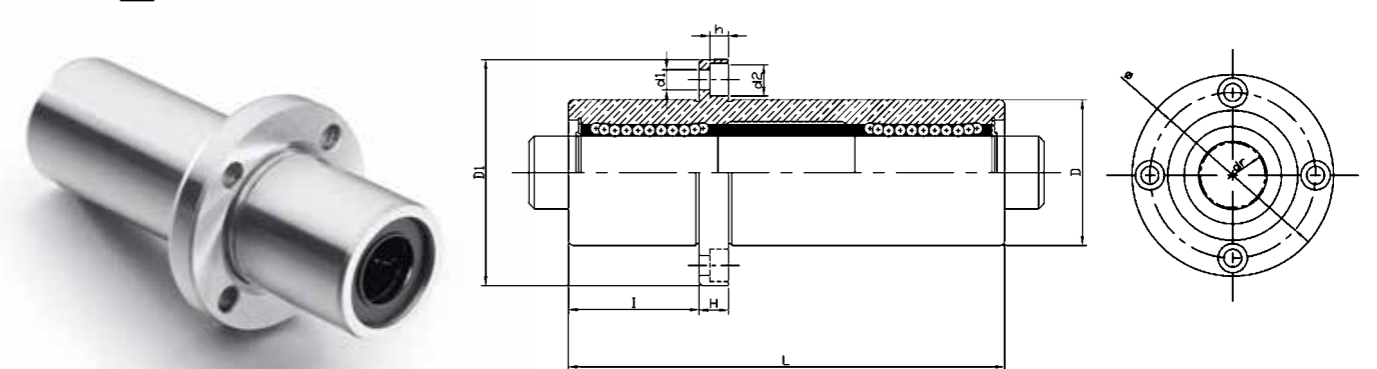
| 型号 Model No. | 生产标准 Production Standards | 外壳 Outer Coving | | | 滚珠 Balls | | 保持器 Retainer | | 附件 (密封件) 材质 Seals Material | |
|-----------------|------------------------------|--------------------|----------------------|-------------------------------------|----------------|----------------------|-----------------|-------------------------------------|-------------------------------|-----------------------|
| | | 材质 Material | 硬度 (HRC) Hardness | 表面处理 Treatment Of Surfaces | 材质 Material | 硬度 (HRC) Hardness | 材质 Material | 使用温度℃ Holder Working Temperature | 骨架 Skeleton | 橡胶 Rubber |
| LMHP □ TUU | GBT/16940-2012 | Gcr15 | 60 ~ 64 | - | Gcr15 | 61 ~ 66 | 树脂 Resin | -20 ~ 80 | 65Mn | 丁腈胶 Nitrile Rubber |
| LMHP □ TAUU | GBT/16940-2012 | Gcr15 | 60 ~ 64 | 无电解镀镍 Electroless Nickel Plating | Gcr15 | 61 ~ 66 | 树脂 Resin | -20 ~ 80 | 65Mn | 丁腈胶 Nitrile Rubber |

LMHP □ TUU

| 型号 Model No. | 球列数 Number Of Balls Rows | 重量 Weight (g) | 主要尺寸 Main Dimensions | | | | | | | | | | | | | 法兰 垂直度 Squareness | 径向 跳动 Eccentricity (Max.) | 基本额定载荷 Basic Load Rating | | |
|-----------------|-----------------------------|------------------|---------------------------------|-----------------|----------------------|-----------------|--------------|-----------------|--------------|----|----|----|----|----------------------------|-----|-------------------------|---------------------------------|-----------------------------|----------|-----|
| | | | 内径 Inscribed Circle Diameter | | 外径 Outer Diameter | | 长度 Length | | 法兰 Flange | | | | | 联接孔 Hole For Attachment | | | | C (kgf) | Co (kgf) | |
| | | | dr | 公差 Tolerance | D | 公差 Tolerance | L | 公差 Tolerance | D1 | W | H | A | F | d1 | d2 | | | | | h |
| LMHP6TUU | 4 | - | 6 | 0 -0.012 | 15 | 0 -0.013 | 49 | 5 | 32 | 21 | 5 | - | - | 3.5 | 6 | 3.1 | 0.020 | 0.020 | 33 | 54 |
| LMHP8TUU | 4 | - | 8 | 0 -0.012 | 19 | 0 -0.016 | 68 | 6 | 40 | 25 | - | - | - | - | - | - | 0.020 | 0.020 | 44 | 80 |
| LMHP10TUU | 4 | - | 10 | 0 -0.015 | 23 | 0 -0.016 | 82 | 6 | 43 | 29 | - | - | - | 4.5 | 7.5 | 4.1 | 0.020 | 0.020 | 60 | 112 |
| LMHP12TUU | 4 | - | 12 | 0 -0.015 | 26 | 0 -0.016 | 86 | 6 | 46 | 32 | - | - | - | 4.5 | 7.5 | 4.1 | 0.020 | 0.020 | 83 | 160 |
| LMHP13TUU | 4 | - | 13 | 0 -0.015 | 28 | 0 -0.016 | 92 | 6 | 48 | 34 | - | - | - | 4.5 | 7.5 | 4.1 | 0.020 | 0.020 | 83 | 160 |
| LMHP16TUU | 5 | 386 | 16 | 0 -0.015 | 32 | 0 -0.019 | 105 | 8 | 54 | 38 | 8 | 36 | 24 | 5.5 | 9 | 5.1 | 0.025 | 0.025 | 126 | 240 |
| LMHP20TUU | 5 | 724 | 20 | 0 -0.018 | 40 | 0 -0.019 | 120 | 8 | 62 | 46 | 8 | 40 | 32 | 5.5 | 9 | 5.1 | 0.025 | 0.025 | 143 | 280 |
| LMHP25TUU | 6 | 1178 | 25 | 0 -0.018 | 45 | 0 -0.022 | 167 | 10 | 74 | 51 | 10 | 49 | 35 | 6.6 | 11 | 6.1 | 0.025 | 0.025 | 159 | 320 |
| LMHP30TUU | 6 | 1567 | 30 | 0 -0.021 | 52 | 0 -0.022 | 184 | 10 | 82 | 58 | 10 | 55 | 38 | 6.6 | 11 | 6.1 | 0.025 | 0.025 | 254 | 560 |
| LMHP35TUU | 6 | 2433 | 35 | 0 -0.021 | 60 | - | 200 | 13 | 96 | 66 | 13 | 64 | 45 | 9 | 14 | 8.1 | 0.030 | 0.030 | 270 | 640 |
| LMHP40TUU | 6 | 2798 | 40 | 0 -0.021 | 65 | - | 230 | 13 | 101 | 71 | 13 | 68 | 48 | 9 | 14 | 8.1 | 0.030 | 0.030 | 350 | 820 |

备注: 其中内孔 6, 8, 10, 13, 35, 40 暂未上市, 仅供参考。

三倍中间圆法兰型轴承
LMF □ TUU Series



材质表

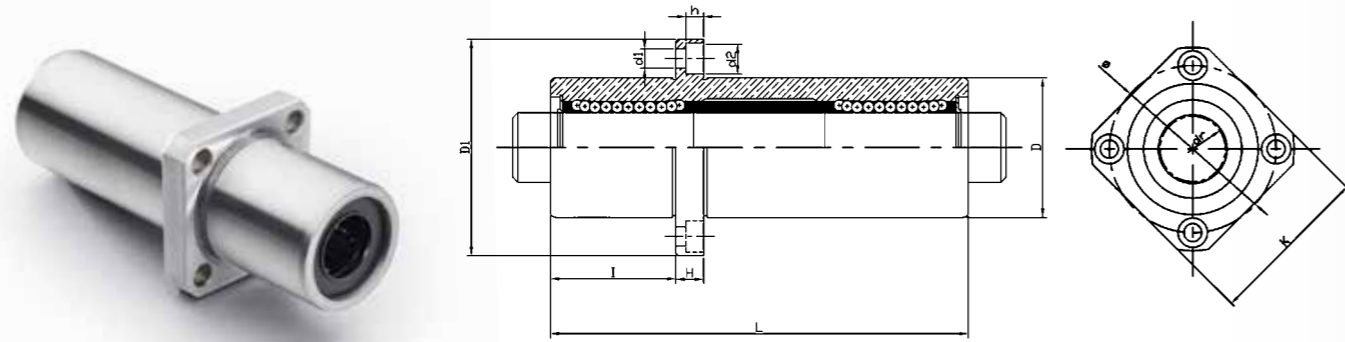
| 型号 Model No. | 生产标准 Production Standards | 外壳 Outer Coving | | | 滚珠 Balls | | 保持器 Retainer | | 附件 (密封件) 材质 Seals Material | |
|-----------------|------------------------------|--------------------|----------------------|-------------------------------------|----------------|----------------------|-----------------|-------------------------------------|-------------------------------|-----------------------|
| | | 材质 Material | 硬度 (HRC) Hardness | 表面处理 Treatment Of Surfaces | 材质 Material | 硬度 (HRC) Hardness | 材质 Material | 使用温度℃ Holder Working Temperature | 骨架 Skeleton | 橡胶 Rubber |
| LMFC □ TUU | GBT/16940-2012 | Gcr15 | 60 ~ 64 | - | Gcr15 | 61 ~ 66 | 树脂 Resin | -20 ~ 80 | 65Mn | 丁腈胶 Nitrile Rubber |
| LMFC □ TAUU | GBT/16940-2012 | Gcr15 | 60 ~ 64 | 无电解镀镍 Electroless Nickel Plating | Gcr15 | 61 ~ 66 | 树脂 Resin | -20 ~ 80 | 65Mn | 丁腈胶 Nitrile Rubber |

LMF □ TUU

| 型号 Model No. | 球列数 Number Of Balls Rows | 重量 Weight (g) | 主要尺寸 Main Dimensions | | | | | | | | | | | | | 法兰 垂直度 Squareness | 径向 跳动 Eccentricity (Max.) | 基本额定载荷 Basic Load Rating | | |
|-----------------|-----------------------------|------------------|---------------------------------|-----------------|----------------------|-----------------|--------------|-----------------|--------------|----|----|-----|-----|----------------------------|-------|-------------------------|---------------------------------|-----------------------------|----------|----|
| | | | 内径 Inscribed Circle Diameter | | 外径 Outer Diameter | | 长度 Length | | 法兰 Flange | | | | | 联接孔 Hole For Attachment | | | | C (kgf) | Co (kgf) | |
| | | | dr | 公差 Tolerance | D | 公差 Tolerance | L | 公差 Tolerance | D1 | H | Φ | d1 | d2 | h | | | | | | |
| LMFC6TUU | 4 | 66 | 6 | 0 -0.012 | 15 | 0 -0.013 | 49 | 17 | 32 | 5 | 24 | 3.5 | 6 | 3.1 | 0.020 | 0.020 | 33 | 54 | | |
| LMFC8TUU | 4 | 135 | 8 | 0 -0.012 | 19 | 0 -0.016 | 68 | 22 | 40 | - | 29 | - | - | - | - | - | 0.020 | 0.020 | 44 | 80 |
| LMFC10TUU | 4 | 205 | 10 | 0 -0.015 | 23 | 0 -0.016 | 82 | 27 | 43 | 6 | 33 | 4.5 | 7.5 | 4.1 | 0.020 | 0.020 | 60 | 112 | | |
| LMFC12TUU | 4 | 248 | 12 | 0 -0.015 | 26 | 0 -0.016 | 86 | 28 | 46 | 6 | 36 | 4.5 | 7.5 | 4.1 | 0.020 | 0.020 | 83 | 160 | | |
| LMFC13TUU | 4 | 308 | 13 | 0 -0.015 | 28 | 0 -0.016 | 92 | 30 | 48 | 6 | 38 | 4.5 | 7.5 | 4.1 | 0.020 | 0.020 | 83 | 160 | | |
| LMFC16TUU | 5 | 412 | 16 | 0 -0.019 | 32 | 0 -0.019 | 105 | 35 | 54 | 8 | 43 | 5.5 | 9 | 5.1 | 0.025 | 0.025 | 126 | 240 | | |
| LMFC20TUU | 5 | 752 | 20 | 0 -0.018 | 40 | 0 -0.019 | 120 | 40 | 62 | 8 | 51 | 5.5 | 9 | 5.1 | 0.025 | 0.025 | 143 | 280 | | |
| LMFC25TUU | 6 | 1245 | 25 | 0 -0.018 | 45 | 0 -0.022 | 167 | 55 | 74 | 10 | 60 | 6.6 | 11 | 6.1 | 0.025 | 0.025 | 159 | 320 | | |
| LMFC30TUU | 6 | 1636 | 30 | 0 -0.021 | 52 | 0 -0.022 | 184 | 61 | 82 | 10 | 67 | 6.6 | 11 | 6.1 | 0.025 | 0.025 | 254 | 560 | | |
| LMFC35TUU | 6 | 2580 | 35 | 0 -0.021 | 60 | - | 200 | 67 | 96 | 13 | 78 | 9 | 14 | 8.1 | 0.030 | 0.030 | 270 | 640 | | |
| LMFC40TUU | 6 | 2950 | 40 | 0 -0.021 | 65 | - | 230 | 77 | 101 | 13 | 83 | 9 | 14 | 8.1 | 0.030 | 0.030 | 350 | 820 | | |

备注: 其中内孔 6, 8, 10, 13, 35, 40 暂未上市, 仅供参考。

三倍中间方法兰型轴承
LMKC □ TUU Series



材质表

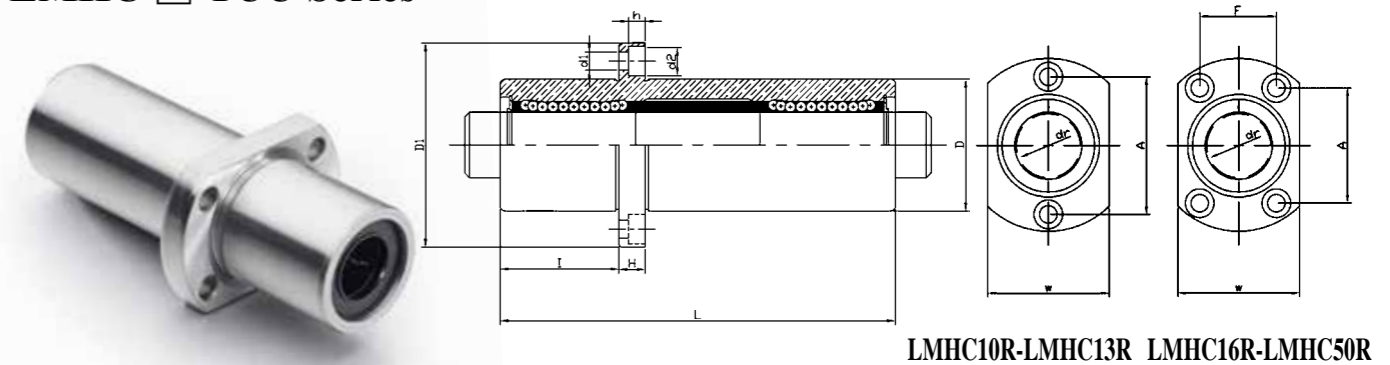
| 型号 Model No. | 生产标准 Production Standards | 外壳 Outer Coving | | | 滚珠 Balls | | 保持器 Retainer | | 附件 (密封件) 材质 Seals Material | |
|-----------------|------------------------------|--------------------|----------------------|-------------------------------------|----------------|----------------------|-----------------|---------------------------------------|-------------------------------|-----------------------|
| | | 材质 Material | 硬度 (HRC) Hardness | 表面处理 Treatment Of Surfaces | 材质 Material | 硬度 (HRC) Hardness | 材质 Material | 使用温度 °C Holder Working Temperature | 骨架 Skeleton | 橡胶 Rubber |
| LMKC □ TUU | GBT/16940-2012 | Gcr15 | 60 ~ 64 | - | Gcr15 | 61 ~ 66 | 树脂 Resin | -20 ~ 80 | 65Mn | 丁腈胶 Nitrile Rubber |
| LMKC □ TAUU | GBT/16940-2012 | Gcr15 | 60 ~ 64 | 无电解镀镍 Electroless Nickel Plating | Gcr15 | 61 ~ 66 | 树脂 Resin | -20 ~ 80 | 65Mn | 丁腈胶 Nitrile Rubber |

LMKC □ TUU

| 型号 Model No. | 球列数 Number Of Balls Rows | 重量 Weight (g) | 主要尺寸 Main Dimensions | | | | | | | | | | | | | 法兰垂直度 Squareness | 径向跳动 Eccentricity (Max.) | 基本额定载荷 Basic Load Rating | | |
|-----------------|-----------------------------|------------------|---------------------------------|-----------------|----------------------|-----------------|--------------|-----------------|--------------|-----|----|----|----------------------------|-----|-----|---------------------|-----------------------------|-----------------------------|----------|-----|
| | | | 内径 Inscribed Circle Diameter | | 外径 Outer Diameter | | 长度 Length | | 法兰 Flange | | | | 联接孔 Hole For Attachment | | | | | C (kgf) | Co (kgf) | |
| | | | dr | 公差 Tolerance | D | 公差 Tolerance | L | 公差 Tolerance | D1 | K | H | Φ | d1 | d2 | h | | | | | |
| LMKC6TUU | 4 | 58 | 6 | 0 -0.012 | 15 | 0 -0.013 | 49 | ±0.3 | 17 | 32 | 25 | 5 | 24 | 3.5 | 6 | 3.1 | 0.020 | 0.020 | 33 | 54 |
| LMKC8TUU | 4 | 117 | 8 | 0 -0.012 | 19 | 0 -0.013 | 68 | ±0.3 | 22 | 40 | 30 | 6 | 29 | 4.5 | 7.5 | 4.1 | 0.020 | 0.020 | 44 | 80 |
| LMKC10TUU | 4 | 189 | 10 | 0 -0.012 | 23 | 0 -0.016 | 82 | ±0.3 | 27 | 43 | 34 | 6 | 33 | 4.5 | 7.5 | 4.1 | 0.020 | 0.020 | 60 | 112 |
| LMKC12TUU | 4 | 228 | 12 | 0 -0.016 | 26 | 0 -0.016 | 86 | ±0.3 | 28 | 46 | 35 | 6 | 36 | 5.5 | 9 | 5.1 | 0.025 | 0.025 | 83 | 160 |
| LMKC13TUU | 4 | 286 | 13 | 0 -0.015 | 28 | 0 -0.015 | 92 | ±0.3 | 30 | 48 | 37 | 6 | 38 | 5.5 | 9 | 5.1 | 0.025 | 0.025 | 83 | 160 |
| LMKC16TUU | 5 | 376 | 16 | 0 -0.015 | 32 | 0 -0.019 | 105 | ±0.3 | 35 | 54 | 42 | 8 | 43 | 5.5 | 9 | 5.1 | 0.025 | 0.025 | 126 | 240 |
| LMKC20TUU | 5 | 714 | 20 | 0 -0.019 | 40 | 0 -0.019 | 120 | ±0.3 | 40 | 62 | 50 | 8 | 51 | 6.6 | 11 | 6.1 | 0.025 | 0.025 | 143 | 280 |
| LMKC25TUU | 6 | 1163 | 25 | 0 -0.018 | 45 | 0 -0.022 | 167 | ±0.3 | 55 | 74 | 58 | 10 | 60 | 6.6 | 11 | 6.1 | 0.025 | 0.025 | 159 | 320 |
| LMKC30TUU | 6 | 1543 | 30 | 0 -0.022 | 52 | 0 -0.022 | 184 | ±0.3 | 61 | 82 | 64 | 10 | 67 | 9 | 14 | 8.1 | 0.030 | 0.030 | 254 | 560 |
| LMKC35TUU | 6 | 2400 | 35 | 0 -0.021 | 60 | - | 200 | ±0.3 | 67 | 96 | 75 | 13 | 78 | 9 | 14 | 8.1 | 0.030 | 0.030 | 270 | 640 |
| LMKC40TUU | 6 | 2510 | 40 | 0 -0.021 | 65 | - | 230 | ±0.3 | 77 | 101 | 80 | 13 | 83 | 9 | 14 | 8.1 | 0.030 | 0.030 | 350 | 820 |

备注: 其中内孔 6, 8, 10, 13, 35, 40 暂未上市, 仅供参考。

三倍中间椭圆法兰型轴承
LMHC □ TUU Series



LMHC10R-LMHC13R LMHC16R-LMHC50R

材质表

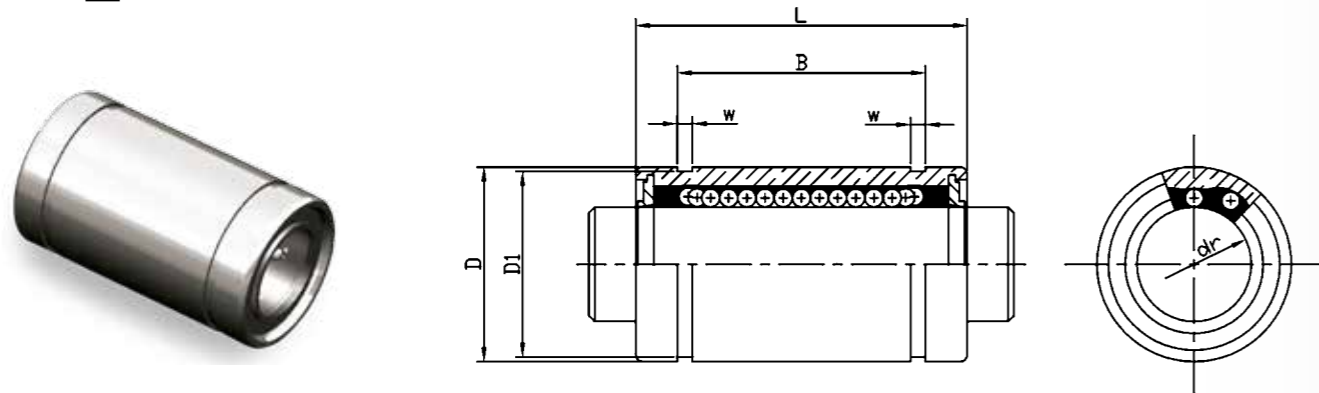
| 型号 Model No. | 生产标准 Production Standards | 外壳 Outer Coving | | | 滚珠 Balls | | 保持器 Retainer | | 附件 (密封件) 材质 Seals Material | |
|-----------------|------------------------------|--------------------|----------------------|-------------------------------------|----------------|----------------------|-----------------|---------------------------------------|-------------------------------|-----------------------|
| | | 材质 Material | 硬度 (HRC) Hardness | 表面处理 Treatment Of Surfaces | 材质 Material | 硬度 (HRC) Hardness | 材质 Material | 使用温度 °C Holder Working Temperature | 骨架 Skeleton | 橡胶 Rubber |
| LMHC □ TUU | GBT/16940-2012 | Gcr15 | 60 ~ 64 | - | Gcr15 | 61 ~ 66 | 树脂 Resin | -20 ~ 80 | 65Mn | 丁腈胶 Nitrile Rubber |
| LMHC □ TAUU | GBT/16940-2012 | Gcr15 | 60 ~ 64 | 无电解镀镍 Electroless Nickel Plating | Gcr15 | 61 ~ 66 | 树脂 Resin | -20 ~ 80 | 65Mn | 丁腈胶 Nitrile Rubber |

LMHC □ TUU

| 型号 Model No. | 球列数 Number Of Balls Rows | 重量 Weight (g) | 主要尺寸 Main Dimensions | | | | | | | | | | | | | 法兰垂直度 Squareness | 径向跳动 Eccentricity (Max.) | 基本额定载荷 Basic Load Rating | | | |
|-----------------|-----------------------------|------------------|---------------------------------|-----------------|----------------------|-----------------|--------------|-----------------|--------------|-----|----|----|----------------------------|----|-----|---------------------|-----------------------------|-----------------------------|----------|-----|-----|
| | | | 内径 Inscribed Circle Diameter | | 外径 Outer Diameter | | 长度 Length | | 法兰 Flange | | | | 联接孔 Hole For Attachment | | | | | C (kgf) | Co (kgf) | | |
| | | | dr | 公差 Tolerance | D | 公差 Tolerance | L | 公差 Tolerance | D1 | W | H | A | F | d1 | d2 | | | | | h | |
| LMHC6TUU | 4 | - | 6 | 0 -0.013 | 15 | 0 -0.013 | 49 | ±0.3 | 17 | 32 | 21 | 5 | - | - | 3.5 | 6 | 3.1 | 0.020 | 0.020 | 33 | 54 |
| LMHC8TUU | 4 | - | 8 | 0 -0.012 | 19 | 0 -0.012 | 68 | ±0.3 | 22 | 40 | 25 | 6 | - | - | 4.5 | 7.5 | 4.1 | 0.020 | 0.020 | 44 | 80 |
| LMHC10TUU | 4 | - | 10 | 0 -0.016 | 23 | 0 -0.016 | 82 | ±0.3 | 27 | 43 | 29 | 6 | - | - | 4.5 | 7.5 | 4.1 | 0.020 | 0.020 | 60 | 112 |
| LMHC12TUU | 4 | - | 12 | 0 -0.016 | 26 | 0 -0.016 | 86 | ±0.3 | 28 | 46 | 32 | 6 | - | - | 4.5 | 7.5 | 4.1 | 0.020 | 0.020 | 83 | 160 |
| LMHC13TUU | 4 | - | 13 | 0 -0.015 | 28 | 0 -0.015 | 92 | ±0.3 | 30 | 48 | 34 | 6 | - | - | 4.5 | 7.5 | 4.1 | 0.020 | 0.020 | 83 | 160 |
| LMHC16TUU | 5 | 386 | 16 | 0 -0.019 | 32 | 0 -0.019 | 105 | ±0.3 | 35 | 54 | 38 | 8 | 36 | 24 | 5.5 | 9 | 5.1 | 0.025 | 0.025 | 126 | 240 |
| LMHC20TUU | 5 | 724 | 20 | 0 -0.019 | 40 | 0 -0.019 | 120 | ±0.3 | 40 | 62 | 46 | 8 | 40 | 32 | 5.5 | 9 | 5.1 | 0.025 | 0.025 | 143 | 280 |
| LMHC25TUU | 6 | 1178 | 25 | 0 -0.018 | 45 | 0 -0.018 | 167 | ±0.3 | 55 | 74 | 51 | 10 | 49 | 35 | 6.6 | 11 | 6.1 | 0.025 | 0.025 | 159 | 320 |
| LMHC30TUU | 6 | 1567 | 30 | 0 -0.022 | 52 | 0 -0.022 | 184 | ±0.3 | 61 | 82 | 58 | 10 | 55 | 38 | 6.6 | 11 | 6.1 | 0.025 | 0.025 | 254 | 560 |
| LMHC35TUU | 6 | 2433 | 35 | 0 -0.021 | 60 | - | 200 | ±0.3 | 67 | 96 | 66 | 13 | 64 | 45 | 9 | 14 | 8.1 | 0.030 | 0.030 | 270 | 640 |
| LMHC40TUU | 6 | 2798 | 40 | 0 -0.021 | 65 | - | 230 | ±0.3 | 77 | 101 | 71 | 13 | 68 | 48 | 9 | 14 | 8.1 | 0.030 | 0.030 | 350 | 820 |

备注: 其中内孔 6, 8, 10, 13, 35, 40 暂未上市, 仅供参考。

紧凑标准型轴承
LMC □ UU Series



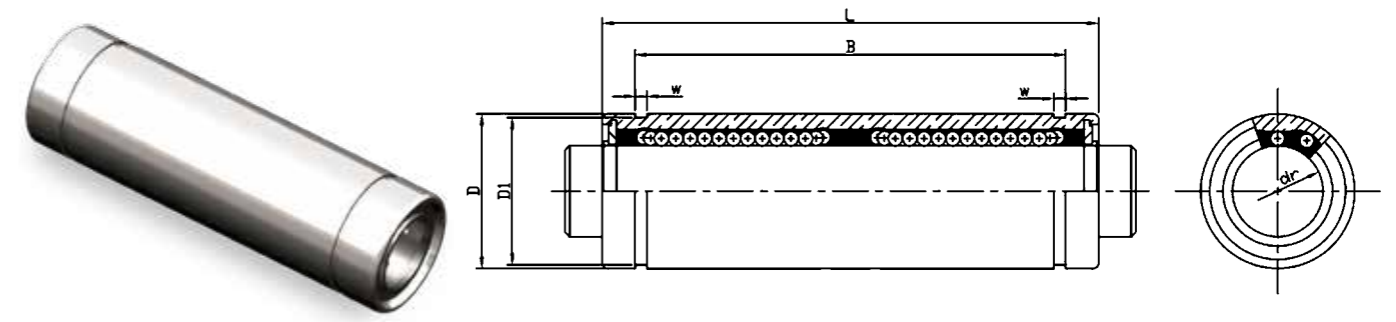
材质表

| 型号 Model No. | 生产标准 Production Standards | 外壳 Outer Coving | | | 滚珠 Balls | | 保持器 Retainer | | 附件 (密封件) 材质 Seals Material | |
|-----------------|------------------------------|--------------------|----------------------|-------------------------------------|----------------|----------------------|-----------------|---------------------------------------|-------------------------------|-----------------------|
| | | 材质 Material | 硬度 (HRC) Hardness | 表面处理 Treatment Of Surfaces | 材质 Material | 硬度 (HRC) Hardness | 材质 Material | 使用温度 °C Holder Working Temperature | 骨架 Skeleton | 橡胶 Rubber |
| LMC □ UU | GBT/16940-2012 | Gcr15 | 60 ~ 64 | - | Gcr15 | 61 ~ 66 | 树脂 Resin | -20 ~ 80 | 65Mn | 丁腈胶 Nitrile Rubber |
| LMC □ AUU | GBT/16940-2012 | Gcr15 | 60 ~ 64 | 无电解镀镍 Electroless Nickel Plating | Gcr15 | 61 ~ 66 | 树脂 Resin | -20 ~ 80 | 65Mn | 丁腈胶 Nitrile Rubber |

LMC □ UU

| 型号 Model No. | 球列数 Number Of Balls Rows | 重量 Weight (g) | 主要尺寸 Main Dimensions | | | | | | | | W | 径向跳动 Eccentricity (Max.) | 基本额定载荷 Basic Load Rating | | |
|-----------------|-----------------------------|------------------|---------------------------------|-----------------|----------------------|-----------------|--------------|-----------------|------------------------|-----------------|------|-----------------------------|-----------------------------|----------|------|
| | | | 内径 Inscribed Circle Diameter | | 外径 Outer Diameter | | 长度 Length | | 外止动槽 Locking Groove | | | | C (kgf) | Co (kgf) | |
| | | | dr | 公差 Tolerance | D | 公差 Tolerance | L | 公差 Tolerance | B | 公差 Tolerance | | | | | D1 |
| LMC6UU | 6 | 6 | 6 | | 10 | 0 -0.009 | 19 | | 13.6 | | 9.6 | 1.15 | 0.012 | 13 | 15.5 |
| LMC8UU | 6 | 12 | 8 | | 13 | 0 | 24 | | 17.6 | | 12.4 | 1.15 | 0.012 | 23.5 | 27.7 |
| LMC10UU | 6 | 26 | 10 | 0 -0.009 | 17 | -0.011 | 29 | 0 -0.20 | 21.7 | 0 -0.40 | 16.2 | 1.15 | 0.012 | 36.8 | 43.3 |
| LMC12UU | 6 | 32 | 12 | | 19 | 0 | 30 | | 23.1 | | 18 | 1.35 | 0.012 | 38.1 | 44.9 |
| LMC16UU | 6 | 58 | 16 | | 26 | -0.013 | 37 | | 26 | | 24.9 | 1.35 | 0.012 | 60.8 | 71.6 |

紧凑加长型轴承
LMC □ LUU Series



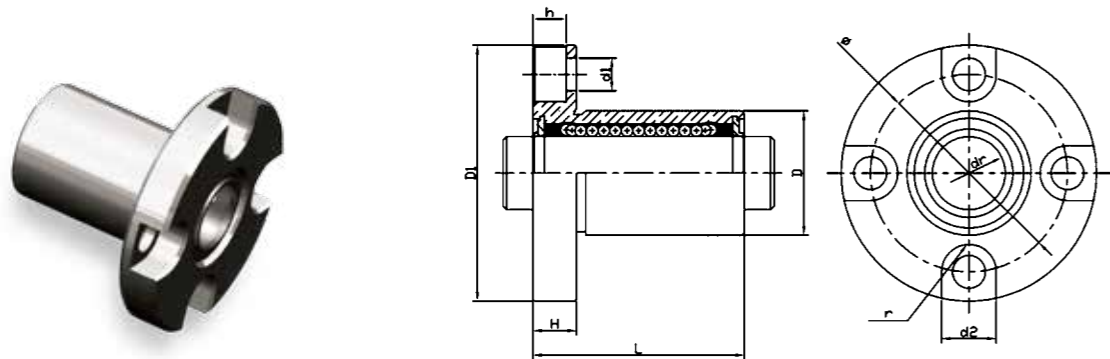
材质表

| 型号 Model No. | 生产标准 Production Standards | 外壳 Outer Coving | | | 滚珠 Balls | | 保持器 Retainer | | 附件 (密封件) 材质 Seals Material | |
|-----------------|------------------------------|--------------------|----------------------|-------------------------------------|----------------|----------------------|-----------------|---------------------------------------|-------------------------------|-----------------------|
| | | 材质 Material | 硬度 (HRC) Hardness | 表面处理 Treatment Of Surfaces | 材质 Material | 硬度 (HRC) Hardness | 材质 Material | 使用温度 °C Holder Working Temperature | 骨架 Skeleton | 橡胶 Rubber |
| LMC □ LUU | GBT/16940-2012 | Gcr15 | 60 ~ 64 | - | Gcr15 | 61 ~ 66 | 树脂 Resin | -20 ~ 80 | 65Mn | 丁腈胶 Nitrile Rubber |
| LMC □ LAUU | GBT/16940-2012 | Gcr15 | 60 ~ 64 | 无电解镀镍 Electroless Nickel Plating | Gcr15 | 61 ~ 66 | 树脂 Resin | -20 ~ 80 | 65Mn | 丁腈胶 Nitrile Rubber |

LMC □ LUU

| 型号 Model No. | 球列数 Number Of Balls Rows | 重量 Weight (g) | 主要尺寸 Main Dimensions | | | | | | | | W | 径向跳动 Eccentricity (Max.) | 基本额定载荷 Basic Load Rating | | |
|-----------------|-----------------------------|------------------|---------------------------------|-----------------|----------------------|-----------------|--------------|-----------------|------------------------|-----------------|------|-----------------------------|-----------------------------|----------|------|
| | | | 内径 Inscribed Circle Diameter | | 外径 Outer Diameter | | 长度 Length | | 外止动槽 Locking Groove | | | | C (kgf) | Co (kgf) | |
| | | | dr | 公差 Tolerance | D | 公差 Tolerance | L | 公差 Tolerance | B | 公差 Tolerance | | | | | D1 |
| LMC6LUU | 6 | 12 | 6 | | 10 | 0 -0.009 | 35 | | 27.1 | | 9.6 | 1.15 | 0.015 | 20.6 | 30.9 |
| LMC8LUU | 6 | 24 | 8 | | 13 | 0 | 45 | | 35.1 | | 12.4 | 1.15 | 0.015 | 38.3 | 55.5 |
| LMC10LUU | 6 | 52 | 10 | 0 -0.010 | 17 | -0.011 | 55 | 0 -0.30 | 43.7 | 0 -0.5 | 16.2 | 1.15 | 0.015 | 58.5 | 86.7 |
| LMC12LUU | 6 | 64 | 12 | | 19 | 0 | 57 | | 46.1 | | 18 | 1.35 | 0.015 | 60.8 | 89.9 |
| LMC16LUU | 6 | 116 | 16 | | 26 | -0.013 | 70 | | 52.5 | | 24.9 | 1.35 | 0.015 | 96.5 | 143 |

紧凑圆法兰型轴承
LMCF □ UU Series



材质表

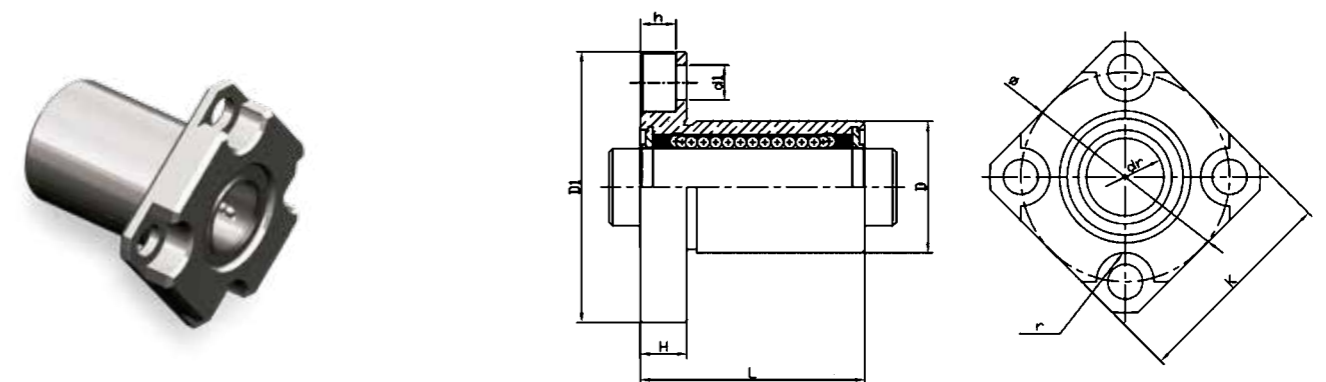
| 型号 Model No. | 生产标准 Production Standards | 外壳 Outer Covering | | | 滚珠 Balls | | 保持器 Retainer | | 附件 (密封件) 材质 Seals Material | |
|-----------------|------------------------------|----------------------|----------------------|-------------------------------------|----------------|----------------------|-----------------|---------------------------------------|-------------------------------|-----------------------|
| | | 材质 Material | 硬度 (HRC) Hardness | 表面处理 Treatment Of Surfaces | 材质 Material | 硬度 (HRC) Hardness | 材质 Material | 使用温度 °C Holder Working Temperature | 骨架 Skeleton | 橡胶 Rubber |
| LMCF □ UU | GBT/16940-2012 | Gcr15 | 60 ~ 64 | - | Gcr15 | 61 ~ 66 | 树脂 Resin | -20 ~ 80 | 65Mn | 丁腈胶 Nitrile Rubber |
| LMCF □ AUU | GBT/16940-2012 | Gcr15 | 60 ~ 64 | 无电解镀镍 Electroless Nickel Plating | Gcr15 | 61 ~ 66 | 树脂 Resin | -20 ~ 80 | 65Mn | 丁腈胶 Nitrile Rubber |

LMCF □ UU

| 型号 Model No. | 球列数 Number Of Balls Rows | 重量 Weight (g) | 主要尺寸 Main Dimensions | | | | | | | | | | | | 法兰垂直度 Squareness | 径向跳动 Eccentricity (Max.) | 基本额定载荷 Basic Load Rating | | |
|-----------------|-----------------------------|------------------|---------------------------------|-----------------|----------------------|-----------------|--------------|-----------------|--------------|---|----|----------------------------|----|-----|---------------------|-----------------------------|-----------------------------|----------|------|
| | | | 内径 Inscribed Circle Diameter | | 外径 Outer Diameter | | 长度 Length | | 法兰 Flange | | | 联接孔 Hole For Attachment | | | | | C (kgf) | Co (kgf) | |
| | | | dr | 公差 Tolerance | D | 公差 Tolerance | L | 公差 Tolerance | D1 | H | Φ | d1 | d2 | h | | | | | r |
| LMCF6UU | 6 | 18 | 6 | -0 -0.009 | 10 | 0 -0.011 | 19 | ±0.3 | 25 | 5 | 19 | 3.5 | 6 | 3.1 | 3 | 0.012 | 0.012 | 13 | 15.5 |
| LMCF8UU | 6 | 27 | 8 | | 13 | 0 -0.013 | 24 | | 28 | 5 | 22 | | | | | | | 23.5 | 27.7 |
| LMCF10UU | 6 | 52 | 10 | | 17 | 0 -0.016 | 29 | | 35 | 6 | 27 | | | | | | | 36.8 | 43.3 |
| LMCF12UU | 6 | 64 | 12 | | 19 | 0 -0.016 | 30 | | 38 | 6 | 30 | | | | | | | 38 | 44.9 |
| LMCF16UU | 6 | 96 | 16 | | 26 | 0 -0.016 | 37 | | 44 | 6 | 36 | | | | | | | 60.8 | 71.5 |

备注: 未上市, 仅供参考。

紧凑方法兰型轴承
LMCK □ UU Series



材质表

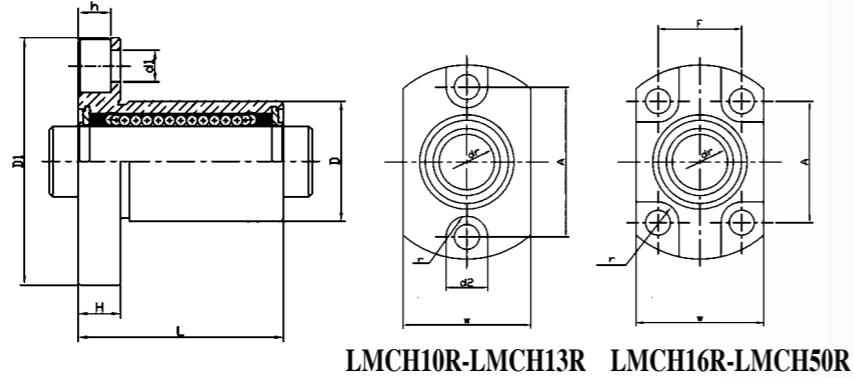
| 型号 Model No. | 生产标准 Production Standards | 外壳 Outer Covering | | | 滚珠 Balls | | 保持器 Retainer | | 附件 (密封件) 材质 Seals Material | |
|-----------------|------------------------------|----------------------|----------------------|-------------------------------------|----------------|----------------------|-----------------|---------------------------------------|-------------------------------|-----------------------|
| | | 材质 Material | 硬度 (HRC) Hardness | 表面处理 Treatment Of Surfaces | 材质 Material | 硬度 (HRC) Hardness | 材质 Material | 使用温度 °C Holder Working Temperature | 骨架 Skeleton | 橡胶 Rubber |
| LMCK □ UU | GBT/16940-2012 | Gcr15 | 60 ~ 64 | - | Gcr15 | 61 ~ 66 | 树脂 Resin | -20 ~ 80 | 65Mn | 丁腈胶 Nitrile Rubber |
| LMCK □ AUU | GBT/16940-2012 | Gcr15 | 60 ~ 64 | 无电解镀镍 Electroless Nickel Plating | Gcr15 | 61 ~ 66 | 树脂 Resin | -20 ~ 80 | 65Mn | 丁腈胶 Nitrile Rubber |

LMCK □ UU

| 型号 Model No. | 球列数 Number Of Balls Rows | 重量 Weight (g) | 主要尺寸 Main Dimensions | | | | | | | | | | | | 法兰垂直度 Squareness | 径向跳动 Eccentricity (Max.) | 基本额定载荷 Basic Load Rating | | | |
|-----------------|-----------------------------|------------------|---------------------------------|-----------------|----------------------|-----------------|--------------|-----------------|--------------|----|----|----------------------------|-----|----|---------------------|-----------------------------|-----------------------------|----------|------|------|
| | | | 内径 Inscribed Circle Diameter | | 外径 Outer Diameter | | 长度 Length | | 法兰 Flange | | | 联接孔 Hole For Attachment | | | | | C (kgf) | Co (kgf) | | |
| | | | dr | 公差 Tolerance | D | 公差 Tolerance | L | 公差 Tolerance | D1 | K | H | Φ | d1 | d2 | | | | | h | r |
| LMCK6UU | 6 | 14 | 6 | -0 -0.009 | 10 | 0 -0.011 | 19 | ±0.3 | 25 | 20 | 5 | 19 | 3.5 | 6 | 3.1 | 3 | 0.012 | 0.012 | 13 | 15.5 |
| LMCK8UU | 6 | 22 | 8 | | 13 | 0 -0.013 | 24 | | 28 | 23 | 22 | 23.5 | | | | | | | 27.7 | |
| LMCK10UU | 6 | 41 | 10 | | 17 | 0 -0.016 | 29 | | 35 | 27 | 27 | 36.8 | | | | | | | 43.3 | |
| LMCK12UU | 6 | 50 | 12 | | 19 | 0 -0.016 | 30 | | 38 | 29 | 6 | 30 | | | | | | | 44.9 | |
| LMCK16UU | 6 | 77 | 16 | | 26 | 0 -0.016 | 37 | | 44 | 34 | 6 | 36 | | | | | | | 71.5 | |

备注: 未上市, 仅供参考。

紧凑椭圆法兰型轴承
LMCH □ UU Series



材质表

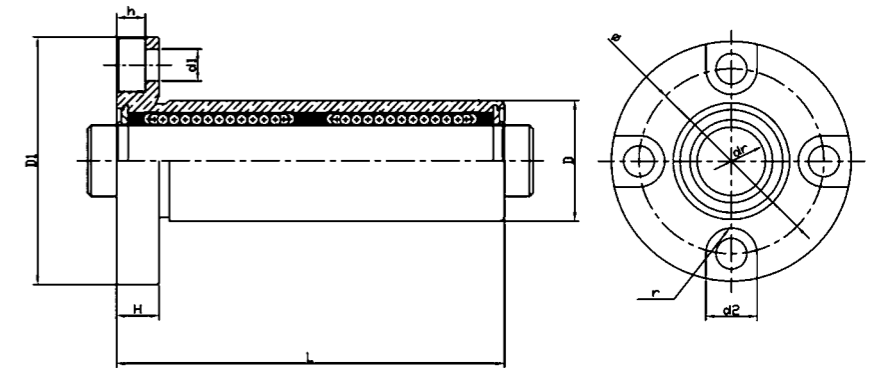
| 型号 Model No. | 生产标准 Production Standards | 外壳 Outer Coving | | | 滚珠 Balls | | 保持器 Retainer | | 附件 (密封件) 材质 Seals Material | |
|-----------------|------------------------------|--------------------|----------------------|-------------------------------------|----------------|----------------------|-----------------|---------------------------------------|-------------------------------|-----------------------|
| | | 材质 Material | 硬度 (HRC) Hardness | 表面处理 Treatment Of Surfaces | 材质 Material | 硬度 (HRC) Hardness | 材质 Material | 使用温度 °C Holder Working Temperature | 骨架 Skeleton | 橡胶 Rubber |
| LMCH □ UU | GBT/16940-2012 | Gcr15 | 60 ~ 64 | - | Gcr15 | 61 ~ 66 | 树脂 Resin | -20 ~ 80 | 65Mn | 丁腈胶 Nitrile Rubber |
| LMCH □ AUU | GBT/16940-2012 | Gcr15 | 60 ~ 64 | 无电解镀镍 Electroless Nickel Plating | Gcr15 | 61 ~ 66 | 树脂 Resin | -20 ~ 80 | 65Mn | 丁腈胶 Nitrile Rubber |

LMCH □ UU

| 型号 Model No. | 球列数 Number Of Balls Rows | 重量 Weight (g) | 主要尺寸 Main Dimensions | | | | | | | | | | | | | | 法兰垂直度 Squareness | 径向跳动 Eccentricity (Max.) | 基本额定载荷 Basic Load Rating | | | | | |
|-----------------|-----------------------------|------------------|---------------------------------|-----------------|----------------------|-----------------|--------------|-----------------|--------------|----|---|----|----------------------------|-----|-----|-----|---------------------|-----------------------------|-----------------------------|----------|------|--|------|------|
| | | | 内径 Inscribed Circle Diameter | | 外径 Outer Diameter | | 长度 Length | | 法兰 Flange | | | | 联接孔 Hole For Attachment | | | | | | C (kgf) | Co (kgf) | | | | |
| | | | dr | 公差 Tolerance | D | 公差 Tolerance | L | 公差 Tolerance | D1 | W | H | A | F | d1 | d2 | h | | | | | r | | | |
| LMCH6UU | 6 | 15 | 6 | -0 -0.009 | 10 | 0 -0.011 | 19 | ±0.3 | 25 | 16 | 5 | 19 | - | 3.5 | 6 | 3.1 | 3 | 0.012 | 0.012 | 13 | 15.5 | | | |
| LMCH8UU | 6 | 24 | 8 | | 13 | 0 -0.013 | 24 | | 28 | 19 | 5 | 22 | - | | | | | | | | | | 23.5 | 27.7 |
| LMCH10UU | 6 | 46 | 10 | | 17 | -0.013 | 29 | | 35 | 23 | 6 | 27 | - | | | | | | | | | | 36.8 | 43.3 |
| LMCH12UU | 6 | 55 | 12 | | 19 | 0 | 30 | | 38 | 25 | 6 | 30 | - | 4.5 | 7.5 | 4.1 | 3.75 | | | | | | 38 | 44.9 |
| LMCH16UU | 6 | 83 | 16 | | 26 | -0.016 | 37 | | 44 | 32 | 6 | 27 | 24 | | | | | | | | | | 60.8 | 71.5 |

备注: 未上市, 仅供参考。

紧凑加长圆法兰型轴承
LMCF □ LUU Series



材质表

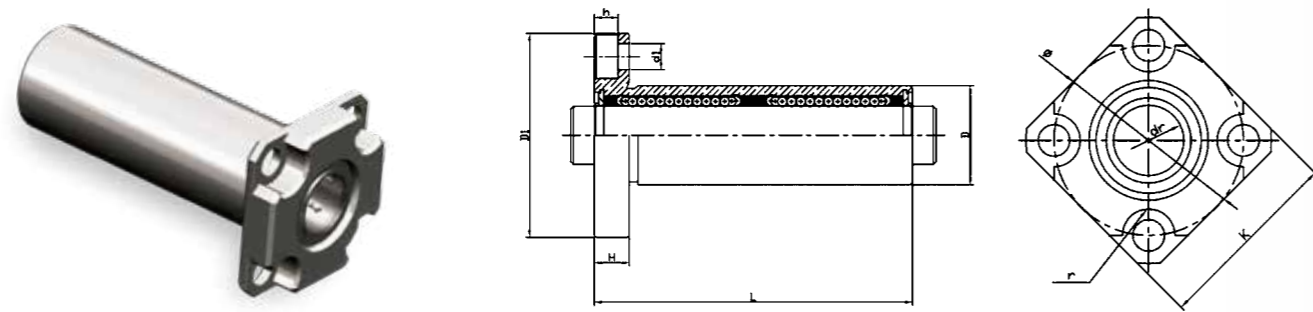
| 型号 Model No. | 生产标准 Production Standards | 外壳 Outer Coving | | | 滚珠 Balls | | 保持器 Retainer | | 附件 (密封件) 材质 Seals Material | |
|-----------------|------------------------------|--------------------|----------------------|-------------------------------------|----------------|----------------------|-----------------|---------------------------------------|-------------------------------|-----------------------|
| | | 材质 Material | 硬度 (HRC) Hardness | 表面处理 Treatment Of Surfaces | 材质 Material | 硬度 (HRC) Hardness | 材质 Material | 使用温度 °C Holder Working Temperature | 骨架 Skeleton | 橡胶 Rubber |
| LMCF □ LUU | GBT/16940-2012 | Gcr15 | 60 ~ 64 | - | Gcr15 | 61 ~ 66 | 树脂 Resin | -20 ~ 80 | 65Mn | 丁腈胶 Nitrile Rubber |
| LMCF □ LAUU | GBT/16940-2012 | Gcr15 | 60 ~ 64 | 无电解镀镍 Electroless Nickel Plating | Gcr15 | 61 ~ 66 | 树脂 Resin | -20 ~ 80 | 65Mn | 丁腈胶 Nitrile Rubber |

LMCF □ LUU

| 型号 Model No. | 球列数 Number Of Balls Rows | 重量 Weight (g) | 主要尺寸 Main Dimensions | | | | | | | | | | | | | | 法兰垂直度 Squareness | 径向跳动 Eccentricity (Max.) | 基本额定载荷 Basic Load Rating | | | | | |
|-----------------|-----------------------------|------------------|---------------------------------|-----------------|----------------------|-----------------|--------------|-----------------|--------------|---|----|-----|----------------------------|-----|------|-------|---------------------|-----------------------------|-----------------------------|----------|--|--|------|------|
| | | | 内径 Inscribed Circle Diameter | | 外径 Outer Diameter | | 长度 Length | | 法兰 Flange | | | | 联接孔 Hole For Attachment | | | | | | C (kgf) | Co (kgf) | | | | |
| | | | dr | 公差 Tolerance | D | 公差 Tolerance | L | 公差 Tolerance | D1 | H | Φ | d1 | d2 | h | r | | | | | | | | | |
| LMCF6LUU | 6 | 24 | 6 | 0 -0.010 | 10 | 0 -0.011 | 35 | ±0.3 | 25 | 5 | 19 | 3.5 | 6 | 3.1 | 3 | 0.015 | 0.015 | 0.015 | 20.6 | 30.9 | | | | |
| LMCF8LUU | 6 | 38 | 8 | | 13 | 0 -0.013 | 45 | | 28 | 5 | 22 | - | | | | | | | | | | | 38.3 | 55.5 |
| LMCF10LUU | 6 | 79 | 10 | | 17 | -0.013 | 55 | | 35 | 6 | 27 | - | | | | | | | | | | | 58.5 | 86.7 |
| LMCF12LUU | 6 | 95 | 12 | | 19 | 0 | 57 | | 38 | 6 | 30 | 4.5 | 7.5 | 4.1 | 3.75 | | | | | | | | 60.8 | 89.9 |
| LMCF16LUU | 6 | 154 | 16 | | 26 | -0.016 | 70 | | 44 | 6 | 36 | | | | | | | | | | | | 96.5 | 143 |

备注: 未上市, 仅供参考。

紧凑加长方法兰型轴承
LMCK □ LUU Series



材质表

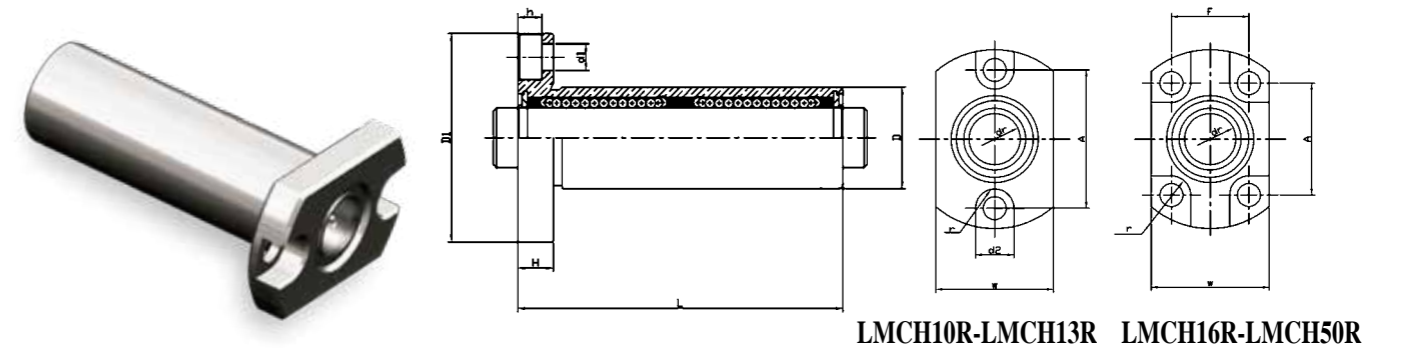
| 型号 Model No. | 生产标准 Production Standards | 外壳 Outer Coving | | | 滚珠 Balls | | 保持器 Retainer | | 附件 (密封件) 材质 Seals Material | |
|-----------------|------------------------------|--------------------|----------------------|-------------------------------------|----------------|----------------------|-----------------|---------------------------------------|-------------------------------|-----------------------|
| | | 材质 Material | 硬度 (HRC) Hardness | 表面处理 Treatment Of Surfaces | 材质 Material | 硬度 (HRC) Hardness | 材质 Material | 使用温度 °C Holder Working Temperature | 骨架 Skeleton | 橡胶 Rubber |
| LMCK □ LUU | GBT/16940-2012 | Gcr15 | 60 ~ 64 | - | Gcr15 | 61 ~ 66 | 树脂 Resin | -20 ~ 80 | 65Mn | 丁腈胶 Nitrile Rubber |
| LMCK □ LAUU | GBT/16940-2012 | Gcr15 | 60 ~ 64 | 无电解镀镍 Electroless Nickel Plating | Gcr15 | 61 ~ 66 | 树脂 Resin | -20 ~ 80 | 65Mn | 丁腈胶 Nitrile Rubber |

LMCK □ LUU

| 型号 Model No. | 球列数 Number Of Balls Rows | 重量 Weight (g) | 主要尺寸 Main Dimensions | | | | | | | | | | | | | | 基本额定载荷 Basic Load Rating | | | | | | | | | | |
|-----------------|-----------------------------|------------------|---------------------------------|-----------------|----------------------|-----------------|--------------|-----------------|--------------|----|----|----|----------------------------|----|-----|---|-----------------------------|-----------------------------|---------|----------|-----|------|------|------|------|------|------|
| | | | 内径 Inscribed Circle Diameter | | 外径 Outer Diameter | | 长度 Length | | 法兰 Flange | | | | 联接孔 Hole For Attachment | | | | 法兰垂直度 Squareness | 径向跳动 Eccentricity (Max.) | C (kgf) | Co (kgf) | | | | | | | |
| | | | dr | 公差 Tolerance | D | 公差 Tolerance | L | 公差 Tolerance | D1 | K | H | Φ | d1 | d2 | h | r | | | | | | | | | | | |
| LMCK6LUU | 6 | 20 | 6 | 0 -0.010 | 10 | 0 -0.011 | 35 | ±0.3 | 25 | 20 | 5 | 19 | 3.5 | 6 | 3.1 | 3 | 0.015 | 0.015 | 20.6 | 30.9 | | | | | | | |
| LMCK8LUU | 6 | 34 | 8 | | 13 | 0 -0.013 | 45 | | 28 | 23 | 22 | 38 | | | | | | | 29 | 6 | 30 | 4.5 | 7.5 | 4.1 | 3.75 | 38.3 | 55.5 |
| LMCK10LUU | 6 | 68 | 10 | | 17 | 0 -0.016 | 55 | | 35 | 27 | 27 | 44 | | | | | | | 34 | 36 | 4.5 | 7.5 | 4.1 | 3.75 | 58.5 | 86.7 | |
| LMCK12LUU | 6 | 82 | 12 | | 19 | 0 -0.016 | 57 | | 38 | 29 | 6 | 30 | | | | | | | 4.5 | 7.5 | 4.1 | 3.75 | 58.5 | 86.7 | 60.8 | 89.9 | |
| LMCK16LUU | 6 | 135 | 16 | | 26 | 0 -0.016 | 70 | | 44 | 34 | 36 | 44 | | | | | | | 34 | 36 | 4.5 | 7.5 | 4.1 | 3.75 | 58.5 | 86.7 | 96.5 |

备注: 未上市, 仅供参考。

紧凑加长椭圆法兰型轴承
LMCH □ LUU Series



材质表

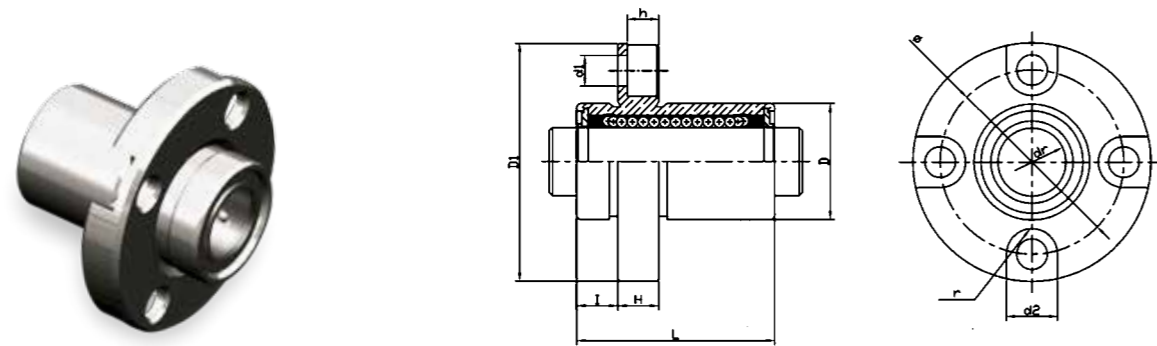
| 型号 Model No. | 生产标准 Production Standards | 外壳 Outer Coving | | | 滚珠 Balls | | 保持器 Retainer | | 附件 (密封件) 材质 Seals Material | |
|-----------------|------------------------------|--------------------|----------------------|-------------------------------------|----------------|----------------------|-----------------|---------------------------------------|-------------------------------|-----------------------|
| | | 材质 Material | 硬度 (HRC) Hardness | 表面处理 Treatment Of Surfaces | 材质 Material | 硬度 (HRC) Hardness | 材质 Material | 使用温度 °C Holder Working Temperature | 骨架 Skeleton | 橡胶 Rubber |
| LMCH □ LUU | GBT/16940-2012 | Gcr15 | 60 ~ 64 | - | Gcr15 | 61 ~ 66 | 树脂 Resin | -20 ~ 80 | 65Mn | 丁腈胶 Nitrile Rubber |
| LMCH □ LAUU | GBT/16940-2012 | Gcr15 | 60 ~ 64 | 无电解镀镍 Electroless Nickel Plating | Gcr15 | 61 ~ 66 | 树脂 Resin | -20 ~ 80 | 65Mn | 丁腈胶 Nitrile Rubber |

LMCH □ LUU

| 型号 Model No. | 球列数 Number Of Balls Rows | 重量 Weight (g) | 主要尺寸 Main Dimensions | | | | | | | | | | | | | | 基本额定载荷 Basic Load Rating | | | | | | | | | | |
|-----------------|-----------------------------|------------------|---------------------------------|-----------------|----------------------|-----------------|--------------|-----------------|--------------|----|----|----|----------------------------|----|-----|---|-----------------------------|-----------------------------|---------|----------|-----|------|------|------|------|------|------|
| | | | 内径 Inscribed Circle Diameter | | 外径 Outer Diameter | | 长度 Length | | 法兰 Flange | | | | 联接孔 Hole For Attachment | | | | 法兰垂直度 Squareness | 径向跳动 Eccentricity (Max.) | C (kgf) | Co (kgf) | | | | | | | |
| | | | dr | 公差 Tolerance | D | 公差 Tolerance | L | 公差 Tolerance | D1 | W | H | A | F | d1 | d2 | h | | | | | r | | | | | | |
| LMCH6LUU | 6 | 21 | 6 | 0 -0.010 | 10 | 0 -0.011 | 35 | ±0.3 | 25 | 16 | 5 | 19 | 3.5 | 6 | 3.1 | 3 | 0.015 | 0.015 | 20.6 | 30.9 | | | | | | | |
| LMCH8LUU | 6 | 35 | 8 | | 13 | 0 -0.013 | 45 | | 28 | 19 | 22 | 38 | | | | | | | 29 | 6 | 30 | 4.5 | 7.5 | 4.1 | 3.75 | 38.3 | 55.5 |
| LMCH10LUU | 6 | 73 | 10 | | 17 | 0 -0.016 | 55 | | 35 | 23 | 27 | 44 | | | | | | | 32 | 36 | 4.5 | 7.5 | 4.1 | 3.75 | 58.5 | 86.7 | |
| LMCH12LUU | 6 | 87 | 12 | | 19 | 0 -0.016 | 57 | | 38 | 25 | 6 | 30 | | | | | | | 4.5 | 7.5 | 4.1 | 3.75 | 58.5 | 86.7 | 60.8 | 89.9 | |
| LMCH16LUU | 6 | 141 | 16 | | 26 | 0 -0.016 | 70 | | 44 | 32 | 27 | 24 | | | | | | | 44 | 32 | 36 | 4.5 | 7.5 | 4.1 | 3.75 | 58.5 | 86.7 |

备注: 未上市, 仅供参考。

紧凑导向圆法兰型轴承
LMCFP □ UU Series



材质表

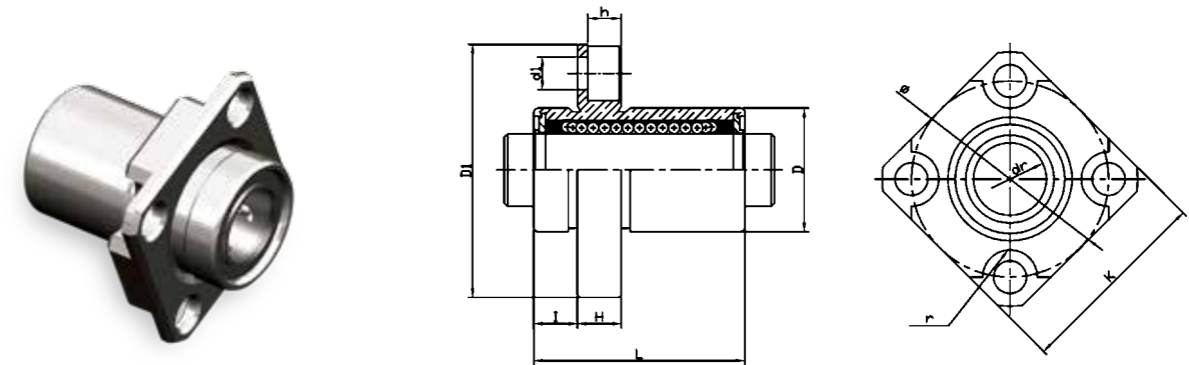
| 型号 Model No. | 生产标准 Production Standards | 外壳 Outer Coving | | | 滚珠 Balls | | 保持器 Retainer | | 附件 (密封件) 材质 Seals Material | |
|-----------------|------------------------------|--------------------|----------------------|-------------------------------------|----------------|----------------------|-----------------|---------------------------------------|-------------------------------|-----------------------|
| | | 材质 Material | 硬度 (HRC) Hardness | 表面处理 Treatment Of Surfaces | 材质 Material | 硬度 (HRC) Hardness | 材质 Material | 使用温度 °C Holder Working Temperature | 骨架 Skeleton | 橡胶 Rubber |
| LMCFP □ UU | GBT/16940-2012 | Gcr15 | 60 ~ 64 | - | Gcr15 | 61 ~ 66 | 树脂 Resin | -20 ~ 80 | 65Mn | 丁腈胶 Nitrile Rubber |
| LMCFP □ AUU | GBT/16940-2012 | Gcr15 | 60 ~ 64 | 无电解镀镍 Electroless Nickel Plating | Gcr15 | 61 ~ 66 | 树脂 Resin | -20 ~ 80 | 65Mn | 丁腈胶 Nitrile Rubber |

LMCFP □ UU

| 型号 Model No. | 球列数 Number Of Balls Rows | 重量 Weight (g) | 主要尺寸 Main Dimensions | | | | | | | | | | | | | | 基本额定载荷 Basic Load Rating | | | | | | | | | |
|-----------------|-----------------------------|------------------|---------------------------------|-----------------|----------------------|-----------------|--------------|-----------------|--------------|----|----|-----|----------------------------|-------|----|------|-----------------------------|---------------------------------|------------|-------------|------|-----|------|------|------|------|
| | | | 内径 Inscribed Circle Diameter | | 外径 Outer Diameter | | 长度 Length | | 法兰 Flange | | | | 联接孔 Hole For Attachment | | | | 法兰 垂直度 Squareness | 径向 跳动 Eccentricity (Max.) | C (kgf) | Co (kgf) | | | | | | |
| | | | dr | 公差 Tolerance | D | 公差 Tolerance | L | 公差 Tolerance | D1 | H | Φ | d1 | d2 | h | r | | | | | | | | | | | |
| LMCFP6UU | 6 | 18 | 6 | 0 -0.009 | 10 | 0 -0.011 | 19 | ±0.3 | 5 | 25 | 5 | 19 | 0.012 | 0.012 | 13 | 15.5 | | | | | | | | | | |
| LMCFP8UU | 6 | 27 | 8 | | 13 | 0 -0.013 | 24 | | | 28 | 22 | 3.5 | | | | | 6 | 3.1 | 3 | 23.5 | 27.7 | | | | | |
| LMCFP10UU | 6 | 52 | 10 | | 17 | 0 -0.013 | 29 | | | 35 | 27 | 4.5 | | | | | 7.5 | 4.1 | 3.75 | 36.8 | 43.3 | | | | | |
| LMCFP12UU | 6 | 64 | 12 | | 19 | 0 -0.016 | 30 | | | 38 | 6 | | | | | | | | | 30 | 4.5 | 7.5 | 4.1 | 3.75 | 38 | 44.9 |
| LMCFP16UU | 6 | 96 | 16 | | 26 | 0 -0.016 | 37 | | | 44 | 36 | | | | | | | | | 4.5 | 7.5 | 4.1 | 3.75 | 60.8 | 71.5 | |

备注: 未上市, 仅供参考。

紧凑导向方法兰型轴承
LMCKP □ UU Series



材质表

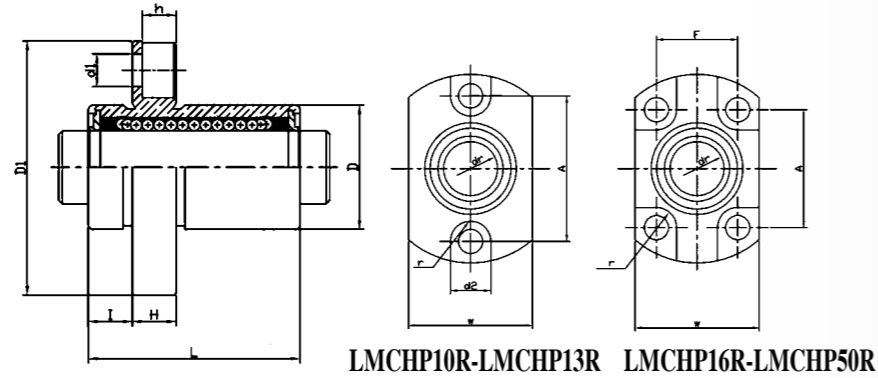
| 型号 Model No. | 生产标准 Production Standards | 外壳 Outer Coving | | | 滚珠 Balls | | 保持器 Retainer | | 附件 (密封件) 材质 Seals Material | |
|-----------------|------------------------------|--------------------|----------------------|-------------------------------------|----------------|----------------------|-----------------|---------------------------------------|-------------------------------|-----------------------|
| | | 材质 Material | 硬度 (HRC) Hardness | 表面处理 Treatment Of Surfaces | 材质 Material | 硬度 (HRC) Hardness | 材质 Material | 使用温度 °C Holder Working Temperature | 骨架 Skeleton | 橡胶 Rubber |
| LMCKP □ UU | GBT/16940-2012 | Gcr15 | 60 ~ 64 | - | Gcr15 | 61 ~ 66 | 树脂 Resin | -20 ~ 80 | 65Mn | 丁腈胶 Nitrile Rubber |
| LMCKP □ AUU | GBT/16940-2012 | Gcr15 | 60 ~ 64 | 无电解镀镍 Electroless Nickel Plating | Gcr15 | 61 ~ 66 | 树脂 Resin | -20 ~ 80 | 65Mn | 丁腈胶 Nitrile Rubber |

LMCKP □ UU

| 型号 Model No. | 球列数 Number Of Balls Rows | 重量 Weight (g) | 主要尺寸 Main Dimensions | | | | | | | | | | | | | | 基本额定载荷 Basic Load Rating | | | | | | | | | | |
|-----------------|-----------------------------|------------------|---------------------------------|-----------------|----------------------|-----------------|--------------|-----------------|--------------|----|----|----|----------------------------|-------|----|------|-----------------------------|---------------------------------|------------|-------------|------|------|------|-----|------|------|------|
| | | | 内径 Inscribed Circle Diameter | | 外径 Outer Diameter | | 长度 Length | | 法兰 Flange | | | | 联接孔 Hole For Attachment | | | | 法兰 垂直度 Squareness | 径向 跳动 Eccentricity (Max.) | C (kgf) | Co (kgf) | | | | | | | |
| | | | dr | 公差 Tolerance | D | 公差 Tolerance | L | 公差 Tolerance | D1 | K | H | Φ | d1 | d2 | h | r | | | | | | | | | | | |
| LMCKP6UU | 6 | 14 | 6 | 0 -0.009 | 10 | 0 -0.011 | 19 | ±0.3 | 5 | 25 | 20 | 19 | 0.012 | 0.012 | 13 | 15.5 | | | | | | | | | | | |
| LMCKP8UU | 6 | 22 | 8 | | 13 | 0 -0.013 | 24 | | | 28 | 23 | 5 | | | | | 22 | 3.5 | 6 | 3.1 | 3 | 23.5 | 27.7 | | | | |
| LMCKP10UU | 6 | 41 | 10 | | 17 | 0 -0.013 | 29 | | | 35 | 27 | 27 | | | | | 4.5 | 7.5 | 4.1 | 3.75 | 36.8 | 43.3 | | | | | |
| LMCKP12UU | 6 | 50 | 12 | | 19 | 0 -0.016 | 30 | | | 38 | 29 | 6 | | | | | | | | | 30 | 4.5 | 7.5 | 4.1 | 3.75 | 38 | 44.9 |
| LMCKP16UU | 6 | 77 | 16 | | 26 | 0 -0.016 | 37 | | | 44 | 34 | 6 | | | | | | | | | 36 | 4.5 | 7.5 | 4.1 | 3.75 | 60.8 | 71.5 |

备注: 未上市, 仅供参考。

紧凑导向椭圆法兰型轴承
LMCHP □ UU Series



材质表

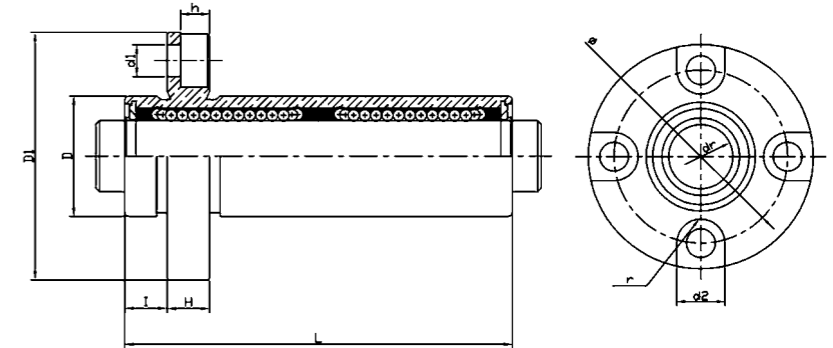
| 型号 Model No. | 生产标准 Production Standards | 外壳 Outer Coving | | | 滚珠 Balls | | 保持器 Retainer | | 附件 (密封件) 材质 Seals Material | |
|-----------------|------------------------------|--------------------|----------------------|-------------------------------------|----------------|----------------------|-----------------|-------------------------------------|-------------------------------|-----------------------|
| | | 材质 Material | 硬度 (HRC) Hardness | 表面处理 Treatment Of Surfaces | 材质 Material | 硬度 (HRC) Hardness | 材质 Material | 使用温度℃ Holder Working Temperature | 骨架 Skeleton | 橡胶 Rubber |
| LMCHP □ UU | GBT/16940-2012 | Gcr15 | 60 ~ 64 | - | Gcr15 | 61 ~ 66 | 树脂 Resin | -20 ~ 80 | 65Mn | 丁腈胶 Nitrile Rubber |
| LMCHP □ AUU | GBT/16940-2012 | Gcr15 | 60 ~ 64 | 无电解镀镍 Electroless Nickel Plating | Gcr15 | 61 ~ 66 | 树脂 Resin | -20 ~ 80 | 65Mn | 丁腈胶 Nitrile Rubber |

LMCHP □ UU

| 型号 Model No. | 球列数 Number Of Balls Rows | 重量 Weight (g) | 主要尺寸 Main Dimensions | | | | | | | | | | | | | | 法兰 垂直度 Squareness | 径向 跳动 Eccentricity (Max.) | 基本额定载荷 Basic Load Rating | | |
|-----------------|-----------------------------|------------------|---------------------------------|-----------------|----------------------|-----------------|--------------|-----------------|--------------|----|---|----|----|----------------------------|-----|-----|-------------------------|---------------------------------|-----------------------------|----------|------|
| | | | 内径 Inscribed Circle Diameter | | 外径 Outer Diameter | | 长度 Length | | 法兰 Flange | | | | | 联接孔 Hole For Attachment | | | | | C (kgf) | Co (kgf) | |
| | | | dr | 公差 Tolerance | D | 公差 Tolerance | L | 公差 Tolerance | I | D1 | W | H | A | F | d1 | d2 | | | | | h |
| LMCHP6UU | 6 | 15 | 6 | 10 | 0 -0.011 | 19 | | 5 | 25 | 16 | 5 | 19 | - | 3.5 | 6 | 3.1 | 3 | 0.012 | 0.012 | 13 | 15.5 |
| LMCHP8UU | 6 | 24 | 8 | 13 | 0 | 24 | | | 28 | 19 | | 22 | - | | | | | | | 23.5 | 27.7 |
| LMCHP10UU | 6 | 46 | 10 | 17 | 0 -0.013 | 29 | ±0.3 | | 35 | 23 | | 27 | - | | | | | | | 36.8 | 43.3 |
| LMCHP12UU | 6 | 55 | 12 | 19 | 0 | 30 | | 6 | 38 | 25 | 6 | 30 | - | 4.5 | 7.5 | 4.1 | 3.75 | | | 38 | 44.9 |
| LMCHP16UU | 6 | 83 | 16 | 26 | 0 -0.016 | 37 | | | 44 | 32 | | 27 | 24 | | | | | | | 60.8 | 71.5 |

备注: 未上市, 仅供参考。

紧凑加长导向圆法兰型轴承
LMCFP □ LUU Series



材质表

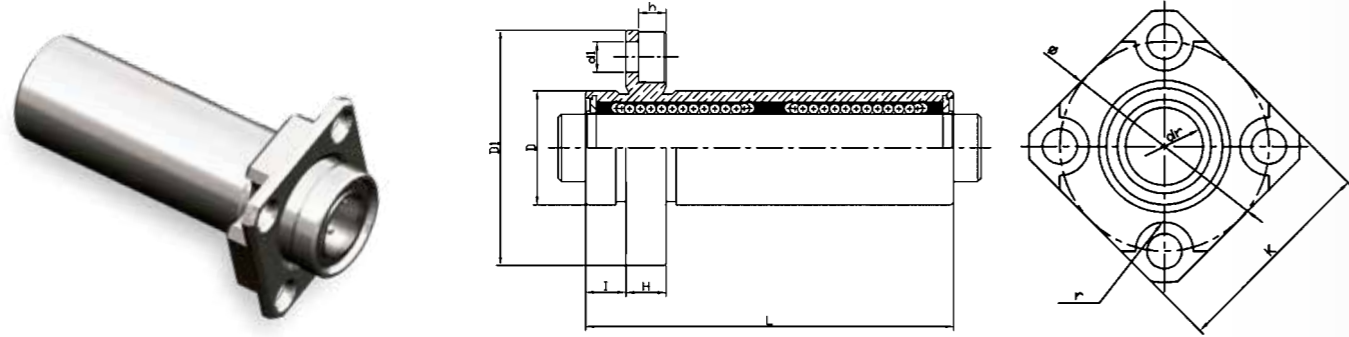
| 型号 Model No. | 生产标准 Production Standards | 外壳 Outer Coving | | | 滚珠 Balls | | 保持器 Retainer | | 附件 (密封件) 材质 Seals Material | |
|-----------------|------------------------------|--------------------|----------------------|-------------------------------------|----------------|----------------------|-----------------|-------------------------------------|-------------------------------|-----------------------|
| | | 材质 Material | 硬度 (HRC) Hardness | 表面处理 Treatment Of Surfaces | 材质 Material | 硬度 (HRC) Hardness | 材质 Material | 使用温度℃ Holder Working Temperature | 骨架 Skeleton | 橡胶 Rubber |
| LMCFP □ LUU | GBT/16940-2012 | Gcr15 | 60 ~ 64 | - | Gcr15 | 61 ~ 66 | 树脂 Resin | -20 ~ 80 | 65Mn | 丁腈胶 Nitrile Rubber |
| LMCFP □ LAUU | GBT/16940-2012 | Gcr15 | 60 ~ 64 | 无电解镀镍 Electroless Nickel Plating | Gcr15 | 61 ~ 66 | 树脂 Resin | -20 ~ 80 | 65Mn | 丁腈胶 Nitrile Rubber |

LMCFP □ LUU

| 型号 Model No. | 球列数 Number Of Balls Rows | 重量 Weight (g) | 主要尺寸 Main Dimensions | | | | | | | | | | | | | | 法兰 垂直度 Squareness | 径向 跳动 Eccentricity (Max.) | 基本额定载荷 Basic Load Rating | | |
|-----------------|-----------------------------|------------------|---------------------------------|-----------------|----------------------|-----------------|--------------|-----------------|--------------|----|---|----|----|----------------------------|-----|-----|-------------------------|---------------------------------|-----------------------------|----------|------|
| | | | 内径 Inscribed Circle Diameter | | 外径 Outer Diameter | | 长度 Length | | 法兰 Flange | | | | | 联接孔 Hole For Attachment | | | | | C (kgf) | Co (kgf) | |
| | | | dr | 公差 Tolerance | D | 公差 Tolerance | L | 公差 Tolerance | I | D1 | H | Φ | d1 | d2 | h | r | | | | | |
| LMCFP6LUU | 6 | 24 | 6 | 10 | 0 -0.011 | 35 | | 5 | 25 | 16 | 5 | 19 | - | 3.5 | 6 | 3.1 | 3 | 0.015 | 0.015 | 20.6 | 30.9 |
| LMCFP8LUU | 6 | 38 | 8 | 13 | 0 | 45 | | | 28 | 19 | | 22 | - | | | | | | | 38.3 | 55.5 |
| LMCFP10LUU | 6 | 79 | 10 | 17 | 0 -0.013 | 55 | ±0.3 | | 35 | 23 | | 27 | - | | | | | | | 58.5 | 86.7 |
| LMCFP12LUU | 6 | 95 | 12 | 19 | 0 | 57 | | 6 | 38 | 25 | 6 | 30 | - | 4.5 | 7.5 | 4.1 | 3.75 | | | 60.8 | 89.9 |
| LMCFP16LUU | 6 | 154 | 16 | 26 | 0 -0.016 | 70 | | | 44 | 32 | | 27 | 24 | | | | | | | 96.5 | 143 |

备注: 未上市, 仅供参考。

紧凑加长导向方法兰型轴承
LMCKP □ LUU Series



材质表

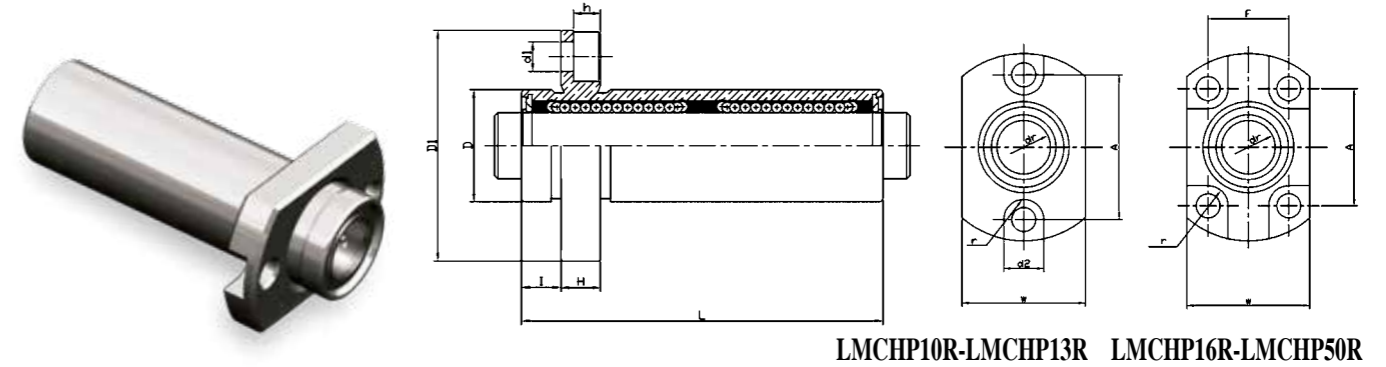
| 型号 Model No. | 生产标准 Production Standards | 外壳 Outer Coving | | | 滚珠 Balls | | 保持器 Retainer | | 附件 (密封件) 材质 Seals Material | |
|-----------------|------------------------------|--------------------|----------------------|-------------------------------------|----------------|----------------------|-----------------|---------------------------------------|-------------------------------|-----------------------|
| | | 材质 Material | 硬度 (HRC) Hardness | 表面处理 Treatment Of Surfaces | 材质 Material | 硬度 (HRC) Hardness | 材质 Material | 使用温度 °C Holder Working Temperature | 骨架 Skeleton | 橡胶 Rubber |
| LMCKP □ LUU | GBT/16940-2012 | Gcr15 | 60 ~ 64 | - | Gcr15 | 61 ~ 66 | 树脂 Resin | -20 ~ 80 | 65Mn | 丁腈胶 Nitrile Rubber |
| LMCKP □ LAUU | GBT/16940-2012 | Gcr15 | 60 ~ 64 | 无电解镀镍 Electroless Nickel Plating | Gcr15 | 61 ~ 66 | 树脂 Resin | -20 ~ 80 | 65Mn | 丁腈胶 Nitrile Rubber |

LMCKP □ LUU

| 型号 Model No. | 球列数 Number Of Balls Rows | 重量 Weight (g) | 主要尺寸 Main Dimensions | | | | | | | | | | | | 法兰垂直度 Squareness | 径向跳动 Eccentricity (Max.) | 基本额定载荷 Basic Load Rating | | | |
|-----------------|-----------------------------|------------------|---------------------------------|-----------------|----------------------|-----------------|--------------|-----------------|--------------|---|----|-----|----------------------------|-----|---------------------|-----------------------------|-----------------------------|----------|------|---|
| | | | 内径 Inscribed Circle Diameter | | 外径 Outer Diameter | | 长度 Length | | 法兰 Flange | | | | 联接孔 Hole For Attachment | | | | C (kgf) | Co (kgf) | | |
| | | | dr | 公差 Tolerance | D | 公差 Tolerance | L | 公差 Tolerance | D1 | K | H | Φ | d1 | d2 | | | | | h | r |
| LMCKP6LUU | 6 | 20 | 6 | 10 | 0 -0.011 | 35 | 5 | 25 | 20 | 5 | 19 | 3.5 | 6 | 3.1 | 3 | 0.015 | 0.015 | 20.6 | 30.9 | |
| LMCKP8LUU | 6 | 34 | 8 | 13 | 0 -0.013 | 45 | 5 | 28 | 23 | 5 | 22 | 3.5 | 6 | 3.1 | 3 | 0.015 | 0.015 | 38.3 | 55.5 | |
| LMCKP10LUU | 6 | 68 | 10 | 17 | 0 -0.013 | 55 | ±0.3 | 35 | 27 | 6 | 27 | 4.5 | 7.5 | 4.1 | 3.75 | 0.015 | 0.015 | 58.5 | 86.7 | |
| LMCKP12LUU | 6 | 82 | 12 | 19 | 0 -0.016 | 57 | ±0.3 | 38 | 29 | 6 | 30 | 4.5 | 7.5 | 4.1 | 3.75 | 0.015 | 0.015 | 60.8 | 89.9 | |
| LMCKP16LUU | 6 | 135 | 16 | 26 | 0 -0.016 | 70 | ±0.3 | 44 | 34 | 6 | 36 | 4.5 | 7.5 | 4.1 | 3.75 | 0.015 | 0.015 | 96.5 | 143 | |

备注: 未上市, 仅供参考。

紧凑加长导向椭圆法兰型轴承
LMCHP □ LUU Series



材质表

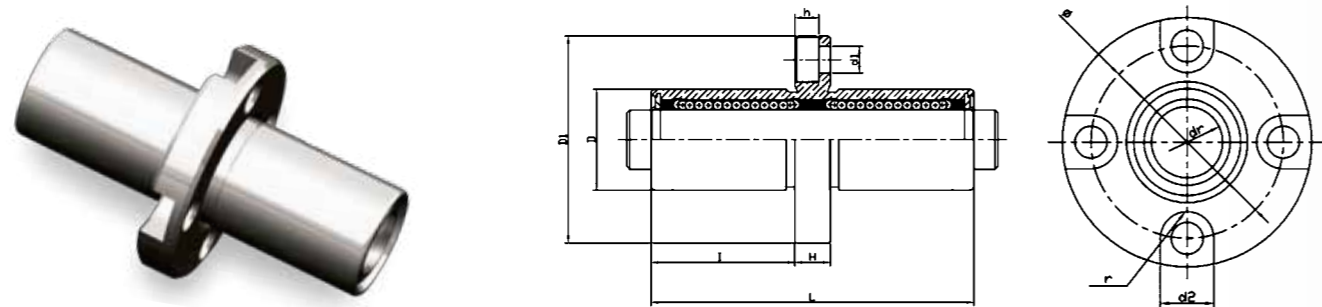
| 型号 Model No. | 生产标准 Production Standards | 外壳 Outer Coving | | | 滚珠 Balls | | 保持器 Retainer | | 附件 (密封件) 材质 Seals Material | |
|-----------------|------------------------------|--------------------|----------------------|-------------------------------------|----------------|----------------------|-----------------|---------------------------------------|-------------------------------|-----------------------|
| | | 材质 Material | 硬度 (HRC) Hardness | 表面处理 Treatment Of Surfaces | 材质 Material | 硬度 (HRC) Hardness | 材质 Material | 使用温度 °C Holder Working Temperature | 骨架 Skeleton | 橡胶 Rubber |
| LMCHP □ LUU | GBT/16940-2012 | Gcr15 | 60 ~ 64 | - | Gcr15 | 61 ~ 66 | 树脂 Resin | -20 ~ 80 | 65Mn | 丁腈胶 Nitrile Rubber |
| LMCHP □ LAUU | GBT/16940-2012 | Gcr15 | 60 ~ 64 | 无电解镀镍 Electroless Nickel Plating | Gcr15 | 61 ~ 66 | 树脂 Resin | -20 ~ 80 | 65Mn | 丁腈胶 Nitrile Rubber |

LMCHP □ LUU

| 型号 Model No. | 球列数 Number Of Balls Rows | 重量 Weight (g) | 主要尺寸 Main Dimensions | | | | | | | | | | | | 法兰垂直度 Squareness | 径向跳动 Eccentricity (Max.) | 基本额定载荷 Basic Load Rating | | | |
|-----------------|-----------------------------|------------------|---------------------------------|-----------------|----------------------|-----------------|--------------|-----------------|--------------|---|----|---|----------------------------|-----|---------------------|-----------------------------|-----------------------------|----------|------|------|
| | | | 内径 Inscribed Circle Diameter | | 外径 Outer Diameter | | 长度 Length | | 法兰 Flange | | | | 联接孔 Hole For Attachment | | | | C (kgf) | Co (kgf) | | |
| | | | dr | 公差 Tolerance | D | 公差 Tolerance | L | 公差 Tolerance | D1 | W | H | A | F | d1 | | | | | d2 | h |
| LMCHP6LUU | 6 | 21 | 6 | 10 | 0 -0.011 | 35 | 5 | 25 | 16 | 5 | 19 | - | 3.5 | 6 | 3.1 | 3 | 0.015 | 0.015 | 20.6 | 30.9 |
| LMCHP8LUU | 6 | 35 | 8 | 13 | 0 -0.013 | 45 | ±0.3 | 28 | 19 | 5 | 22 | - | 3.5 | 6 | 3.1 | 3 | 0.015 | 0.015 | 38.3 | 55.5 |
| LMCHP10LUU | 6 | 73 | 10 | 17 | 0 -0.013 | 55 | ±0.3 | 35 | 23 | 6 | 27 | - | 4.5 | 7.5 | 4.1 | 3.75 | 0.015 | 0.015 | 58.5 | 86.7 |
| LMCHP12LUU | 6 | 87 | 12 | 19 | 0 -0.016 | 57 | ±0.3 | 38 | 25 | 6 | 30 | - | 4.5 | 7.5 | 4.1 | 3.75 | 0.015 | 0.015 | 60.8 | 89.9 |
| LMCHP16LUU | 6 | 141 | 16 | 26 | 0 -0.016 | 70 | ±0.3 | 44 | 32 | 6 | 36 | - | 4.5 | 7.5 | 4.1 | 3.75 | 0.015 | 0.015 | 96.5 | 143 |

备注: 未上市, 仅供参考。

紧凑中间圆法兰型轴承
LMCFC □ LUU Series



材质表

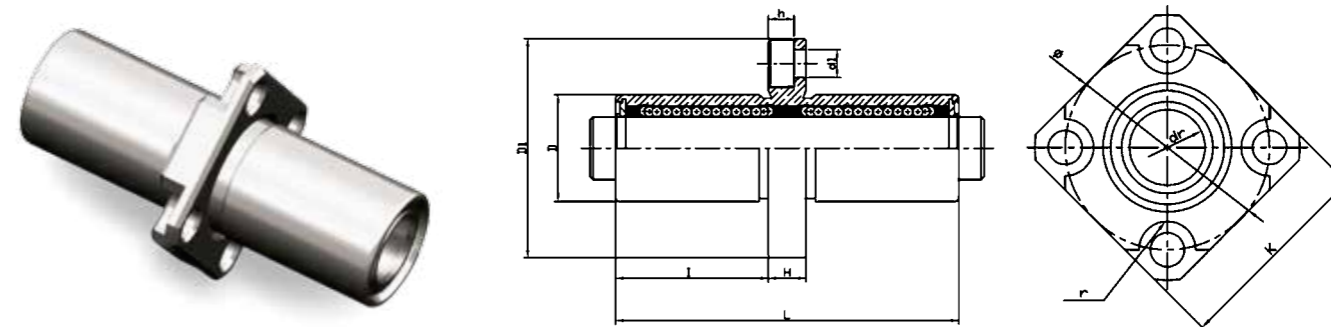
| 型号 Model No. | 生产标准 Production Standards | 外壳 Outer Coving | | | 滚珠 Balls | | 保持器 Retainer | | 附件 (密封件) 材质 Seals Material | |
|-----------------|------------------------------|--------------------|----------------------|-------------------------------------|----------------|----------------------|-----------------|-------------------------------------|-------------------------------|-----------------------|
| | | 材质 Material | 硬度 (HRC) Hardness | 表面处理 Treatment Of Surfaces | 材质 Material | 硬度 (HRC) Hardness | 材质 Material | 使用温度℃ Holder Working Temperature | 骨架 Skeleton | 橡胶 Rubber |
| LMCFC □ LUU | GBT/16940-2012 | Gcr15 | 60 ~ 64 | - | Gcr15 | 61 ~ 66 | 树脂 Resin | -20 ~ 80 | 65Mn | 丁腈胶 Nitrile Rubber |
| LMCFC □ LAUU | GBT/16940-2012 | Gcr15 | 60 ~ 64 | 无电解镀镍 Electroless Nickel Plating | Gcr15 | 61 ~ 66 | 树脂 Resin | -20 ~ 80 | 65Mn | 丁腈胶 Nitrile Rubber |

LMCFC □ LUU

| 型号 Model No. | 球列数 Number Of Balls Rows | 重量 Weight (g) | 主要尺寸 Main Dimensions | | | | | | | | | | | | | 法兰 垂直度 Squareness | 径向 跳动 Eccentricity (Max.) | 基本额定载荷 Basic Load Rating | |
|-----------------|-----------------------------|------------------|---------------------------------|-----------------|----------------------------------|-----------------|--------------|-----------------|--------------|---|----|----------------------------|-----|-----|------|-------------------------|---------------------------------|-----------------------------|----------|
| | | | 内径 Inscribed Circle Diameter | | 外径 Outer Diameter | | 长度 Length | | 法兰 Flange | | | 联接孔 Hole For Attachment | | | | | | C (kgf) | Co (kgf) |
| | | | dr | 公差 Tolerance | D | 公差 Tolerance | L | 公差 Tolerance | D1 | H | Φ | d1 | d2 | h | r | | | | |
| LMCFC6LUU | 6 | 24 | 6 | 10 | ⁰ / _{-0.011} | 35 | | 15 | 25 | 5 | 19 | 3.5 | 6 | 3.1 | 3 | 0.015 | 0.015 | 20.6 | 30.9 |
| LMCFC8LUU | 6 | 38 | 8 | 13 | ⁰ / _{-0.013} | 45 | | 20 | 28 | | 22 | | | | | | | 38.3 | 55.5 |
| LMCFC10LUU | 6 | 79 | 10 | 17 | ⁰ / _{-0.013} | 55 | ±0.3 | 24.5 | 35 | | 27 | | | | | | | 58.5 | 86.7 |
| LMCFC12LUU | 6 | 95 | 12 | 19 | ⁰ / _{-0.016} | 57 | | 25.5 | 38 | 6 | 30 | 4.5 | 7.5 | 4.1 | 3.75 | | | 60.8 | 89.9 |
| LMCFC16LUU | 6 | 154 | 16 | 26 | ⁰ / _{-0.016} | 70 | | 32 | 44 | | 36 | | | | | | | 96.5 | 143 |

备注: 未上市, 仅供参考。

紧凑中间方法兰型轴承
LMCKC □ LUU Series



材质表

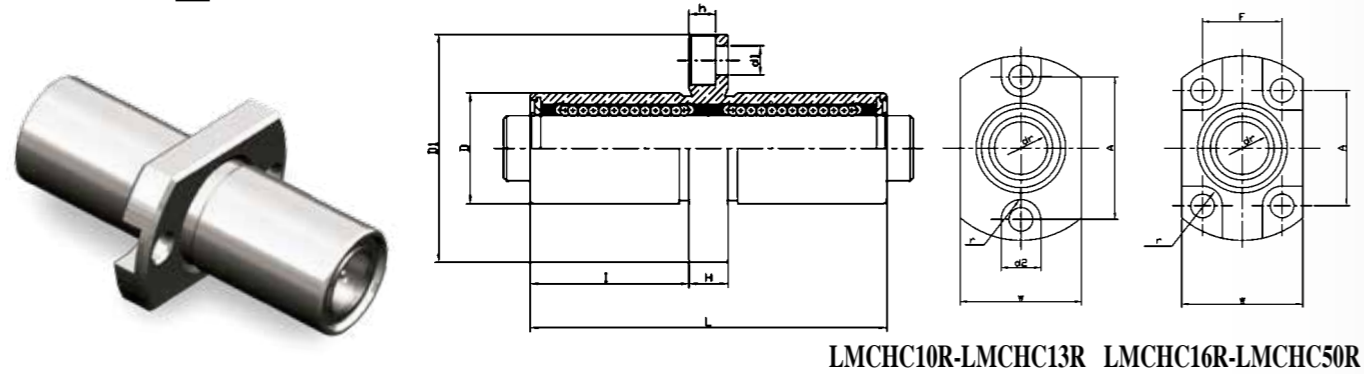
| 型号 Model No. | 生产标准 Production Standards | 外壳 Outer Coving | | | 滚珠 Balls | | 保持器 Retainer | | 附件 (密封件) 材质 Seals Material | |
|-----------------|------------------------------|--------------------|----------------------|-------------------------------------|----------------|----------------------|-----------------|-------------------------------------|-------------------------------|-----------------------|
| | | 材质 Material | 硬度 (HRC) Hardness | 表面处理 Treatment Of Surfaces | 材质 Material | 硬度 (HRC) Hardness | 材质 Material | 使用温度℃ Holder Working Temperature | 骨架 Skeleton | 橡胶 Rubber |
| LMCKC □ LUU | GBT/16940-2012 | Gcr15 | 60 ~ 64 | - | Gcr15 | 61 ~ 66 | 树脂 Resin | -20 ~ 80 | 65Mn | 丁腈胶 Nitrile Rubber |
| LMCKC □ LAUU | GBT/16940-2012 | Gcr15 | 60 ~ 64 | 无电解镀镍 Electroless Nickel Plating | Gcr15 | 61 ~ 66 | 树脂 Resin | -20 ~ 80 | 65Mn | 丁腈胶 Nitrile Rubber |

LMCKC □ LUU

| 型号 Model No. | 球列数 Number Of Balls Rows | 重量 Weight (g) | 主要尺寸 Main Dimensions | | | | | | | | | | | | | 法兰 垂直度 Squareness | 径向 跳动 Eccentricity (Max.) | 基本额定载荷 Basic Load Rating | | |
|-----------------|-----------------------------|------------------|---------------------------------|-----------------|----------------------------------|-----------------|--------------|-----------------|--------------|----|---|----------------------------|-----|-----|-----|-------------------------|---------------------------------|-----------------------------|----------|------|
| | | | 内径 Inscribed Circle Diameter | | 外径 Outer Diameter | | 长度 Length | | 法兰 Flange | | | 联接孔 Hole For Attachment | | | | | | C (kgf) | Co (kgf) | |
| | | | dr | 公差 Tolerance | D | 公差 Tolerance | L | 公差 Tolerance | D1 | K | H | Φ | d1 | d2 | h | | | | | r |
| LMCKC6LUU | 6 | 20 | 6 | 10 | ⁰ / _{-0.011} | 35 | | 15 | 25 | 20 | 5 | 19 | 3.5 | 6 | 3.1 | 3 | 0.015 | 0.015 | 20.6 | 30.9 |
| LMCKC8LUU | 6 | 34 | 8 | 13 | ⁰ / _{-0.013} | 45 | | 20 | 28 | 23 | | 22 | | | | | | 38.3 | 55.5 | |
| LMCKC10LUU | 6 | 68 | 10 | 17 | ⁰ / _{-0.013} | 55 | ±0.3 | 24.5 | 35 | 27 | | 27 | | | | | | 58.5 | 86.7 | |
| LMCKC12LUU | 6 | 82 | 12 | 19 | ⁰ / _{-0.016} | 57 | | 25.5 | 38 | 29 | 6 | 30 | 4.5 | 7.5 | 4.1 | 3.75 | | | 60.8 | 89.9 |
| LMCKC16LUU | 6 | 135 | 16 | 26 | ⁰ / _{-0.016} | 70 | | 32 | 44 | 34 | | 36 | | | | | | 96.5 | 143 | |

备注: 未上市, 仅供参考。

紧凑中间椭圆法兰型轴承
LMCHC □ LUU Series



LMCHC10R-LMCHC13R LMCHC16R-LMCHC50R

材质表

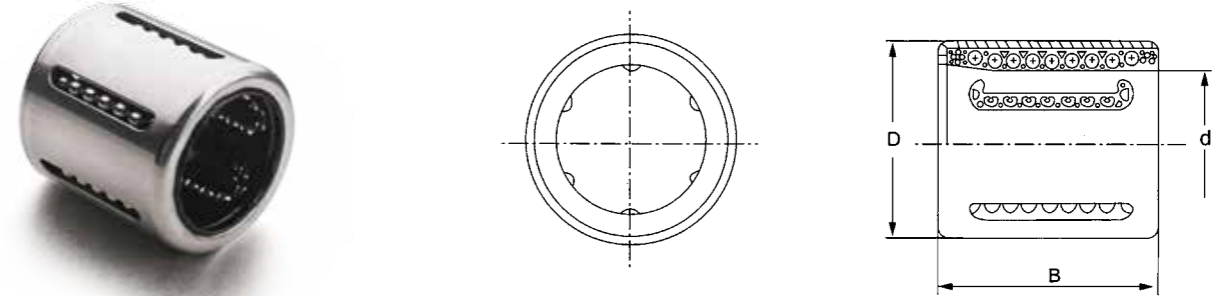
| 型号 Model No. | 生产标准 Production Standards | 外壳 Outer Coving | | | 滚珠 Balls | | 保持器 Retainer | | 附件 (密封件) 材质 Seals Material | |
|-----------------|------------------------------|--------------------|----------------------|-------------------------------------|----------------|----------------------|-----------------|-------------------------------------|-------------------------------|-----------------------|
| | | 材质 Material | 硬度 (HRC) Hardness | 表面处理 Treatment Of Surfaces | 材质 Material | 硬度 (HRC) Hardness | 材质 Material | 使用温度℃ Holder Working Temperature | 骨架 Skeleton | 橡胶 Rubber |
| LMCHC □ LUU | GBT/16940-2012 | Gcr15 | 60 ~ 64 | - | Gcr15 | 61 ~ 66 | 树脂 Resin | -20 ~ 80 | 65Mn | 丁腈胶 Nitrile Rubber |
| LMCHC □ LAUU | GBT/16940-2012 | Gcr15 | 60 ~ 64 | 无电解镀镍 Electroless Nickel Plating | Gcr15 | 61 ~ 66 | 树脂 Resin | -20 ~ 80 | 65Mn | 丁腈胶 Nitrile Rubber |

LMCHC □ LUU

| 型号 Model No. | 球列数 Number Of Balls Rows | 重量 Weight (g) | 主要尺寸 Main Dimensions | | | | | | | | | | | | | | 法兰 垂直度 Squareness | 径向 跳动 Eccentricity (Max.) | 基本额定载荷 Basic Load Rating | | | |
|-----------------|-----------------------------|------------------|---------------------------------|-----------------|----------------------|-----------------|--------------|-----------------|--------------|----|----|----|----|----------------------------|-----|-----|-------------------------|---------------------------------|-----------------------------|----------|------|------|
| | | | 内径 Inscribed Circle Diameter | | 外径 Outer Diameter | | 长度 Length | | 法兰 Flange | | | | | 联接孔 Hole For Attachment | | | | | C (kgf) | Co (kgf) | | |
| | | | dr | 公差 Tolerance | D | 公差 Tolerance | L | 公差 Tolerance | D1 | W | H | A | F | d1 | d2 | h | | | | | r | |
| LMCHC6LUU | 6 | 21 | 6 | 0 -0.010 | 10 | 0 -0.011 | 35 | ±0.3 | 15 | 25 | 16 | 5 | 19 | - | 3.5 | 6 | 3.1 | 3 | 0.015 | 0.015 | 20.6 | 30.9 |
| LMCHC8LUU | 6 | 35 | 8 | | 13 | 0 -0.013 | 45 | | 20 | 28 | 19 | 22 | - | 3.5 | 6 | 3.1 | 3 | 20.6 | | | 30.9 | |
| LMCHC10LUU | 6 | 73 | 10 | | 17 | 0 -0.013 | 55 | | 24.5 | 35 | 23 | 27 | - | 4.5 | 7.5 | 4.1 | 3.75 | 60.8 | | | 89.9 | |
| LMCHC12LUU | 6 | 87 | 12 | | 19 | 0 -0.016 | 70 | | 25.5 | 38 | 25 | 30 | - | 4.5 | 7.5 | 4.1 | 3.75 | 60.8 | | | 89.9 | |
| LMCHC16LUU | 6 | 141 | 16 | | 26 | 0 -0.016 | 70 | | 32 | 44 | 32 | 27 | 24 | - | 4.5 | 7.5 | 4.1 | 3.75 | | | 96.5 | 143 |

备注: 未上市, 仅供参考。

冲压外圈型轴承
KH □ □ PP Series



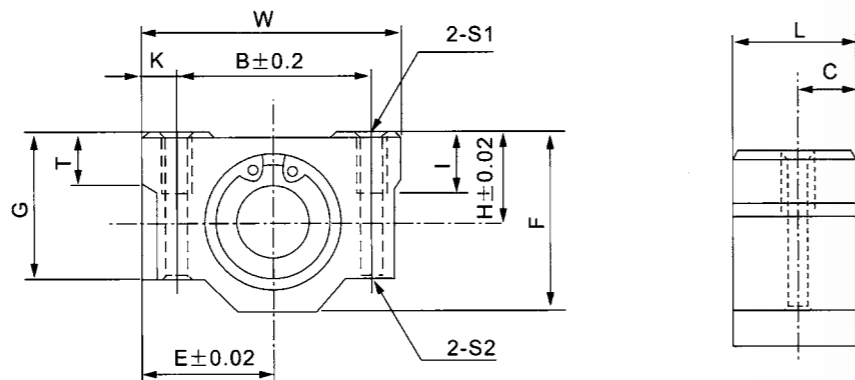
材质表

| 型号 Model No. | 生产标准 Production Standards | 外壳 Outer Coving | | | 滚珠 Balls | | 保持器 Retainer | | 附件 (密封件) 材质 Seals Material | |
|-----------------|------------------------------|--------------------|---------------------|--------------------------------|----------------|---------------------|-----------------|-------------------------------------|-------------------------------|-----------------------|
| | | 材质 Material | 硬度 (HV) Hardness | 渗碳深度 Carburized Layer Depth | 材质 Material | 硬度 (HV) Hardness | 材质 Material | 使用温度℃ Holder Working Temperature | 骨架 Skeleton | 橡胶 Rubber |
| KH-PP | GBT/16940-2012 | 08F | 650 ~ 795 | 0.1 ~ 0.2 | Gcr15 | 60 ~ 66 | 树脂 Resin | -20 ~ 80 | 08F | 丁腈胶 Nitrile Rubber |
| KH | GBT/16940-2012 | 08F | 650 ~ 795 | 0.1 ~ 0.2 | Gcr15 | 60 ~ 66 | 树脂 Resin | -20 ~ 80 | 08F | - |

KH □ □ PP

| 型号 Model No. | 球列数 Number Of Balls Rows | 重量 Weight(g) | 主要尺寸 Main Dimensions | | | 基本额定载荷 Basic Load Rating | |
|-----------------|-----------------------------|-----------------|-------------------------|----|----|-----------------------------|----------|
| | | | d | D | B | C (kgf) | Co (kgf) |
| KH0622PP | 4 | 7 | 6 | 12 | 22 | 40 | 23 |
| KH0824PP | 4 | 11.3 | 8 | 15 | 24 | 44 | 29 |
| KH1026PP | 4 | 14.4 | 10 | 17 | 26 | 51 | 38 |
| KH1228PP | 5 | 18.1 | 12 | 19 | 28 | 63 | 52 |
| KH1428PP | 5 | 20.6 | 14 | 21 | 28 | 63 | 52 |
| KH1630PP | 5 | 27.2 | 16 | 24 | 30 | 82 | 63 |
| KH2030PP | 6 | 32.7 | 20 | 28 | 30 | 97 | 81 |
| KH2540PP | 6 | 66 | 25 | 35 | 40 | 203 | 170 |
| KH3050PP | 7 | 95 | 30 | 40 | 50 | 286 | 276 |
| KH4060PP | 8 | 180 | 40 | 52 | 60 | 449 | 454 |
| KH5070PP | 9 | 250 | 50 | 62 | 70 | 561 | 643 |

亚标短型滑块型
Slide Unit SC □ VUU Type



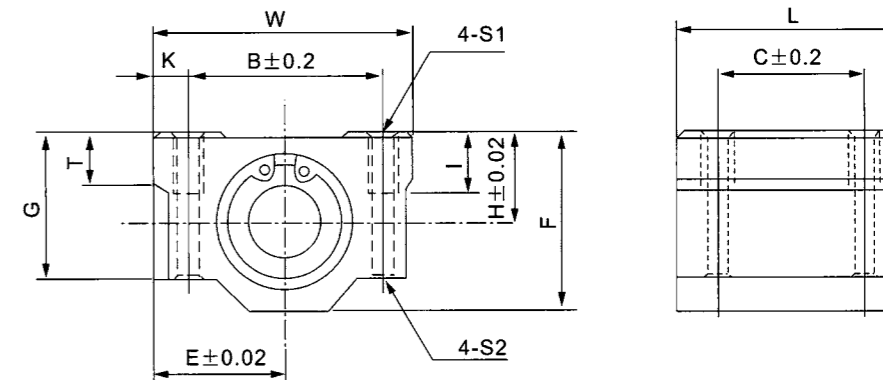
材质表

| 型号 Model No. | 生产标准 Production Standards | 内装轴承 Internal Bearings | 外壳材质 Outer Covering Material | 外壳表面处理 Surface Treatment Of Shell | | 使用温度℃ Holder Working Temperature |
|-----------------|------------------------------|---------------------------|----------------------------------|--|--|-------------------------------------|
| | | | | 本色阳极氧化处理 (常规) Natural Anodic Oxidation (conventional) | 黑色阳极氧化处理 (定做) Black Anodic Oxidation (customized) | |
| SC □ VUU | GBT/16940-2012 | 1•LM □ UU | 6063 铝合金 6063 Aluminium Alloy | 本色阳极氧化处理 (常规) Natural Anodic Oxidation (conventional) | 黑色阳极氧化处理 (定做) Black Anodic Oxidation (customized) | -20 ~ 80 |
| SC □ VM | GBT/16940-2012 | 1•LM □ M | 6063 铝合金 6063 Aluminium Alloy | 本色阳极氧化处理 (常规) Natural Anodic Oxidation (conventional) | 黑色阳极氧化处理 (定做) Black Anodic Oxidation (customized) | -20 ~ 150 |

SC □ VUU

| 型号 Model No. | 内装轴承 Internal Bearings | 轴径 Shaft Diameter | 主要尺寸 Main Dimensions | | | | | | | 安装尺寸 Mounting Dimensions | | | | | | 重量 Weight (Kg) |
|-----------------|---------------------------|----------------------|-------------------------|----|-----|------|------|------|----|-----------------------------|-------|------|-----|-----|----|-------------------|
| | | | H | E | W | L | F | G | T | B | C | K | S1 | S2 | I | |
| SC8VUU | 1•LM8UU | 8 | 11 | 17 | 34 | 15.5 | 22 | 18 | 6 | 24 | 7.75 | 5 | M4 | 3.4 | 8 | 0.027 |
| SC10VUU | 1•LM10UU | 10 | 13 | 20 | 40 | 20 | 26 | 21 | 8 | 28 | 10 | 6 | M5 | 4.3 | 12 | 0.055 |
| SC12VUU | 1•LM12UU | 12 | 15 | 21 | 42 | 21 | 28 | 24 | 8 | 30.5 | 10.5 | 5.75 | M5 | 4.3 | 12 | 0.06 |
| SC13VUU | 1•LM13UU | 13 | 15 | 22 | 44 | 20.6 | 30 | 24.5 | 8 | 33 | 10.3 | 5.5 | M5 | 4.3 | 12 | 0.064 |
| SC16VUU | 1•LM16UU | 16 | 19 | 25 | 50 | 24.1 | 38.5 | 32.5 | 9 | 36 | 12.05 | 7 | M5 | 4.3 | 12 | 0.11 |
| SC20VUU | 1•LM20UU | 20 | 21 | 27 | 54 | 28.1 | 41 | 35 | 11 | 40 | 14.05 | 7 | M6 | 5.2 | 12 | 0.144 |
| SC25VUU | 1•LM25UU | 25 | 26 | 38 | 76 | 38 | 51.5 | 42 | 12 | 54 | 19 | 11 | M8 | 7 | 18 | 0.34 |
| SC30VUU | 1•LM30UU | 30 | 30 | 39 | 78 | 41.5 | 59.5 | 49 | 15 | 58 | 20.75 | 10 | M8 | 7 | 18 | 0.424 |
| SC35VUU | 1•LM35UU | 35 | 34 | 45 | 90 | 45.5 | 68 | 54 | 18 | 70 | 22.75 | 10 | M8 | 7 | 18 | 0.626 |
| SC40VUU | 1•LM40UU | 40 | 40 | 51 | 102 | 56.5 | 78 | 62 | 20 | 80 | 28.25 | 11 | M10 | 8.7 | 25 | 1.0 |
| SC50VUU | 1•LM50UU | 50 | 52 | 61 | 122 | 69 | 102 | 80 | 25 | 100 | 34.5 | 11 | M10 | 8.7 | 25 | 2.1 |

亚标滑块型
Slide Unit SC □ UU Type



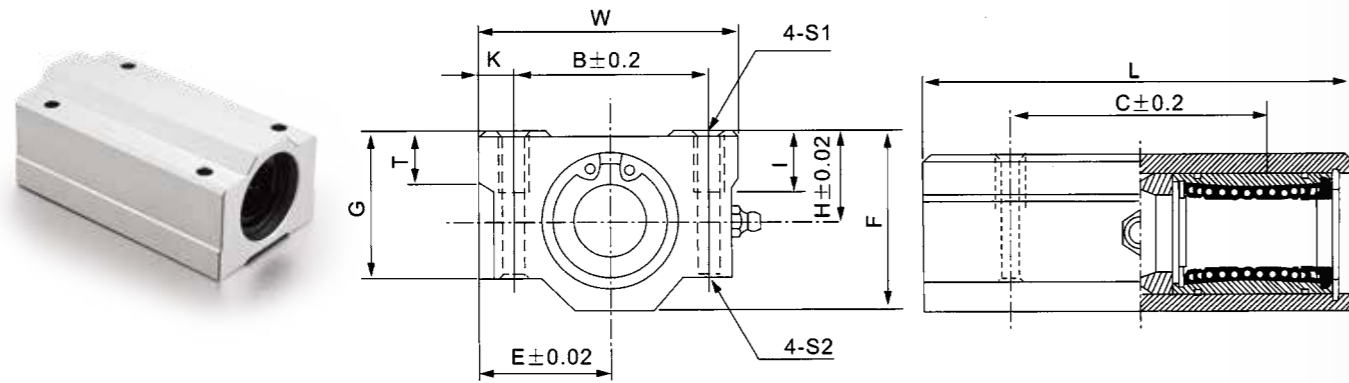
材质表

| 型号 Model No. | 生产标准 Production Standards | 内装轴承 Internal Bearings | 外壳材质 Outer Covering Material | 外壳表面处理 Surface Treatment Of Shell | | 使用温度℃ Holder Working Temperature |
|-----------------|------------------------------|---------------------------|----------------------------------|--|--|-------------------------------------|
| | | | | 本色阳极氧化处理 (常规) Natural Anodic Oxidation (conventional) | 黑色阳极氧化处理 (定做) Black Anodic Oxidation (customized) | |
| SC □ UU | GBT/16940-2012 | 1•LM □ UU | 6063 铝合金 6063 Aluminium Alloy | 本色阳极氧化处理 (常规) Natural Anodic Oxidation (conventional) | 黑色阳极氧化处理 (定做) Black Anodic Oxidation (customized) | -20 ~ 80 |
| SC □ M | GBT/16940-2012 | 1•LM □ M | 6063 铝合金 6063 Aluminium Alloy | 本色阳极氧化处理 (常规) Natural Anodic Oxidation (conventional) | 黑色阳极氧化处理 (定做) Black Anodic Oxidation (customized) | -20 ~ 150 |

SC □ UU

| 型号 Model No. | 内装轴承 Internal Bearings | 轴径 Shaft Diameter | 主要尺寸 Main Dimensions | | | | | | | 安装尺寸 Mounting Dimensions | | | | | | 重量 Weight (Kg) |
|-----------------|---------------------------|----------------------|-------------------------|----|-----|-----|------|------|----|-----------------------------|----|------|-----|------|----|-------------------|
| | | | H | E | W | L | F | G | T | B | C | K | S1 | S2 | I | |
| SC8UU | 1•LM8UU | 8 | 11 | 17 | 34 | 30 | 22 | 18 | 6 | 24 | 18 | 5 | M4 | 3.4 | 8 | 0.052 |
| SC10UU | 1•LM10UU | 10 | 13 | 20 | 40 | 35 | 26 | 21 | 8 | 28 | 21 | 6 | M5 | 4.3 | 12 | 0.092 |
| SC12UU | 1•LM12UU | 12 | 15 | 21 | 42 | 36 | 28 | 24 | 8 | 30.5 | 26 | 5.75 | M5 | 4.3 | 12 | 0.102 |
| SC13UU | 1•LM13UU | 13 | 15 | 22 | 44 | 39 | 30 | 24.5 | 8 | 33 | 26 | 5.5 | M5 | 4.3 | 12 | 0.12 |
| SC16UU | 1•LM16UU | 16 | 19 | 25 | 50 | 44 | 38.5 | 32.5 | 9 | 36 | 34 | 7 | M5 | 4.3 | 12 | 0.2 |
| SC20UU | 1•LM20UU | 20 | 21 | 27 | 54 | 50 | 41 | 35 | 11 | 40 | 40 | 7 | M6 | 5.2 | 12 | 0.255 |
| SC25UU | 1•LM25UU | 25 | 26 | 38 | 76 | 67 | 51.5 | 42 | 12 | 54 | 50 | 11 | M8 | 7 | 18 | 0.6 |
| SC30UU | 1•LM30UU | 30 | 30 | 39 | 78 | 72 | 59.5 | 49 | 15 | 58 | 58 | 10 | M8 | 7 | 18 | 0.735 |
| SC35UU | 1•LM35UU | 35 | 34 | 45 | 90 | 80 | 68 | 54 | 18 | 70 | 60 | 10 | M8 | 7 | 18 | 1.1 |
| SC40UU | 1•LM40UU | 40 | 40 | 51 | 102 | 90 | 78 | 62 | 20 | 80 | 60 | 11 | M10 | 8.7 | 25 | 1.59 |
| SC50UU | 1•LM50UU | 50 | 52 | 61 | 122 | 110 | 102 | 80 | 25 | 100 | 80 | 11 | M10 | 8.7 | 25 | 3.34 |
| SC60UU | 1•LM60UU | 60 | 58 | 66 | 132 | 122 | 114 | 94 | 30 | 108 | 90 | 12 | M12 | 10.7 | 25 | 4.72 |

亚标加长滑块型
Slide Unit SC □ LUU Type



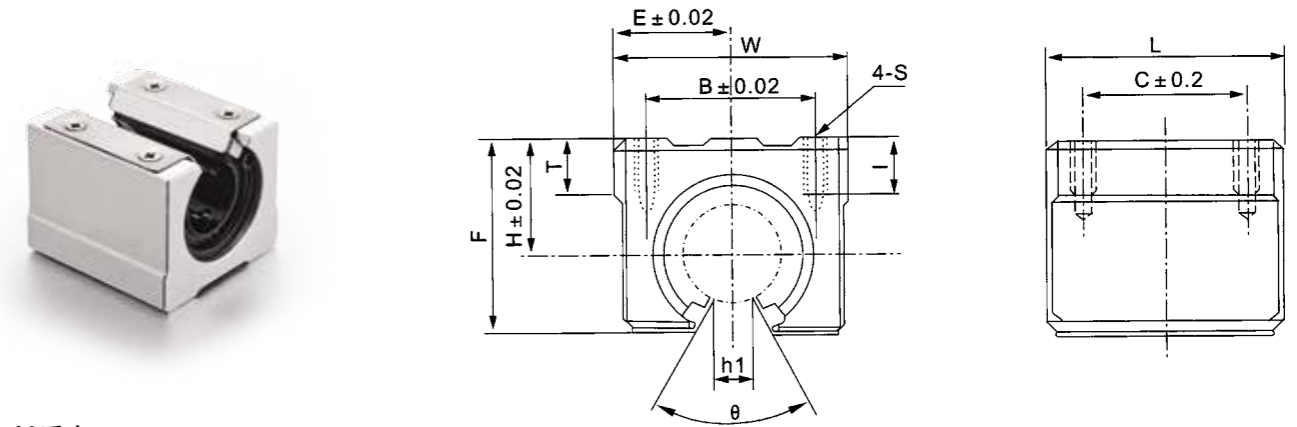
材质表

| 型号 Model No. | 生产标准 Production Standards | 内装轴承 Internal Bearings | 外壳材质 Outer Covering Material | 外壳表面处理 Surface Treatment Of Shell | | 使用温度℃ Holder Working Temperature |
|-----------------|------------------------------|---------------------------|----------------------------------|--|--|-------------------------------------|
| | | | | 本色阳极氧化处理 (常规) Natural Anodic Oxidation (conventional) | 黑色阳极氧化处理 (定做) Black Anodic Oxidation (customized) | |
| SC □ LUU | GBT/16940-2012 | 2•LM □ UU | 6063 铝合金 6063 Aluminium Alloy | 本色阳极氧化处理 (常规) Natural Anodic Oxidation (conventional) | 黑色阳极氧化处理 (定做) Black Anodic Oxidation (customized) | -20 ~ 80 |
| SC □ LM | GBT/16940-2012 | 2•LM □ M | 6063 铝合金 6063 Aluminium Alloy | 本色阳极氧化处理 (常规) Natural Anodic Oxidation (conventional) | 黑色阳极氧化处理 (定做) Black Anodic Oxidation (customized) | -20 ~ 150 |

SC □ LUU

| 型号 Model No. | 内装轴承 Internal Bearings | 轴径 Shaft Diameter | 主要尺寸 Main Dimensions | | | | | | | 安装尺寸 Mounting Dimensions | | | | | 重量 Weight (Kg) | |
|-----------------|---------------------------|----------------------|-------------------------|----|-----|-----|------|------|----|-----------------------------|-----|------|-----|------|-------------------|-------|
| | | | H | E | W | L | F | G | T | B | C | K | S1 | S2 | | I |
| SC8LUU | 2•LM8UU | 8 | 11 | 17 | 34 | 58 | 22 | 18 | 6 | 24 | 42 | 5 | M4 | 3.4 | 8 | 0.1 |
| SC10LUU | 2•LM10UU | 10 | 13 | 20 | 40 | 68 | 26 | 21 | 8 | 28 | 46 | 6 | M5 | 4.3 | 12 | 0.18 |
| SC12LUU | 2•LM12UU | 12 | 15 | 21 | 42 | 70 | 28 | 24 | 8 | 30.5 | 50 | 5.75 | M5 | 4.3 | 12 | 0.20 |
| SC13LUU | 2•LM13UU | 13 | 15 | 22 | 44 | 75 | 30 | 24.5 | 8 | 33 | 50 | 5.5 | M5 | 4.3 | 12 | 0.23 |
| SC16LUU | 2•LM16UU | 16 | 19 | 25 | 50 | 85 | 38.5 | 32.5 | 9 | 36 | 60 | 7 | M5 | 4.3 | 12 | 0.39 |
| SC20LUU | 2•LM20UU | 20 | 21 | 27 | 54 | 96 | 41 | 35 | 11 | 40 | 70 | 7 | M6 | 5.2 | 12 | 0.49 |
| SC25LUU | 2•LM25UU | 25 | 26 | 38 | 76 | 130 | 51.5 | 42 | 12 | 54 | 100 | 11 | M8 | 7 | 18 | 1.165 |
| SC30LUU | 2•LM30UU | 30 | 30 | 39 | 78 | 140 | 59.5 | 49 | 15 | 58 | 110 | 10 | M8 | 7 | 18 | 1.43 |
| SC35LUU | 2•LM35UU | 35 | 34 | 45 | 90 | 155 | 68 | 54 | 18 | 70 | 120 | 10 | M8 | 7 | 18 | 2.13 |
| SC40LUU | 2•LM40UU | 40 | 40 | 51 | 102 | 175 | 78 | 62 | 20 | 80 | 140 | 11 | M10 | 8.7 | 25 | 3.09 |
| SC50LUU | 2•LM50UU | 50 | 52 | 61 | 122 | 215 | 102 | 80 | 25 | 100 | 160 | 11 | M10 | 8.7 | 25 | 6.53 |
| SC60LUU | 2•LM60UU | 60 | 58 | 66 | 132 | 240 | 114 | 94 | 30 | 108 | 180 | 12 | M12 | 10.7 | 25 | 9.29 |

亚标滑块单元开口型
Slide Unit SBR □ UU Type



材质表

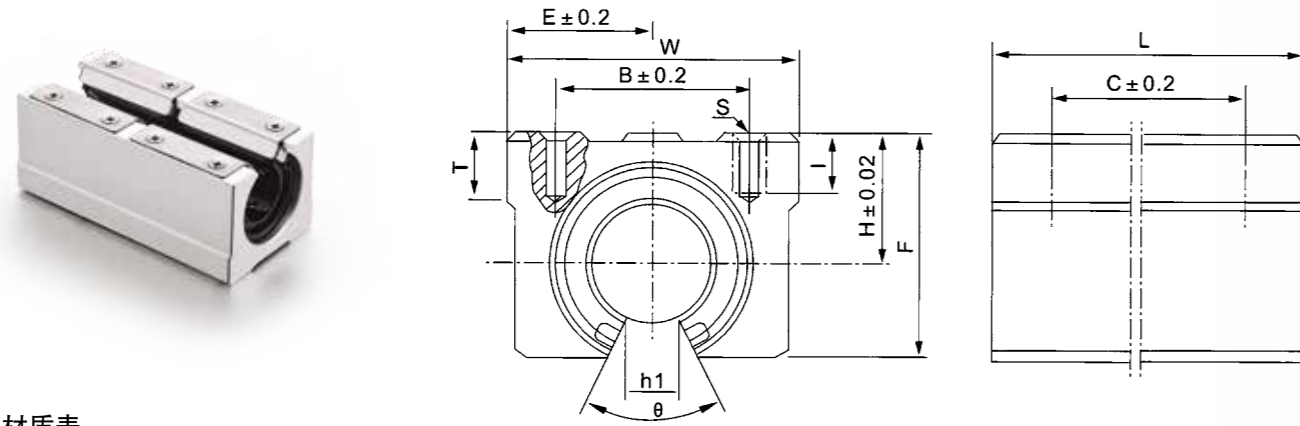
| 型号 Model No. | 生产标准 Production Standards | 内装轴承 Internal Bearings | 外壳材质 Outer Covering Material | 外壳表面处理 Surface Treatment Of Shell | | 使用温度℃ Holder Working Temperature |
|-----------------|------------------------------|---------------------------|----------------------------------|--|--|-------------------------------------|
| | | | | 本色阳极氧化处理 (常规) Natural Anodic Oxidation (conventional) | 黑色阳极氧化处理 (定做) Black Anodic Oxidation (customized) | |
| SBR □ UU | GBT/16940-2012 | 1•LM □ UU-OP | 6063 铝合金 6063 Aluminium Alloy | 本色阳极氧化处理 (常规) Natural Anodic Oxidation (conventional) | 黑色阳极氧化处理 (定做) Black Anodic Oxidation (customized) | -20 ~ 80 |
| SBR □ M | GBT/16940-2012 | 1•LM □ M-OP | 6063 铝合金 6063 Aluminium Alloy | 本色阳极氧化处理 (常规) Natural Anodic Oxidation (conventional) | 黑色阳极氧化处理 (定做) Black Anodic Oxidation (customized) | -20 ~ 150 |

SBR □ UU

| 型号 Model No. | 内装轴承 Internal Bearings | 轴径 Shaft Diameter | 主要尺寸 Main Dimensions | | | | | | | 安装尺寸 Mounting Dimensions | | | | 基本额定载荷 Basic Load Rating | | 重量 Weight (Kg) | |
|-----------------|---------------------------|----------------------|-------------------------|------|-----|-----|------|----|------|-----------------------------|----|----|-----|-----------------------------|---------|-------------------|----------|
| | | | H | E | W | L | F | T | h1 | θ | B | C | S | I | C (kgf) | | Co (kgf) |
| SBR10UU | 1•LM10UU-OP | 10 | 15 | 18 | 36 | 32 | 24 | 7 | 6 | 80° | 25 | 20 | M5 | 10 | 38 | 56 | 0.065 |
| SBR12UU | 1•LM12UU-OP | 12 | 17 | 20 | 40 | 39 | 27.6 | 8 | 8.5 | 80° | 28 | 26 | M5 | 10 | 42 | 61 | 0.100 |
| SBR13UU | 1•LM13UU-OP | 13 | 17 | 20 | 40 | 39 | 27.6 | 8 | 8.5 | 80° | 28 | 26 | M5 | 10 | 52 | 80 | 0.100 |
| SBR16UU | 1•LM16UU-OP | 16 | 20 | 22.5 | 45 | 45 | 33 | 9 | 10 | 80° | 32 | 30 | M5 | 12 | 59 | 91 | 0.150 |
| SBR20UU | 1•LM20UU-OP | 20 | 23 | 24 | 48 | 50 | 39 | 11 | 10 | 60° | 35 | 35 | M6 | 12 | 88 | 140 | 0.200 |
| SBR25UU | 1•LM25UU-OP | 25 | 27 | 30 | 60 | 65 | 47 | 14 | 11.5 | 50° | 40 | 40 | M6 | 12 | 100 | 160 | 0.45 |
| SBR30UU | 1•LM30UU-OP | 30 | 33 | 35 | 70 | 70 | 56 | 15 | 14 | 50° | 50 | 50 | M8 | 18 | 160 | 280 | 0.63 |
| SBR35UU | 1•LM35UU-OP | 35 | 37 | 40 | 80 | 80 | 63 | 18 | 16 | 50° | 55 | 55 | M8 | 18 | 170 | 320 | 0.92 |
| SBR40UU | 1•LM40UU-OP | 40 | 42 | 45 | 90 | 90 | 72 | 20 | 19 | 50° | 65 | 65 | M10 | 20 | 220 | 410 | 1.33 |
| SBR50UU | 1•LM50UU-OP | 50 | 53 | 60 | 120 | 110 | 92 | 25 | 23 | 50° | 94 | 80 | M10 | 20 | 390 | 810 | 3.00 |

亚标加长滑块单元开口型

Slide Unit SBR □ LUU Type



材质表

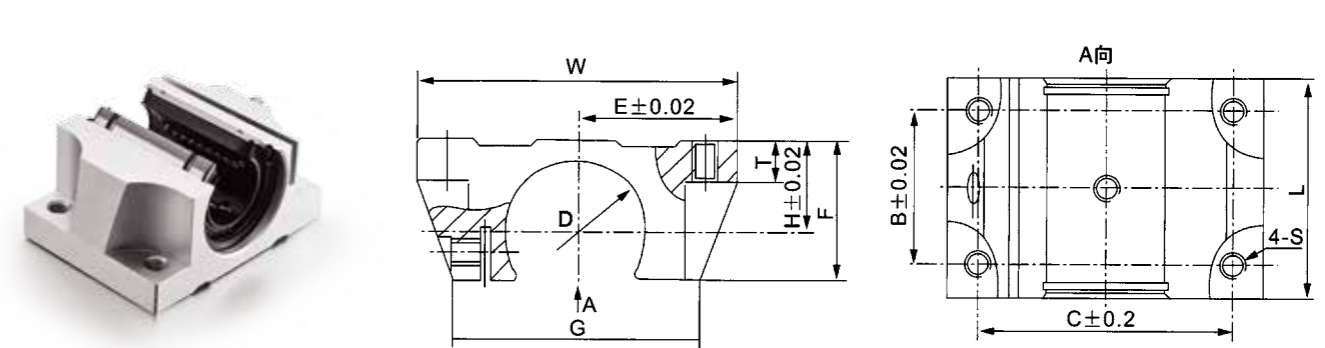
| 型号 Model No. | 生产标准 Production Standards | 内装轴承 Internal Bearings | 外壳材质 Outer Covering Material | 外壳表面处理 Surface Treatment Of Shell | | 使用温度℃ Holder Working Temperature |
|-----------------|------------------------------|---------------------------|----------------------------------|--|--|-------------------------------------|
| | | | | 本色阳极氧化处理 (常规) Natural Anodic Oxidation (conventional) | 黑色阳极氧化处理 (定做) Black Anodic Oxidation (customized) | |
| SBR □ LUU | GBT/16940-2012 | 2*LM □ UU-OP | 6063 铝合金 6063 Aluminium Alloy | 本色阳极氧化处理 (常规) Natural Anodic Oxidation (conventional) | 黑色阳极氧化处理 (定做) Black Anodic Oxidation (customized) | -20 ~ 80 |
| SBR □ LM | GBT/16940-2012 | 2*LM □ M-OP | 6063 铝合金 6063 Aluminium Alloy | 本色阳极氧化处理 (常规) Natural Anodic Oxidation (conventional) | 黑色阳极氧化处理 (定做) Black Anodic Oxidation (customized) | -20 ~ 150 |

SBR □ LUU

| 型号 Model No. | 内装轴承 Internal Bearings | 轴径 Shaft Diameter | 主要尺寸 Main Dimensions | | | | | | | | 安装尺寸 Mounting Dimensions | | | | 重量 Weight (Kg) |
|-----------------|---------------------------|----------------------|-------------------------|------|----|-----|----|----|------|-----|-----------------------------|-----|-----|----|-------------------|
| | | | H | E | W | L | F | T | h1 | θ | B | C | S | I | |
| SBR16LUU | 2*LM16UU-OP | 16 | 20 | 22.5 | 45 | 85 | 33 | 9 | 10 | 80° | 32 | 60 | M5 | 12 | 0.29 |
| SBR20LUU | 2*LM20UU-OP | 20 | 23 | 24 | 48 | 96 | 39 | 11 | 10 | 60° | 35 | 70 | M6 | 12 | 0.51 |
| SBR25LUU | 2*LM25UU-OP | 25 | 27 | 30 | 60 | 130 | 47 | 14 | 11.5 | 50° | 40 | 100 | M6 | 12 | 0.98 |
| SBR30LUU | 2*LM30UU-OP | 30 | 33 | 35 | 70 | 140 | 56 | 15 | 14 | 50° | 50 | 110 | M8 | 18 | 1.45 |
| SBR35LUU | 2*LM35UU-OP | 35 | 37 | 40 | 80 | 150 | 63 | 18 | 16 | 50° | 55 | 126 | M8 | 18 | 1.85 |
| SBR40LUU | 2*LM40UU-OP | 40 | 42 | 45 | 90 | 175 | 72 | 20 | 19 | 50° | 65 | 140 | M10 | 20 | 2.48 |

亚标加宽滑块单元开口型

Slide Unit TBR □ UU Type



材质表

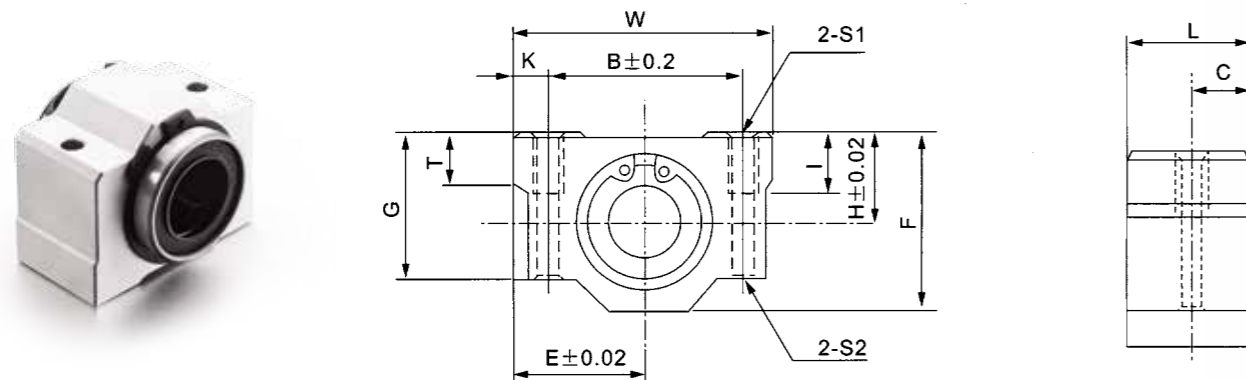
| 型号 Model No. | 生产标准 Production Standards | 内装轴承 Internal Bearings | 外壳材质 Outer Covering Material | 外壳表面处理 Surface Treatment Of Shell | | 使用温度℃ Holder Working Temperature |
|-----------------|------------------------------|---------------------------|----------------------------------|--|--|-------------------------------------|
| | | | | 本色阳极氧化处理 (常规) Natural Anodic Oxidation (conventional) | 黑色阳极氧化处理 (定做) Black Anodic Oxidation (customized) | |
| TBR □ UU | GBT/16940-2012 | 1*LM □ UU-OP | 6063 铝合金 6063 Aluminium Alloy | 本色阳极氧化处理 (常规) Natural Anodic Oxidation (conventional) | 黑色阳极氧化处理 (定做) Black Anodic Oxidation (customized) | -20 ~ 80 |
| TBR □ M | GBT/16940-2012 | 1*LM □ M-OP | 6063 铝合金 6063 Aluminium Alloy | 本色阳极氧化处理 (常规) Natural Anodic Oxidation (conventional) | 黑色阳极氧化处理 (定做) Black Anodic Oxidation (customized) | -20 ~ 150 |

TBR □ UU

| 型号 Model No. | 内装轴承 Internal Bearings | 主要尺寸 Main Dimensions | | | | | | | | | | | 重量 Weight (Kg) |
|-----------------|---------------------------|-------------------------|-------|------|----|------|------|----|----|----|----|----|-------------------|
| | | D | H | E | T | F | G | W | B | C | L | S | |
| TBR16UU | 1*LM16UU-OP | 28 | 17.86 | 31 | 8 | 27 | 48 | 62 | 30 | 50 | 42 | M5 | 0.18 |
| TBR20UU | 1*LM20UU-OP | 32 | 20.99 | 34 | 10 | 31.4 | 52.4 | 68 | 37 | 54 | 51 | M6 | 0.30 |
| TBR25UU | 1*LM25UU-OP | 40 | 28.0 | 41 | 12 | 41 | 61 | 82 | 50 | 65 | 65 | M8 | 0.60 |
| TBR30UU | 1*LM30UU-OP | 45 | 33.48 | 45.5 | 12 | 48 | 65 | 91 | 60 | 75 | 75 | M8 | 0.90 |

欧标短型滑块型

Slide Unit SCE □ VUU Type



材质表

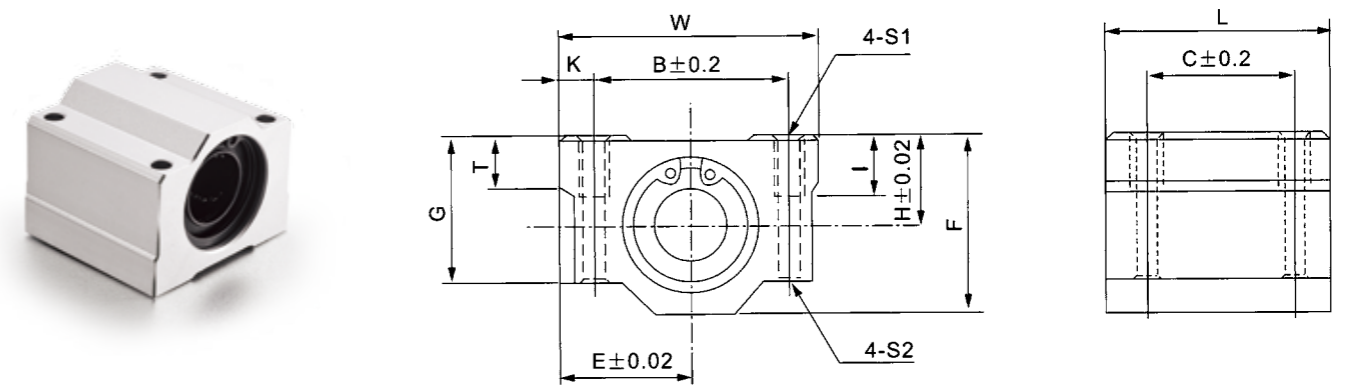
| 型号 Model No. | 生产标准 Production Standards | 内装轴承 Internal Bearings | 外壳材质 Outer Covering Material | 外壳表面处理 Surface Treatment Of Shell | | 使用温度℃ Holder Working Temperature |
|-----------------|------------------------------|---------------------------|----------------------------------|--|--|-------------------------------------|
| | | | | 本色阳极氧化处理 (常规) Natural Anodic Oxidation (conventional) | 黑色阳极氧化处理 (定做) Black Anodic Oxidation (customized) | |
| SCE □ VUU | GBT/16940-2012 | 1•LME □ UU | 6063 铝合金 6063 Aluminium Alloy | 本色阳极氧化处理 (常规) Natural Anodic Oxidation (conventional) | 黑色阳极氧化处理 (定做) Black Anodic Oxidation (customized) | -20 ~ 150 |

SCE □ VUU

| 型号 Model No. | 内装轴承 Internal Bearings | 轴径 Shaft Diameter | 主要尺寸 Main Dimensions | | | | | | | 安装尺寸 Mounting Dimensions | | | | | | 重量 Weight (Kg) |
|-----------------|---------------------------|----------------------|-------------------------|----|-----|------|------|------|----|-----------------------------|-------|-----|-----|-----|----|-------------------|
| | | | H | E | W | L | F | G | T | B | C | K | S1 | S2 | I | |
| SCE8VUU | 1•LME8UU | 8 | 11 | 17 | 34 | 14.5 | 22 | 18 | 6 | 24 | 7.25 | 5 | M4 | 3.4 | 8 | 0.025 |
| SCE10VUU | 1•LME10UU | 10 | 13 | 20 | 40 | 20 | 26 | 21 | 8 | 28 | 10 | 6 | M5 | 4.3 | 12 | 0.053 |
| SCE12VUU | 1•LME12UU | 12 | 15 | 22 | 44 | 20.9 | 30 | 24.5 | 8 | 33 | 10.45 | 5.5 | M5 | 4.3 | 12 | 0.065 |
| SCE16VUU | 1•LME16UU | 16 | 19 | 25 | 50 | 22.5 | 38.5 | 32.5 | 9 | 36 | 11.25 | 7 | M5 | 4.3 | 12 | 0.1 |
| SCE20VUU | 1•LME20UU | 20 | 21 | 27 | 54 | 29.1 | 41 | 35 | 11 | 40 | 14.55 | 7 | M6 | 5.2 | 12 | 0.148 |
| SCE25VUU | 1•LME25UU | 25 | 26 | 38 | 76 | 41.1 | 51.5 | 42 | 12 | 54 | 20.55 | 11 | M8 | 7 | 18 | 0.368 |
| SCE30VUU | 1•LME30UU | 30 | 30 | 39 | 78 | 49.1 | 59.5 | 49 | 15 | 58 | 24.55 | 10 | M8 | 7 | 18 | 0.5 |
| SCE40VUU | 1•LME40UU | 40 | 40 | 51 | 102 | 56.6 | 78 | 62 | 20 | 80 | 28.3 | 11 | M10 | 8.7 | 25 | 1.0 |
| SCE50VUU | 1•LME50UU | 50 | 52 | 61 | 122 | 72.6 | 102 | 80 | 25 | 100 | 36.3 | 11 | M10 | 8.7 | 25 | 2.205 |

欧标滑块型

Slide Unit SCE □ UU Type



材质表

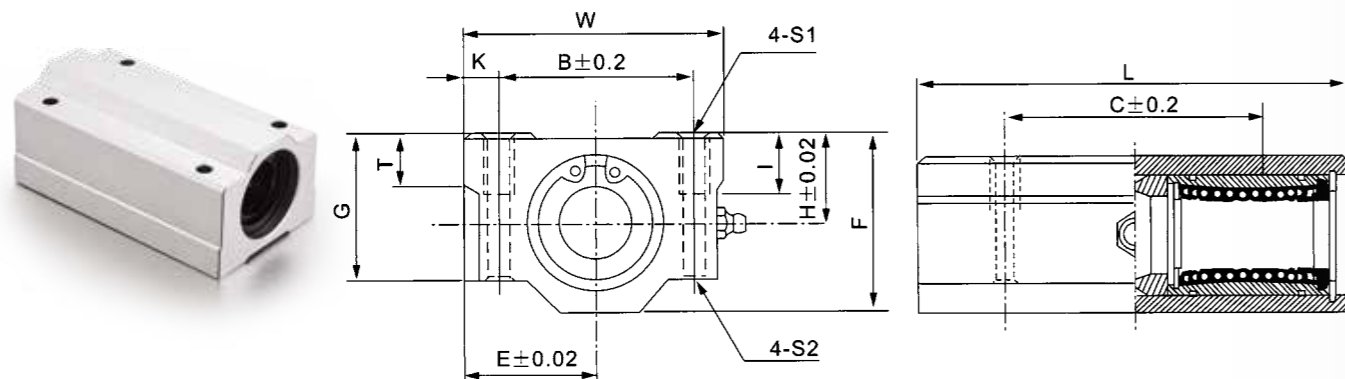
| 型号 Model No. | 生产标准 Production Standards | 内装轴承 Internal Bearings | 外壳材质 Outer Covering Material | 外壳表面处理 Surface Treatment Of Shell | | 使用温度℃ Holder Working Temperature |
|-----------------|------------------------------|---------------------------|----------------------------------|--|--|-------------------------------------|
| | | | | 本色阳极氧化处理 (常规) Natural Anodic Oxidation (conventional) | 黑色阳极氧化处理 (定做) Black Anodic Oxidation (customized) | |
| SCE □ UU | GBT/16940-2012 | 1•LME □ UU | 6063 铝合金 6063 Aluminium Alloy | 本色阳极氧化处理 (常规) Natural Anodic Oxidation (conventional) | 黑色阳极氧化处理 (定做) Black Anodic Oxidation (customized) | -20 ~ 150 |

SCE □ UU

| 型号 Model No. | 内装轴承 Internal Bearings | 轴径 Shaft Diameter | 主要尺寸 Main Dimensions | | | | | | | 安装尺寸 Mounting Dimensions | | | | | | 重量 Weight (Kg) |
|-----------------|---------------------------|----------------------|-------------------------|----|-----|-----|------|------|----|-----------------------------|----|-----|-----|------|----|-------------------|
| | | | H | E | W | L | F | G | T | B | C | K | S1 | S2 | I | |
| SCE8UU | 1•LME8UU | 8 | 11 | 17 | 34 | 30 | 22 | 18 | 6 | 24 | 18 | 5 | M4 | 3.4 | 8 | 0.052 |
| SCE10UU | 1•LME10UU | 10 | 13 | 20 | 40 | 35 | 26 | 21 | 8 | 28 | 21 | 6 | M5 | 4.3 | 12 | 0.092 |
| SCE12UU | 1•LME12UU | 12 | 15 | 22 | 44 | 39 | 30 | 24.5 | 8 | 33 | 26 | 5.5 | M5 | 4.3 | 12 | 0.120 |
| SCE16UU | 1•LME16UU | 16 | 19 | 25 | 50 | 44 | 38.5 | 32.5 | 9 | 36 | 34 | 7 | M5 | 4.3 | 12 | 0.200 |
| SCE20UU | 1•LME20UU | 20 | 21 | 27 | 54 | 53 | 41 | 35 | 11 | 40 | 40 | 7 | M6 | 5.2 | 12 | 0.27 |
| SCE25UU | 1•LME25UU | 25 | 26 | 38 | 76 | 67 | 51.5 | 42 | 12 | 54 | 50 | 11 | M8 | 7 | 18 | 0.600 |
| SCE30UU | 1•LME30UU | 30 | 30 | 39 | 78 | 76 | 59.5 | 49 | 15 | 58 | 58 | 10 | M8 | 7 | 18 | 0.776 |
| SCE40UU | 1•LME40UU | 40 | 40 | 51 | 102 | 90 | 78 | 62 | 20 | 80 | 60 | 11 | M10 | 8.7 | 25 | 1.590 |
| SCE50UU | 1•LME50UU | 50 | 52 | 61 | 122 | 110 | 102 | 80 | 25 | 100 | 80 | 11 | M10 | 8.7 | 25 | 3.340 |
| SCE60UU | 1•LME60UU | 60 | 58 | 66 | 132 | 137 | 114 | 94 | 30 | 108 | 90 | 12 | M12 | 10.7 | 25 | 4.80 |

欧标加长滑块型

Slide Unit SCE □ LUU Type



材质表

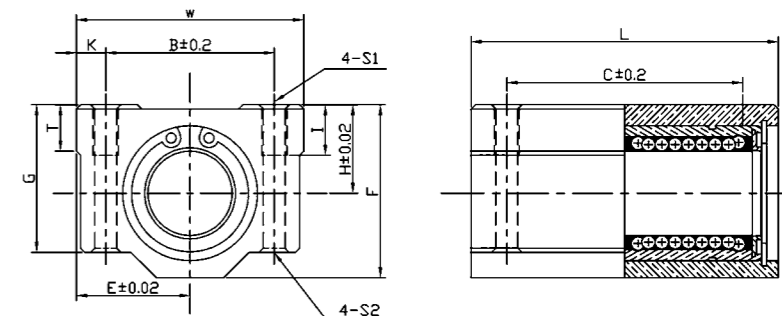
| 型号 Model No. | 生产标准 Production Standards | 内装轴承 Internal Bearings | 外壳材质 Outer Covering Material | 外壳表面处理 Surface Treatment Of Shell | | 使用温度℃ Holder Working Temperature |
|-----------------|------------------------------|---------------------------|----------------------------------|--|--|-------------------------------------|
| | | | | 本色阳极氧化处理 (常规) Natural Anodic Oxidation (conventional) | 黑色阳极氧化处理 (定做) Black Anodic Oxidation (customized) | |
| SCE □ LUU | GBT/16940-2012 | 2·LME □ UU | 6063 铝合金 6063 Aluminium Alloy | 本色阳极氧化处理 (常规) Natural Anodic Oxidation (conventional) | 黑色阳极氧化处理 (定做) Black Anodic Oxidation (customized) | -20 ~ 150 |

SCE □ LUU

| 型号 Model No. | 内装轴承 Internal Bearings | 轴径 Shaft Diameter | 主要尺寸 Main Dimensions | | | | | | | 安装尺寸 Mounting Dimensions | | | | | | 重量 Weight (Kg) |
|-----------------|---------------------------|----------------------|-------------------------|----|-----|-----|------|------|----|-----------------------------|-----|-----|-----|-----|----|-------------------|
| | | | H | E | W | L | F | G | T | B | C | K | S1 | S2 | I | |
| SCE8LUU | 2·LME8UU | 8 | 11 | 17 | 34 | 58 | 22 | 18 | 6 | 24 | 42 | 5 | M4 | 3.4 | 8 | 0.1 |
| SCE10LUU | 2·LME10UU | 10 | 13 | 20 | 40 | 68 | 26 | 21 | 8 | 28 | 46 | 6 | M5 | 4.3 | 12 | 0.18 |
| SCE12LUU | 2·LME12UU | 12 | 15 | 22 | 44 | 77 | 30 | 24.5 | 8 | 33 | 64 | 5.5 | M5 | 4.3 | 12 | 0.237 |
| SCE16LUU | 2·LME16UU | 16 | 19 | 25 | 50 | 89 | 38.5 | 32.5 | 9 | 36 | 79 | 7 | M5 | 4.3 | 12 | 0.405 |
| SCE20LUU | 2·LME20UU | 20 | 21 | 27 | 54 | 100 | 41 | 35 | 11 | 40 | 90 | 7 | M6 | 5.2 | 12 | 0.51 |
| SCE25LUU | 2·LME25UU | 25 | 26 | 38 | 76 | 136 | 51.5 | 42 | 12 | 54 | 119 | 11 | M8 | 7 | 18 | 1.22 |
| SCE30LUU | 2·LME30UU | 30 | 30 | 39 | 78 | 154 | 59.5 | 49 | 15 | 58 | 132 | 10 | M8 | 7 | 18 | 1.58 |
| SCE40LUU | 2·LME40UU | 40 | 40 | 51 | 102 | 180 | 78 | 62 | 20 | 80 | 150 | 11 | M10 | 8.7 | 25 | 3.18 |
| SCE50LUU | 2·LME50UU | 50 | 52 | 61 | 122 | 230 | 102 | 80 | 25 | 100 | 200 | 11 | M10 | 8.7 | 25 | 6.99 |

中型滑块型

Slide Units SC □ RUU Type Series



材质表

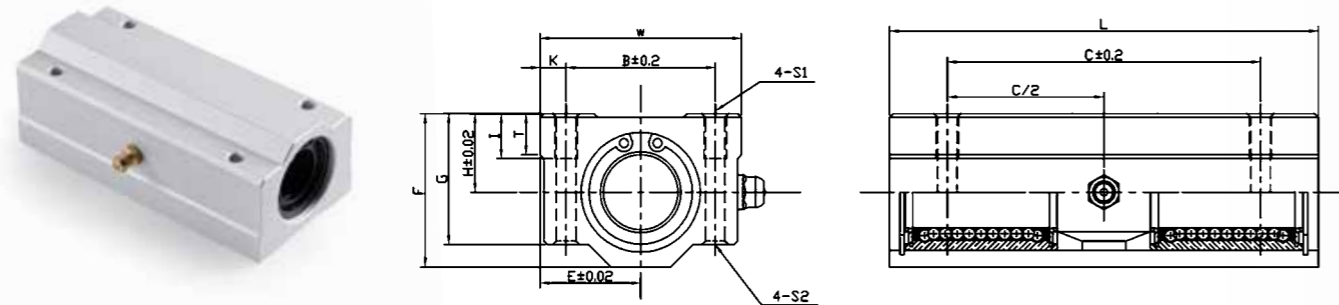
| 型号 Model No. | 生产标准 Production Standards | 内装轴承 Internal Bearings | 外壳材质 Outer Covering Material | 外壳表面处理 Surface Treatment Of Shell | | 使用温度℃ Holder Working Temperature |
|-----------------|------------------------------|---------------------------|----------------------------------|--|--|-------------------------------------|
| | | | | 本色阳极氧化处理 (常规) Natural Anodic Oxidation (conventional) | 黑色阳极氧化处理 (定做) Black Anodic Oxidation (customized) | |
| SC □ RUU | GBT/16940-2012 | 1·LM □ RUU | 6063 铝合金 6063 Aluminium Alloy | 本色阳极氧化处理 (常规) Natural Anodic Oxidation (conventional) | 黑色阳极氧化处理 (定做) Black Anodic Oxidation (customized) | -20 ~ 80 |

SC □ RUU

| 型号 Model No. | 内装轴承 Internal Bearings | 轴径 Shaft Diameter | 主要尺寸 Main Dimensions | | | | | | | 安装尺寸 Mounting Dimensions | | | | | | 重量 Weight (Kg) |
|-----------------|---------------------------|----------------------|-------------------------|----|----|-----|------|------|----|-----------------------------|----|------|----|-----|----|-------------------|
| | | | H | E | W | L | F | G | T | B | C | K | S1 | S2 | I | |
| SC8RUU | 1·LM8RUU | 8 | 11 | 17 | 34 | 43 | 22 | 18 | 6 | 24 | 28 | 5 | M4 | 3.4 | 8 | 78 |
| SC10RUU | 1·LM10RUU | 10 | 13 | 20 | 40 | 53 | 26 | 21 | 8 | 28 | 34 | 6 | M5 | 4.3 | 12 | 142 |
| SC12RUU | 1·LM12RUU | 12 | 15 | 21 | 42 | 53 | 28 | 24 | 8 | 30.5 | 38 | 5.75 | M5 | 4.3 | 12 | 144 |
| SC16RUU | 1·LM16RUU | 16 | 19 | 25 | 50 | 63 | 38.5 | 32.5 | 9 | 36 | 48 | 7 | M5 | 4.3 | 12 | 323 |
| SC20RUU | 1·LM20RUU | 20 | 21 | 27 | 54 | 73 | 41 | 35 | 11 | 40 | 56 | 7 | M6 | 5.2 | 12 | 382 |
| SC25RUU | 1·LM25RUU | 25 | 26 | 38 | 76 | 93 | 51.5 | 42 | 12 | 54 | 66 | 11 | M8 | 7 | 18 | 866 |
| SC30RUU | 1·LM30RUU | 30 | 30 | 39 | 78 | 100 | 59.5 | 49 | 15 | 58 | 70 | 10 | M8 | 7 | 18 | 1061 |

双倍延长滑块型

Slide Units SC □ EUU Type



材质表

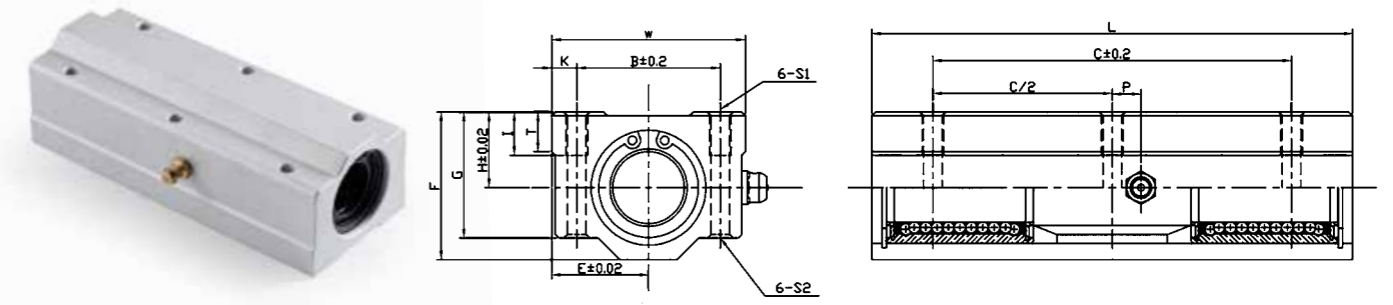
| 型号 Model No. | 生产标准 Production Standards | 内装轴承 Internal Bearings | 外壳材质 Outer Covering Material | 外壳表面处理 Surface Treatment Of Shell | | 使用温度℃ Holder Working Temperature |
|-----------------|------------------------------|---------------------------|----------------------------------|--|--|-------------------------------------|
| | | | | 本色阳极氧化处理 (常规) Natural Anodic Oxidation (conventional) | 黑色阳极氧化处理 (定做) Black Anodic Oxidation (customized) | |
| SC □ EUU | GBT/16940-2012 | 2*LM □ UU | 6063 铝合金 6063 Aluminium Alloy | 本色阳极氧化处理 (常规) Natural Anodic Oxidation (conventional) | 黑色阳极氧化处理 (定做) Black Anodic Oxidation (customized) | -20 ~ 80 |

SC □ EUU

| 型号 Model No. | 内装轴承 Internal Bearings | 轴径 Shaft Diameter | 主要尺寸 Main Dimensions | | | | | | | 安装尺寸 Mounting Dimensions | | | | | | 重量 Weight (Kg) |
|-----------------|---------------------------|----------------------|-------------------------|----|----|-----|------|------|----|-----------------------------|-----|----|----|-----|----|-------------------|
| | | | H | E | W | L | F | G | T | B | C | K | S1 | S2 | I | |
| SC16EUU | 2*LM16UU | 16 | 19 | 25 | 50 | 100 | 38.5 | 32.5 | 9 | 36 | 74 | 7 | M5 | 4.3 | 12 | 447 |
| SC20EUU | 2*LM20UU | 20 | 21 | 27 | 54 | 115 | 41 | 35 | 11 | 40 | 84 | 7 | M6 | 5.2 | 12 | 588 |
| SC25EUU | 2*LM25UU | 25 | 26 | 38 | 76 | 160 | 51.5 | 42 | 12 | 54 | 118 | 11 | M8 | 7 | 18 | 1397 |
| SC30EUU | 2*LM30UU | 30 | 30 | 39 | 78 | 170 | 59.5 | 49 | 15 | 58 | 130 | 10 | M8 | 7 | 18 | 1693 |

三倍加长滑块型

Slide Units SC □ TUU Type



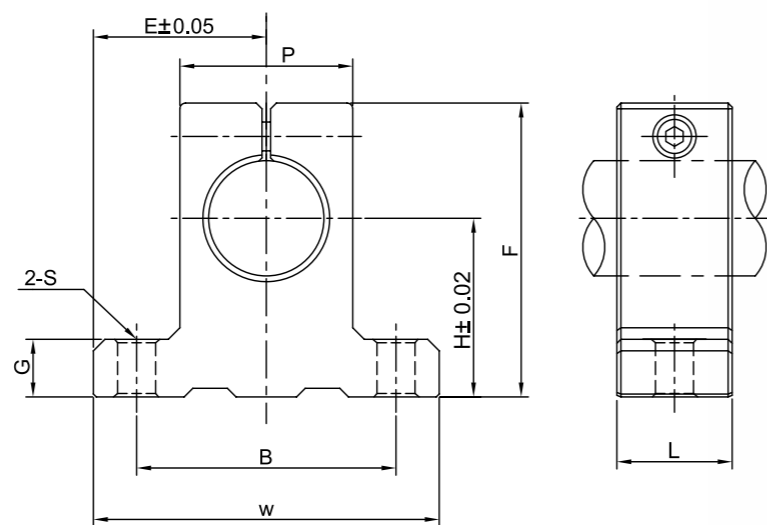
材质表

| 型号 Model No. | 生产标准 Production Standards | 内装轴承 Internal Bearings | 外壳材质 Outer Covering Material | 外壳表面处理 Surface Treatment Of Shell | | 使用温度℃ Holder Working Temperature |
|-----------------|------------------------------|---------------------------|----------------------------------|--|--|-------------------------------------|
| | | | | 本色阳极氧化处理 (常规) Natural Anodic Oxidation (conventional) | 黑色阳极氧化处理 (定做) Black Anodic Oxidation (customized) | |
| SC □ TUU | GBT/16940-2012 | 2*LM □ UU | 6063 铝合金 6063 Aluminium Alloy | 本色阳极氧化处理 (常规) Natural Anodic Oxidation (conventional) | 黑色阳极氧化处理 (定做) Black Anodic Oxidation (customized) | -20 ~ 80 |

SC □ TUU

| 型号 Model No. | 内装轴承 Internal Bearings | 轴径 Shaft Diameter | 主要尺寸 Main Dimensions | | | | | | | 安装尺寸 Mounting Dimensions | | | | | | 重量 Weight (Kg) | |
|-----------------|---------------------------|----------------------|-------------------------|----|----|-----|------|------|----|-----------------------------|-----|---|------|----|-----|-------------------|------|
| | | | H | E | W | L | F | G | T | B | C | P | K | S1 | S2 | | I |
| SC10TUU | 2*LM10UU | 10 | 13 | 20 | 40 | 93 | 26 | 21 | 8 | 28 | 70 | 7 | 6 | M5 | 4.3 | 12 | 241 |
| SC12TUU | 2*LM12UU | 12 | 15 | 21 | 42 | 96 | 28 | 24 | 8 | 30.5 | 72 | 7 | 5.75 | M5 | 4.3 | 12 | 289 |
| SC16TUU | 2*LM16UU | 16 | 19 | 25 | 50 | 118 | 38.5 | 32.5 | 9 | 36 | 88 | 7 | 7 | M5 | 4.3 | 12 | 527 |
| SC20TUU | 2*LM20UU | 20 | 21 | 27 | 54 | 134 | 41 | 35 | 11 | 40 | 100 | 8 | 7 | M6 | 5.2 | 12 | 682 |
| SC25TUU | 2*LM25UU | 25 | 26 | 38 | 76 | 185 | 51.5 | 42 | 12 | 54 | 138 | 9 | 11 | M8 | 7 | 18 | 1586 |
| SC30TUU | 2*LM30UU | 30 | 30 | 39 | 78 | 200 | 59.5 | 49 | 15 | 58 | 150 | 9 | 10 | M8 | 7 | 18 | 1960 |

亚标立式轴支座
Slide Unit SK Type



材质表

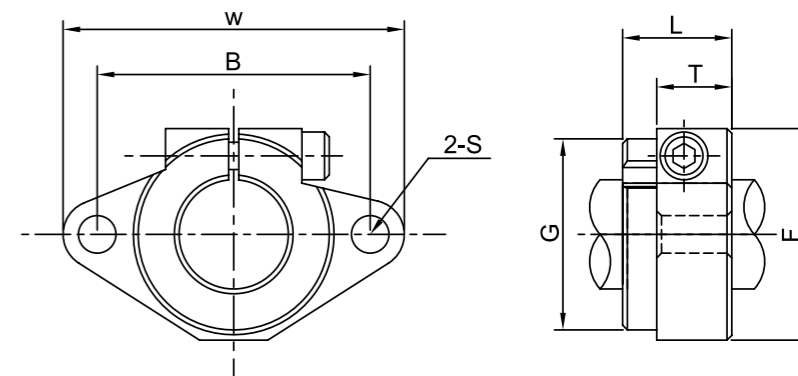
| 型号 Model No. | 生产标准 Production Standards | 锁紧螺栓 Clamping Bolt | 外壳材质 Outer Covering Material | 外壳表面处理 Surface Treatment Of Shell | |
|-----------------|------------------------------|-----------------------|----------------------------------|--|--|
| SK | GBT/16940-2012 | 1-M 口 | 6063 铝合金 6063 Aluminium Alloy | 本色阳极氧化处理 (常规) Natural Anodic Oxidation (conventional) | 黑色阳极氧化处理 (定做) Black Anodic Oxidation (customized) |

SK

| 型号 Model No. | 轴径 Shaft Diameter | 主要尺寸 Main Dimensions | | | | | | | | | 锁紧螺栓 Designation Of Clamping Bolt | 安装螺栓 Designation Of Mounting Bolt | 重量 Weight (Kg) |
|-----------------|----------------------|-------------------------|----|-----|----|------|----|----|-----|-----|--------------------------------------|--------------------------------------|-------------------|
| | | H | E | W | L | F | G | P | B | S | | | |
| SK3 | 3 | 20 | 21 | 42 | 14 | 32.8 | 6 | 18 | 32 | 5.5 | M4 | M5 | 0.024 |
| SK4 | 4 | 20 | 21 | 42 | 14 | 32.8 | 6 | 18 | 32 | 5.5 | M4 | M5 | 0.024 |
| SK5 | 5 | 20 | 21 | 42 | 14 | 32.8 | 6 | 18 | 32 | 5.5 | M4 | M5 | 0.024 |
| SK6 | 6 | 20 | 21 | 42 | 14 | 32.8 | 6 | 18 | 32 | 5.5 | M4 | M5 | 0.024 |
| SK8 | 8 | 20 | 21 | 42 | 14 | 32.8 | 6 | 18 | 32 | 5.5 | M4 | M5 | 0.024 |
| SK10 | 10 | 20 | 21 | 42 | 14 | 32.8 | 6 | 18 | 32 | 5.5 | M4 | M5 | 0.024 |
| SK12 | 12 | 23 | 21 | 42 | 14 | 37.5 | 6 | 20 | 32 | 5.5 | M4 | M5 | 0.030 |
| SK13 | 13 | 23 | 21 | 42 | 14 | 37.5 | 6 | 20 | 32 | 5.5 | M4 | M5 | 0.030 |
| SK16 | 16 | 27 | 24 | 48 | 16 | 44 | 8 | 25 | 38 | 5.5 | M4 | M5 | 0.040 |
| SK20 | 20 | 31 | 30 | 60 | 20 | 51 | 10 | 30 | 45 | 6.6 | M5 | M6 | 0.070 |
| SK25 | 25 | 35 | 35 | 70 | 24 | 60 | 12 | 38 | 56 | 6.6 | M6 | M6 | 0.130 |
| SK30 | 30 | 42 | 42 | 84 | 28 | 70 | 12 | 44 | 64 | 9 | M6 | M8 | 0.180 |
| SK35 | 35 | 50 | 49 | 98 | 32 | 82 | 15 | 50 | 74 | 11 | M8 | M10 | 0.270 |
| SK40 | 40 | 60 | 57 | 114 | 36 | 96 | 15 | 60 | 90 | 11 | M8 | M10 | 0.420 |
| SK50 | 50 | 70 | 63 | 126 | 40 | 120 | 18 | 74 | 100 | 14 | M12 | M12 | 0.750 |
| SK60 | 60 | 80 | 74 | 148 | 45 | 136 | 18 | 90 | 120 | 14 | M12 | M12 | 1.100 |

备注: 其中 3, 4, 5, 6, 60 未上市, 仅供参考。

亚标欧式轴支座
Slide Unit SHF Type



材质表

| 型号 Model No. | 生产标准 Production Standards | 锁紧螺栓 Clamping Bolt | 外壳材质 Outer Covering Material | 外壳表面处理 Surface Treatment Of Shell | |
|-----------------|------------------------------|-----------------------|----------------------------------|--|--|
| SHF | GBT/16940-2012 | 1-M 口 | 6063 铝合金 6063 Aluminium Alloy | 本色阳极氧化处理 (常规) Natural Anodic Oxidation (conventional) | 黑色阳极氧化处理 (定做) Black Anodic Oxidation (customized) |

SHF

| 型号 Model No. | 轴径 Shaft Diameter | 主要尺寸 Main Dimensions | | | | | | | 锁紧螺栓 Designation Of Clamping Bolt | 安装螺栓 Designation Of Mounting Bolt | 重量 Weight (Kg) |
|-----------------|----------------------|-------------------------|----|-----|----|----|-----|-----|--------------------------------------|--------------------------------------|-------------------|
| | | W | L | T | F | G | B | S | | | |
| SHF3 | 3 | 43 | 10 | 7.5 | 24 | 20 | 32 | 5.5 | M4 | M5 | 0.013 |
| SHF4 | 4 | 43 | 10 | 7.5 | 24 | 20 | 32 | 5.5 | M4 | M5 | 0.013 |
| SHF5 | 5 | 43 | 10 | 7.5 | 24 | 20 | 32 | 5.5 | M4 | M5 | 0.013 |
| SHF6 | 6 | 43 | 10 | 7.5 | 24 | 20 | 32 | 5.5 | M4 | M5 | 0.013 |
| SHF8 | 8 | 43 | 10 | 7.5 | 24 | 20 | 32 | 5.5 | M4 | M5 | 0.013 |
| SHF10 | 10 | 43 | 10 | 7.5 | 24 | 20 | 32 | 5.5 | M4 | M5 | 0.013 |
| SHF12 | 12 | 47 | 13 | 9 | 28 | 24 | 36 | 5.5 | M4 | M5 | 0.020 |
| SHF13 | 13 | 47 | 13 | 9 | 28 | 24 | 36 | 5.5 | M4 | M5 | 0.020 |
| SHF16 | 16 | 50 | 16 | 11 | 31 | 28 | 40 | 5.5 | M4 | M5 | 0.027 |
| SHF20 | 20 | 60 | 20 | 13 | 37 | 32 | 48 | 7 | M5 | M6 | 0.040 |
| SHF25 | 25 | 70 | 25 | 17 | 42 | 40 | 56 | 7 | M5 | M6 | 0.060 |
| SHF30 | 30 | 80 | 30 | 20 | 50 | 45 | 64 | 9 | M6 | M8 | 0.110 |
| SHF35 | 35 | 92 | 35 | 22 | 58 | 53 | 72 | 12 | M8 | M10 | 0.380 |
| SHF40 | 40 | 102 | 40 | 27 | 67 | 60 | 80 | 12 | M10 | M10 | 0.510 |
| SHF50 | 50 | 122 | 50 | 31 | 83 | 70 | 96 | 14 | M12 | M12 | 0.890 |
| SHF60 | 60 | 140 | 60 | 35 | 95 | 82 | 112 | 14 | M12 | M12 | 1.500 |

备注: 其中 3, 4, 5, 6, 60 未上市, 仅供参考。

YTP[®]

宁波宇通轴承有限公司

NINGBO YUTONG BEARING CO., LTD.

地址：中国浙江省慈溪市龙山镇西门外工业区
Add: Industrial District, West Door, Longshan Town,
Cixi, Zhejiang, China

Tel: 86-0574-63780228

Fax: 86-0574-63781081

P.C.: 315311

E-mail: yt@nbbearing.com

Http://www.ytp-bearings.com

www.ytp-bearing.com

www.nbbearing.cn

3D 目录 : ytp.partcommunity.com